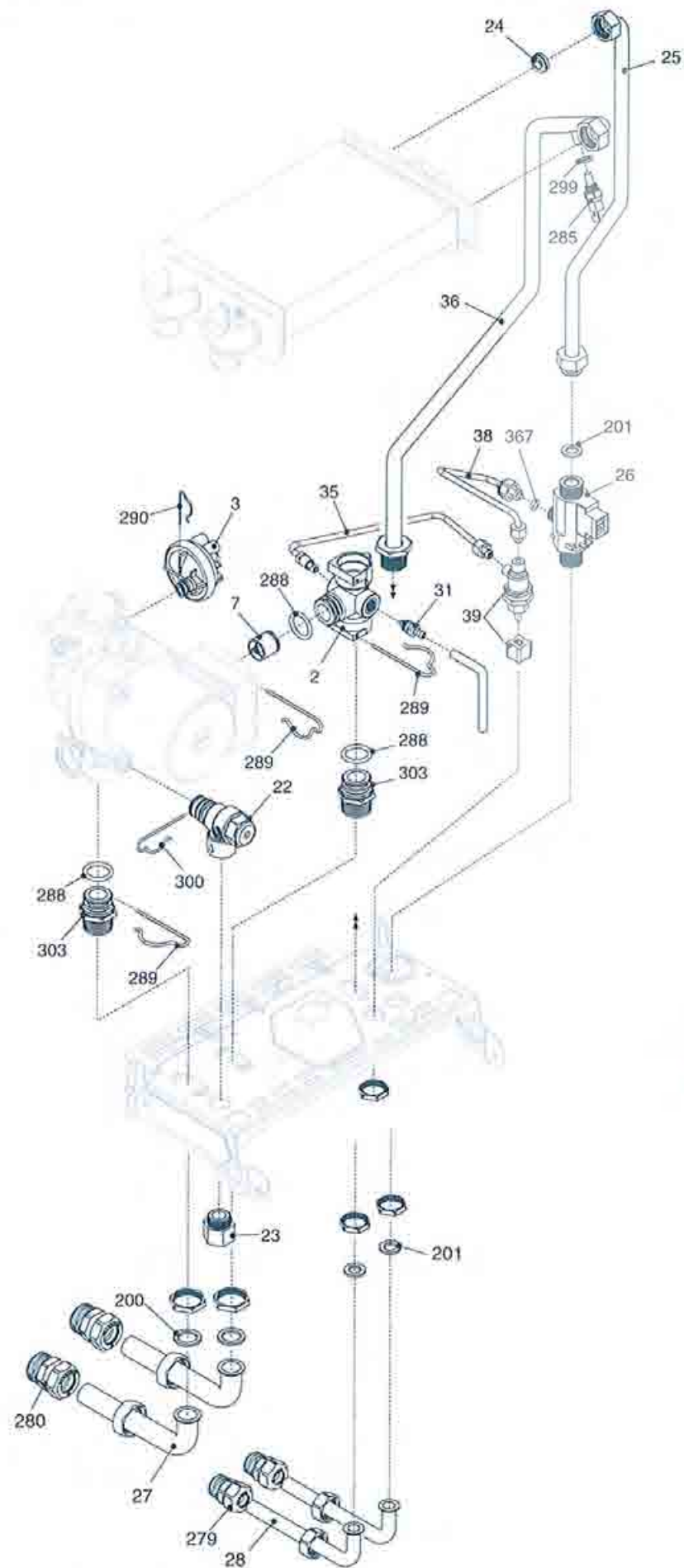
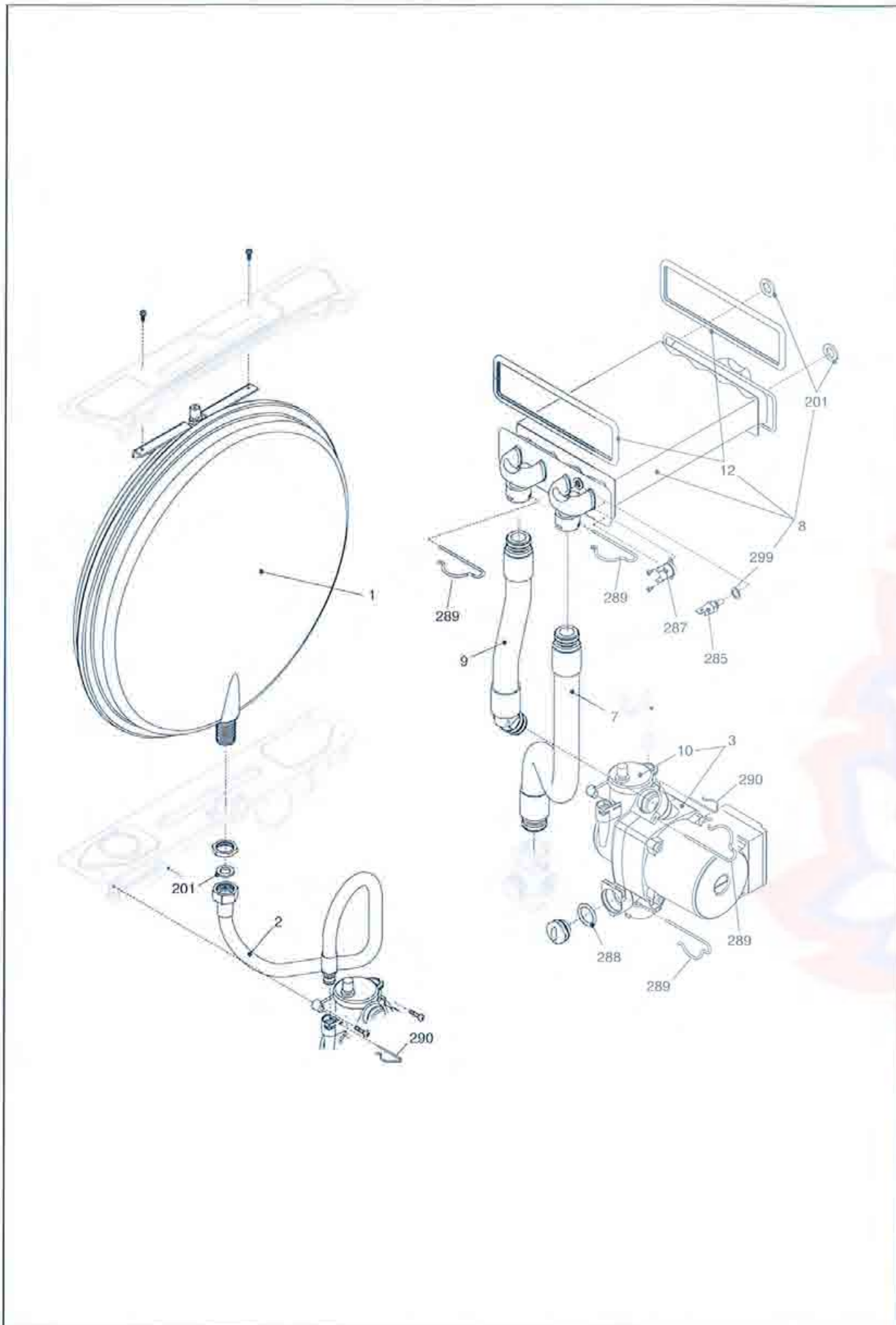


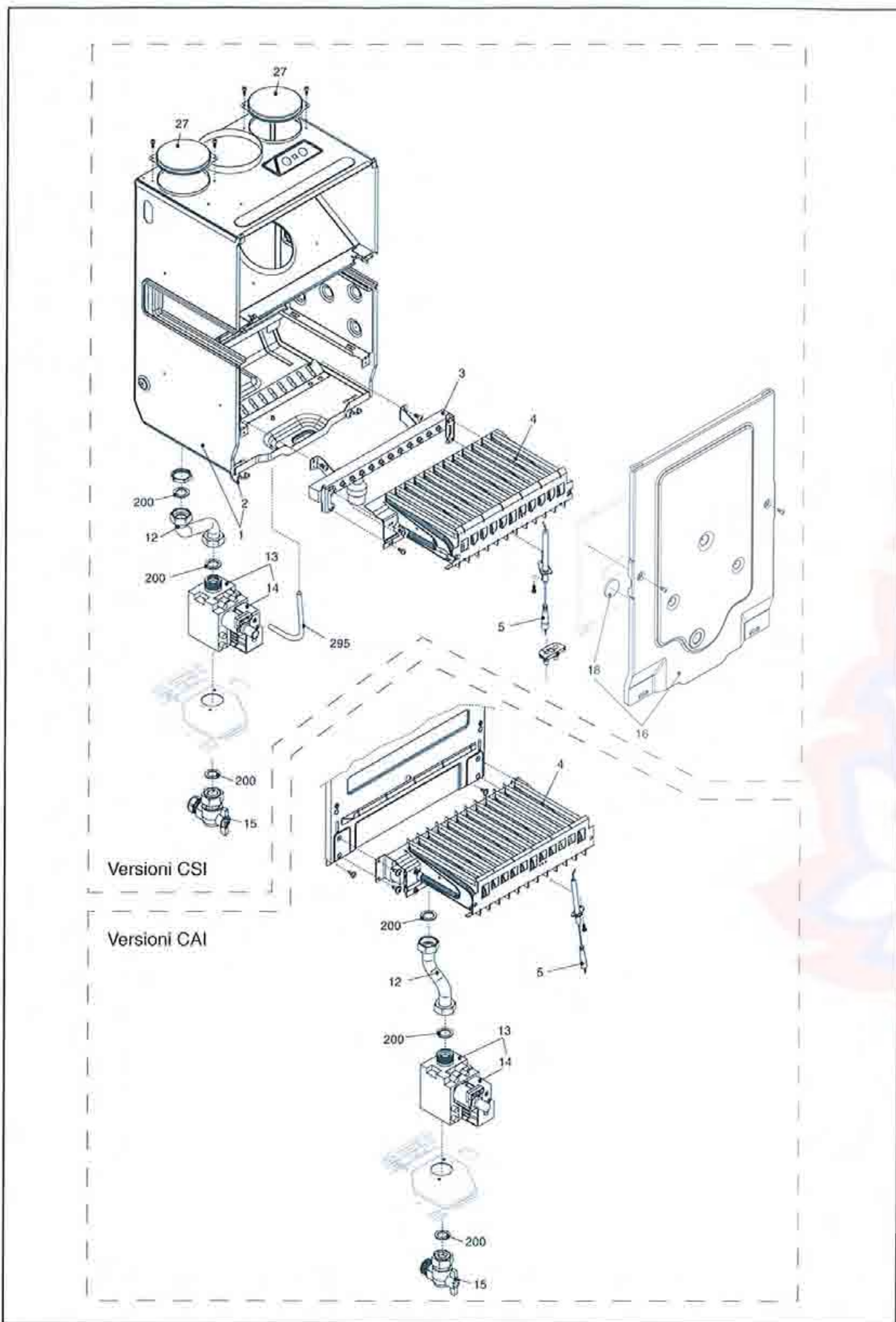
POS.	DESCRIZIONE	24 CSI	24 CAI	28 CSI	28 CAI
1	Assemble telaio	R01005282	R01005282	R01005260	R01005260
5	Mensola sostegno distributore	R10024328	R10024328	R10024328	R10024328
12	Idrometro innesto rapido	R10024019	R10024019	R10024019	R10024019
13	Perno rotazione cruscotto	R10023044	R10023044	R10023044	R10023044
18	Copertura parti elettriche	R10024173	R10024173	R10024173	R10024173
19	Modulo di accensione ACF01N	R10022174	R10022174	R10022174	R10022174
20	Scheda gestione	R10023537	R10023537	R10023537	R10023537
21	Guida luce	R10023816	R10023816	R10023816	R10023816
26	Cruscotto	R10024331	R10024331	R10024331	R10024331
27	Manopola comandi	R10023937	R10023937	R10023937	R10023937
28	Manopola comandi (con alberino)	R10023936	R10023936	R10023936	R10023936
31	Assemble mantello	R10023822	R10023822	R10023883	R10023883
33	Targhetta marchio	R10023824	R10023824	R10023824	R10023824
49	Tappo sede orologio	R10024323	R10024323	R10024323	R10024323
50	Protezione cruscotto	-	R10024332	-	R10024332
51	Molletta RPD	R5128	R5128	R5128	R5128
52	Trasformatore accensione	R10021272	R10021272	R10021272	R10021272
53	Cablaggio morsettiera	R10023840	R10023840	R10023840	R10023840
54	Cablaggio comandi	R10023939	R10023939	R10023939	R10023939



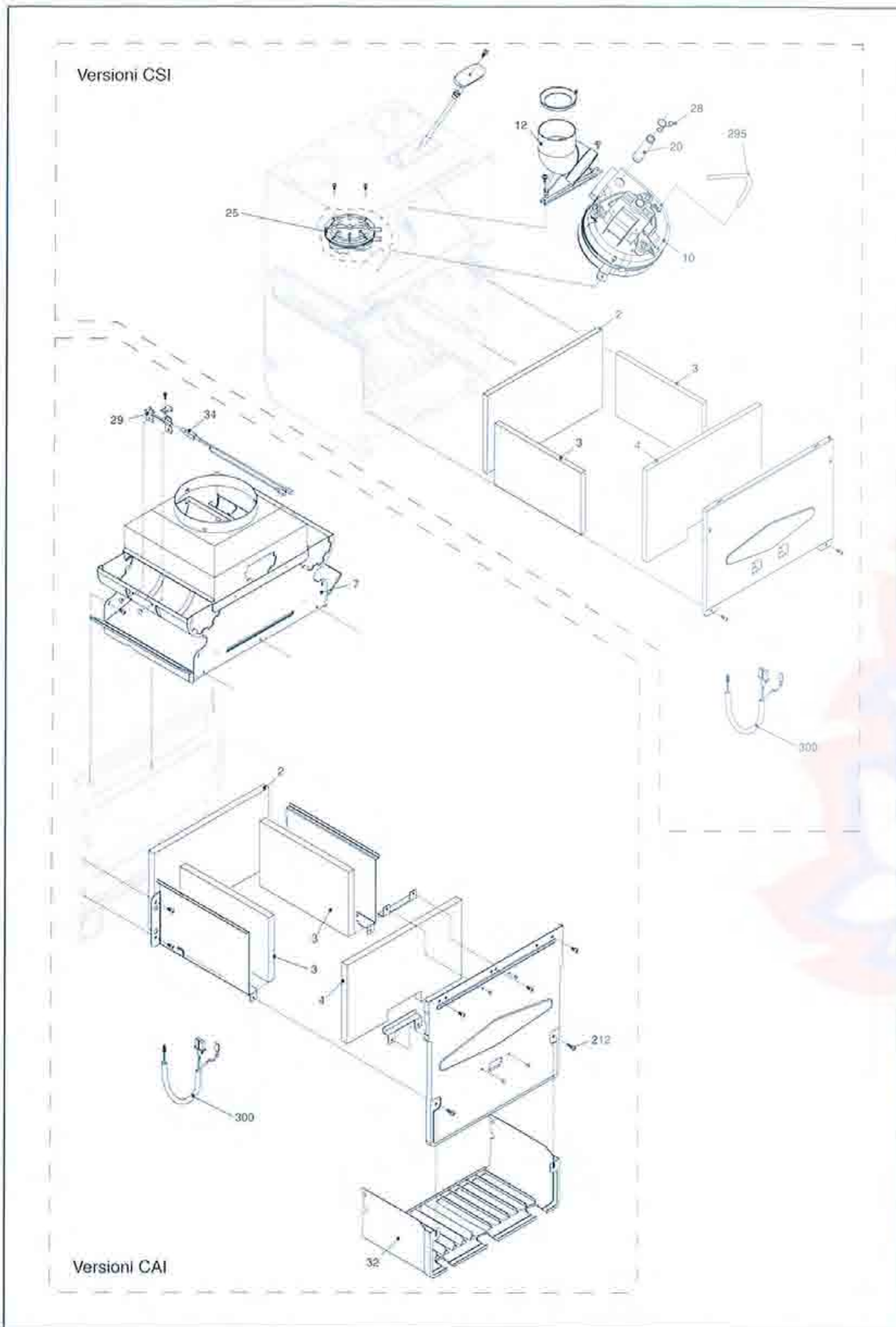
POS.	DESCRIZIONE	24 CSI	24 CAI	28 CSI	28 CAI
2	Raccordo mandata	R10023988	R10023988	R10023988	R10023988
3	Pressostato	R2044	R2044	R2044	R2044
7	Valvola by-pass	R2047	R2047	R2047	R2047
22	Valvola di sicurezza	R2907	R2907	R2907	R2907
23	Raccordo da 1/2"	R10022499	R10022499	R10022499	R10022499
24	Regolatore di flusso	R8009	R8009	R9430	R9430
25	Rampa entrata sanitario	R10020714	R10020714	R10023950	R10023950
26	Flussostato	R10022752	R10022752	R10022752	R10022752
27	Rampa	R2576	R2576	R2576	R2576
28	Rampa uscita sanitario	R2577	R2577	R2577	R2577
29	Rampa rubinetto sanitario	R2578	R2578	R2578	R2578
30	Rubinetto acqua sanitaria	R1888	R1888	R1888	R1888
31	Kit valvola spurgo aria	R01005137	R01005137	R01005137	R01005137
35	Rampa uscita riempimento	R10022706	R10022706	R10022706	R10022706
36	Rampa uscita sanitario	R10020612	R10020612	R10023949	R10023949
38	Rampa riempimento	R10022705	R10022705	R10022705	R10022705
39	Raccordo caricamento	R10022511	R10022511	R10022511	R10022511
200	Guarnizione 24 x 17	R5023	R5023	R5023	R5023
201	Guarnizione 18,5 x 11	R5026	R5026	R5026	R5026
279	Raccordo da 1/2"	R2579	R2579	R2579	R2579
280	Raccordo da 3/4"	R2580	R2580	R2580	R2580
285	Sonda NTC	R8484	R8484	R8484	R8484
288	Anello OR	R6898	R6898	R6898	R6898
289	Molletta fissaggio rampa	R2223	R2223	R2223	R2223
290	Molletta fissaggio	R2165	R2165	R2165	R2165
299	Guarnizione 1/8"	R10022726	R10022726	R10022726	R10022726
300	Molletta fissaggio valvola	R2222	R2222	R2222	R2222
303	Raccordo da 3/4"	R2217	R2217	R2217	R2217
367	Anello di tenuta	R8542	R8542	R8542	R8542



POS.	DESCRIZIONE	24 CSI	24 CAI	28 CSI	28 CAI
1	Vaso espansione	R2204	R2204	R2204	R2204
2	Rampa flessibile vaso	R2164	R2164	R2164	R2164
3	Circolatore	R2225	R2225	R2225	R2225
7	Rampa flessibile	R10022000	R10022000	R10023947	R10023947
8	Scambiatore bitermico	R10021419	R10021419	R10023661	R10023661
9	Rampa flessibile	R10022002	R10022002	R10023948	R10023948
10	Disareatore	R0439	R0439	R0439	R0439
12	Guarnizione per scambiatore	R2226	-	R2226	-
201	Guarnizione 18,5 x 11	R5026	R5026	R5026	R5026
285	Sonda	R8484	R8484	R8484	R8484
287	Termostato limite	R2258	R2258	R2258	R2258
288	Anello OR	R6898	R6898	R6898	R6898
289	Molletta fissaggio rampa	R2223	R2223	R2223	R2223
290	Molletta fissaggio	R2165	R2165	R2165	R2165
299	Guarnizione 1/8"	R10022726	R10022726	R10022726	R10022726



POS.	DESCRIZIONE	24 CSI	24 CAI	28 CSI	28 CAI
1	Scatola aria	R10023803	-	R10023904	-
2	Clip	R0442	-	R0442	-
3	Collettore MTN	R10023799	-	R10023902	-
3	Collettore GPL	R10023800	-	R10023903	-
4	Bruciatore	R10023798	R10023843	R10023901	R10023876
4	Bruciatore GPL	-	R10023844	-	R10023877
5	Candela accensione	R10021398	R10021398	R10021398	R10021398
12	Rampa Gas	R10023996	R10024330	R10023996	R10024330
13	Valvola gas	R10021021	R10021021	R10021021	R10021021
14	Bobina valvola gas	R10020838	R10020838	R10020838	R10020838
15	Rubinetto gas	R2266	R2266	R2266	R2266
16	Coperchio scatola aria	R10021570	-	R10023928	-
18	Vetro scatola aria	R10021558	-	R10021558	-
27	Tappo chiusura	R10023805	-	R10023805	-
200	Guarnizione 24 x 17	R5023	R5023	R5023	R5023
295	Tubetto silicone	R1457	-	R1457	-
-	Kit trasformazione gas MTN	R01005225	R01005225	R01005225	R01005225
-	Kit trasformazione gas GPL	R01005217	R01005217	R01005262	R01005217



POS.	DESCRIZIONE	24 CSI	24 CAI	28 CSI	28 CAI
2	Pannello isolante posteriore	R2230	R5270	R10023909	R5316
3	Pannello isolante laterale	R2231	R2272	R2231	R2272
4	Pannello isolante anteriore	R2232	R5269	R10023910	R5315
7	Cappa	-	R10024187	-	R10023879
10	Ventilatore	R10020793	-	R10023907	-
12	Raccordo fumi	R10021972	-	R10021972	-
20	Tubetto per presa analisi	R10021973	-	R10021973	-
25	Pressostato	R01005272	-	R10023908	-
28	Molletta blocchetto presa analisi	R10020626	-	R10020626	-
29	Supporto termostato fumi	-	R7126	-	R7126
32	Carena inferiore camera combustione	-	R5268	-	R5314
34	Termostato fumi	-	R10021449	-	R10021188
212	Vite autofilettante 3,9 x 13	R5080	R5080	R5080	R5080
295	Tubetto silicone	R1457	-	R1457	-
300	Cablaggio combustione	R10023838	R10023846	R10023838	R10023846