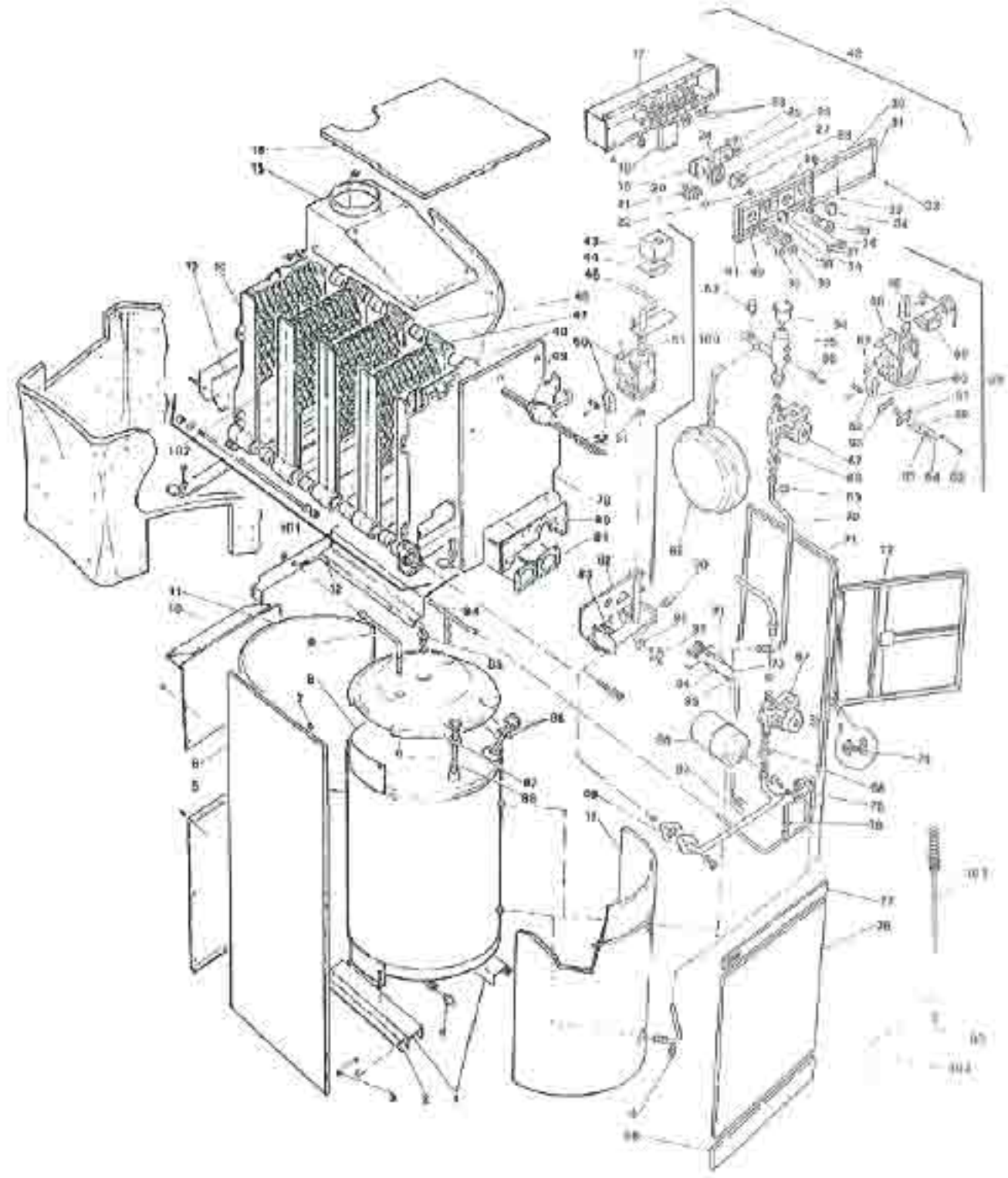


SERIE AP PRIMA SERIE

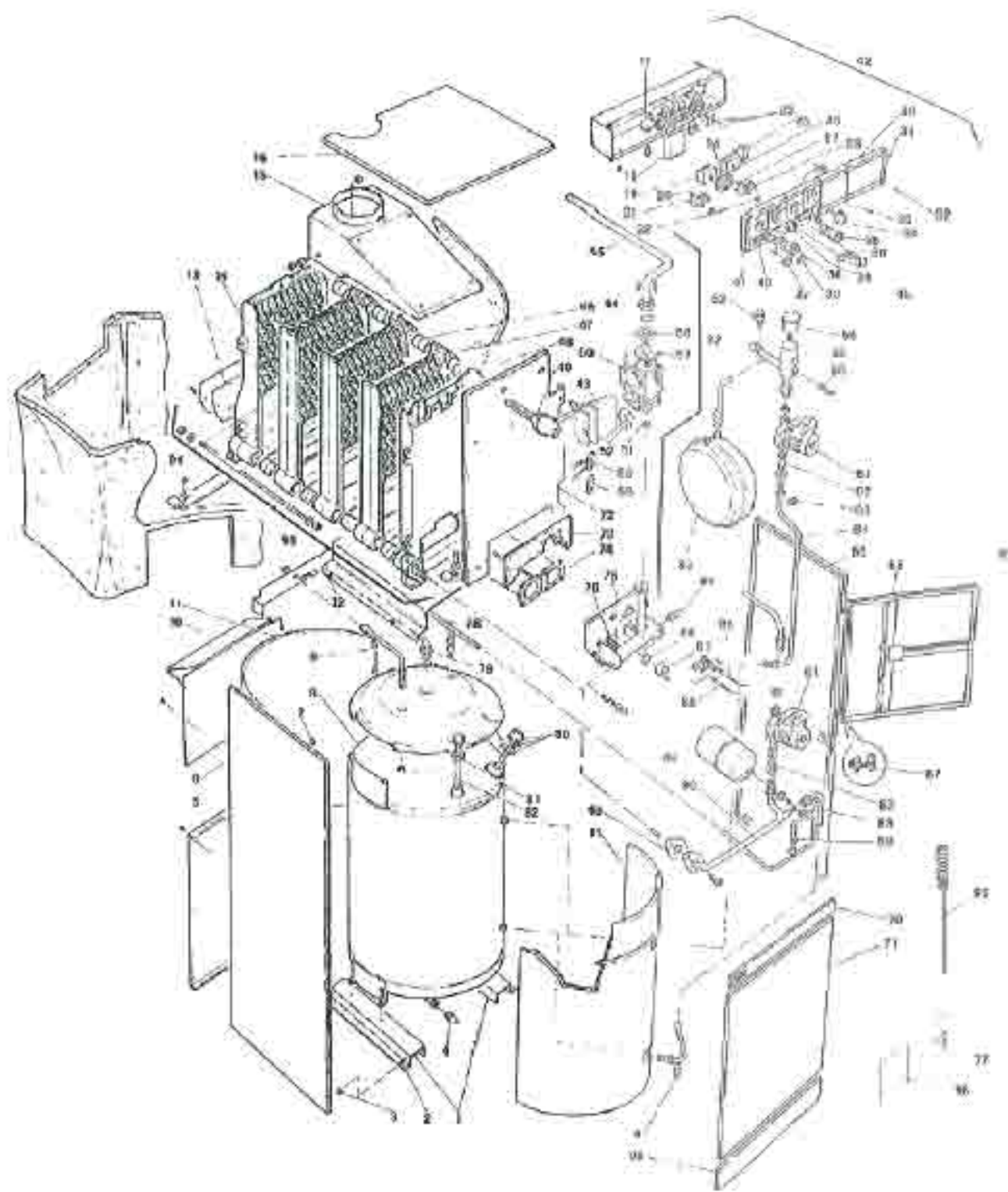
POS. DESCRIZIONE CODICE  
AP 33 P-E AP 38 P-E



POS.	DESCRIZIONE	CODICE	
		AP 33 P-E	AP 38 P-E
1	ZOCOLO BRU. TR-S2	0143	0043
2	FRONT. 20 PZ. INOX+GAS IN V.	0160	0060
3	FRONT. 20 PZ. INOX+GAS IN V.	0124	0024
4	RUBINETTO SERRATO 1/2"	0103	0003
5	MANTELLO POSTERIORE INFERIORE	0249	0249
6	MANTELLO LATERALE SINISTRO	0121	0121
7	BOIA 10 PZ. INOX PER RIBOLLITORE NE 100	0102	0002
8	BOILLIANT COMPLETO 120 L	0550	0550
9	ROD. USCITA SANITARI	0584	0584
10	MANTELLO POSTERIORE SUPERIORE	0378	0378
11	SCOCHE BOLL. 120 XL	0719	0719
12	CONF. 10 PZ. GUARNIZ. DA 1 1/2"	0363	0363
13	GUARNIZIONE PORTABO. POS.	0322	0322
14	DELL'UNITO POSTERIORE	0201	0201
15	LAPPA FIAM.	0328	0328
16	MANTELLO (COPERTURA)	0316	0316
17	TERMOSTATO SICUREZZA PER BOIA	0106	0106
18	CONNETTORI FEMMINA 5 PZ.	0320	0320
19	TERMOSTATO SICUREZZA AP. ELETTRONICA	0440	0440
20	LAMPADA TUBO TAPPO VERDE	0175	0175
21	INTERRUTTORE ON/OFF	0036	0036
22	LAPPA INOX PER INT. VERDE	0323	0323
23	CONF. CONNETTORI ESTERNO	0115	0115
24	TERMOSTATO REGOLAZIONE TAVOLA	0029	0029
25	TERMOSTATO REGOLAZIONE BOILLIANT	0025	0025
26	TERMOSTATO 1000	0023	0023
27	TERMOSTATO E/P	0038	0038
28	LAMPADA NORMALE TAPPO ROSSO	0267	0267
29	MODULO PORTASTRUMENTI 10 PZ. IN ABS	0301	0301
30	MODULO CIL. 120 IN ABS	0227	0227
31	MODULO LATERALE DX IN ABS	0065	0065
32	TAPPO CIPRIANO IN ABS	0102	0102
33	MODULO CIL. 150 IN ABS	0208	0208
34	MANOPOLA TERMOSTATO	0112	0112
35	INDICAZIONE 10 PZ. F.	0040	0040
36	TASTO TRASPARENTE ROSSO	0019	0019
37	TASTO DI VETRO	0111	0111
38	TERMOGNERO IN ALLUMINIO/PIOMBO	0032	0032
39	TASTO TRASPARENTE VERDE	0038	0038
40	MODULO PORTASTRUMENTI 50 L IN ABS	0226	0226
41	MODULO LATERALE SX IN ABS	0066	0066
42	UNO ELETTRICO COMPLETO VERS. PILOTA	0025	0025

43	APPARECCHIATURA BRANIMA CON 1 PZ. 2	0055	0055
44	APPARECCHIATURA BRANIMA CON 1 PZ. 2	0135	0135
45	TUBO ALIMENTAZIONE GAS	0050	0050
46	CONF. 10 PZ. GUARNIZ. DA 1 1/2"	0106	0106
47	ELEMENTO INTERMEDIO	0138	0138
48	ELEMENTO ANTERIORE	0294	0294
49	CONF. 5 PZ. GUARNIZ. OMNI	0604	0604
50	VALVOLA GAS SIT 022	0074	0074
51	CONF. 10 PZ. GUARNIZ. A GRADINO	0282	0282
52	ROTTA SIT 020-022	0069	0069
53	VALVOLA DI SICUREZZA	0504	0504
54	VALVOLA SPINTO AUTOMATICA	0074	0074
55	COLLETTORE MANODATA IMPULSIVE	0567	0567
56	VALVOLA PER TORGHERO	0221	0221
57	RACCORDO INTERDOTTO PER TERMOCOPPIA	0052	0052
58	ACCENDIGAS PREZIO-CANDOLA	0123	0123
59	TERMOSTATO SICUREZZA VERSIONE PILOTA	0035	0035
60	VALVOLA GAS SIT 020	0204	0204
61	BRUCIATORE PILOTA	0140	0140
62	CONF. 5 PZ. UGELLO PILOTA OPL	0081	0081
63	CONF. 5 PZ. UGELLO PILOTA WTI	0122	0122
64	CANDOLA ACCENSIONE PILOTA	0072	0072
65	CONF. 5 PZ. TUBETTO ALTA GAS PILOTA	0059	0059
66	TERMOCOPPIA	0040	0040
67	CONF. 5 PZ. GUARNIZ. BRUCIATORE PILOTA	0200	0200
68	CIRCOLATORE NYL. 50-25 6K	0062	0062
69	VALVOLA DI RITEGNO	0131	0131
70	VALVOLA SPINTO ARIA	0190	0190
71	TUBO RITORNO BOLL. 120 XL	0344	0344
72	MANTELLO LATERALE DX	0120	0120
73	MANTELLO FORMA APERTIBILI	0116	0116
74	CAVO PER ELET. DI ACCENSIONE	0147	0147
75	CERNIERA MANTELLO	0163	0163
76	TUBO COLL. CANTINA-BOLL. 120 XL	0045	0045
77	RUBINETTO A SFERA IN 3/8"	0017	0017
78	MANTELLO: ZOCCOLO ANTERIORE CENTRALE	0247	0247
79	MANTELLO: PRIMO ANTERIORE INFERIORE	0145	0145
80	MANTELLO: PRIMO ANTERIORE SUPERIORE	0259	0259
81	GUARNIZIONE BRUCIATORE	0129	0129
82	BRUCIATORE	0183	0183
83	COLLETTORE GAS	0040	0040
84	VALV. UGELLI PER GAS MIN.	0024	0024
85	VALV. UGELLI PER GAS GPE	0046	0046
86	TUBO ENTRATA SANITARI	0221	0221
87	TUBO RICIRCOLO SANITARI	0345	0345
88	ANCHO MAGNESIO COMPLETO	0096	0096
89	CONF. 10 PZ. GUARNIZ. DA 3/4/25X3	0230	0230
90	TAPPO CON GUARNE	0158	0158
91	VASO ESPANSIONE	0370	0370
92	FRESA PRESSIONE GAS	0305	0305
93	ELETTRODO DI ACCENSIONE	0015	0015
94	VETRIFFO	0117	0117
95	TERMOGNERO	0470	0470
96	ELETTRODO DI RIVELAZIONE	0018	0018
97	CAVO PER LETT. DI RIVELAZIONE	0171	0171
98	KIT OPS. VASO ESP. SANITARIO	0109	0109
99	TUBO RITORNO CALDAIA	0568	0568
100	MANTELLO: ZOCCOLO ANT. INFERIORE	0206	0206
101	BRUCIATORE MONTATO COMPLETO PILOTA	0005	0005
102	BRUCIATORE MONTATO COMPLETO ELETTRICO	0008	0008
103	PACCO ELEMENTI	0062	0062
104	CONF. 10 PZ. NASCITA CORDOIO DA 8 MM	0095	0095
105	CONF. 5 PZ. SECONDA NYLON DA 50 MM	0229	0229
106	LIBRETTO ISTRUZIONI	0941	0941

SERIE AP SECONDA SERIE



POS. DESCRIZIONE	CODICE		
	AP 33 E	AP 38 E	
32	TAPPO COPRIVERI IN ABS	K102	K102
33	MODULO CIECO 150 IN ABS	K268	K268
34	MANOPOLA TERMOSTATO	K112	K112
35	IDROMETRO 10 3/4"	K040	K040
36	TASTO TRASPARENTE ROSSO	K819	K819
37	TASTO OGG NERO	K111	K111
38	TERMOBIMETRO ANG. MET./C/VALLI	K032	K032
39	TASTO TRASPARENTE VERDE	K038	K038
40	MODULO PORTASTRUMENTI 150 IN ABS	K274	K274
41	MODULO LATERALE SX IN ABS	K064	K064
42	QUADRO ELETTRICO COMPLETO VHS. ELETTRICA	KC30	KC30
43	APPARECCHIATURA SIT 503 EFD	KC20	KC20
44	GHIERA IN OTTONE	KC41	KC41
45	TUBO ALIMENTAZIONE GAS	KC51	KC51
46	CONE. 10 PZ. Ø 1/2" DA 1 1/2"	K186	K186
47	ELEMENTO INTERMEDIO	K138	K138
48	ELEMENTO ANTERIORE	K296	K296
49	CONE. 5 PZ. Ø 1/2" DA 1 1/2"	K646	K646
50	VALVOLA GAS SIT R22	KC80	KC80
51	CONE. 10 PZ. Ø 1/2" DA 1 1/2"	K282	K282
52	RUBINIA SIT R20 R22	K049	K049
53	VALVOLA DI SICUREZZA	K581	K581
54	VALVOLA SFILATO AUTOMATICA	K074	K074
55	COLLETTORI MANOMIA IMPULSIONE	K567	K567
56	VALVOLA PER IDROMETRO	K221	K221
57	GUARNIZIONE IN SUGHERGOMMA	KC27	KC27
58	TRANGIA GAS CON CRANIO	KC03	KC03
59	CONNETTORE MOLEX CON PUNTE	KC24	KC24
60	CAVITÀ SIT 503 EFD	KC21	KC21
61	CIRCOLATORE AYL 50-25 GR	K062	K062
62	VALVOLA DI RITEGNO	K031	K031
63	VALVOLA SFILATO ARIA	K494	K494
64	TUBO RITORNO BOLL. 120 LT	K046	K046
65	MANTELLO LATERALE D.X.	K120	K120
66	MANTELLO PORTA APRIBILE	K116	K116
67	TERMINA MANTELLO	K163	K163
68	TUBO COLL. CALDAIA BOLL. 120 LT	K045	K045
69	RUBINETTO A SFERA A 1/2"	K017	K017
70	MANTELLO ZOCCHINO ANTERIORE (ESTERNO)	K247	K247
71	MANTELLO MANTELLO ANTERIORE INTERNO	K145	K145
72	MANTELLO MANTELLO ANTERIORE INTERNO	K250	K250
73	GUARNIZIONE BRUCIATORE	K079	K079
74	BRUCIATORE	K183	K183
75	COLLETTORI GAS	K040	K040
76	BIT UGELLI PER GAS LPI	K121	K121
77	BIT UGELLI PER GAS GPL	K046	K046
78	TUBO ERITRATA SANITARI	K271	K271
79	TUBO RICIRCOLO SANITARI	K345	K345
80	ARMADIO INGHIESSO COMPLETO	K096	K096
81	CONE. 10 PZ. Ø 1/2" DA 1 1/2"	K220	K220
82	TAPPO CON GIUNTA	K158	K158
83	VASO ESPANSIONE	K270	K270
84	PRESA PRESSIONE GAS	K095	K095
85	BRUCIATORE DI ACCENSIONE (CON CAVO)	K015	K015
86	VERMETTO	K117	K117
87	FERMANETRO	K070	K070
88	BRUCIATORE DI RIVELAZIONE (CON CAVO)	K018	K018
89	KIT. OPZIONALE VASO ESP. SANITARIO	K169	K169
90	TUBO RITORNO CALDAIA	K548	K548
91	MANTELLO ZOCCHINO ANT. INTERIORE	K246	K246
92	BRUCIATORE MONTATO COMPL. ELETTRICA	KC60	KC60
93	PACCO ELEMENTI	K362	K362
94	CONE. 10 PZ. Ø 1/2" DA 1 1/2"	K095	K095
95	CONE. 5 PZ. Ø 1/2" DA 1 1/2"	K229	K229
96	LIBRETTO ISTRUZIONI	K941	K941

POS. DESCRIZIONE	CODICE		
	AP 33 E	AP 38 E	
1	ZOCCHINO BOLL. ØX-50	K043	K043
2	CONE. 20 PZ. Ø 1/2" DA 1 1/2"	K040	K040
3	CONE. 20 PZ. Ø 1/2" DA 1 1/2"	K021	K021
4	RUBINETTO SCARICO Ø 1/2"	K003	K003
5	MANTELLO POSTERIORE INFERIORE	K249	K249
6	MANTELLO LATERALE SINISTRO	K121	K121
7	CONE. 10 PZ. Ø 1/2" DA 1 1/2"	K082	K082
8	BOLLITORE COMPLETO 120 LT	K120	K120
9	MANTELLO LATERALE SINISTRO	K564	K564
10	MANTELLO POSTERIORE SUPERIORE	K318	K318
11	SCOCHE BOLL. 120 LT	K919	K919
12	CONE. 10 PZ. Ø 1/2" DA 1 1/2"	K363	K363
13	GUARNIZIONE PORTA POST.	K322	K322
14	BRUCIATORE POSTERIORE	K201	K201
15	CAPPA FUMI	K928	K928
16	MANTELLO COPRICHIO	K316	K316
17	TERMOSTATO SICUREZZA FUMI	K126	K126
18	CONNETTORE FEMMINA 5 POLI	K228	K228
19	TERMOSTATO SICUREZZA AP ELETTRICA	K048	K048
20	LAMPADA INDICAZIONE VITA	K175	K175
21	INTERRUTTORE ON/OFF	K026	K026
22	CALDAIA IN COLORE NERO/VERDE	K323	K323
23	CONE. COLLETTORI POSTERIORE	K115	K115
24	TERMOSTATO REGOLAZIONE CALDAIA	K029	K029
25	TERMOSTATO REGOLAZIONE BOLLITORE	K025	K025
26	TERMOSTATO LIMITE	K023	K023
27	INDICAZIONE E/P	K028	K028
28	LAMPADA NORMALE TAPPO ROSSO	K267	K267
29	MODULO PORTASTRUMENTI 150 IN ABS	K341	K341
30	MODULO CIECO 150 IN ABS	K227	K227
31	MODULO LATERALE D.X. IN ABS	K065	K065