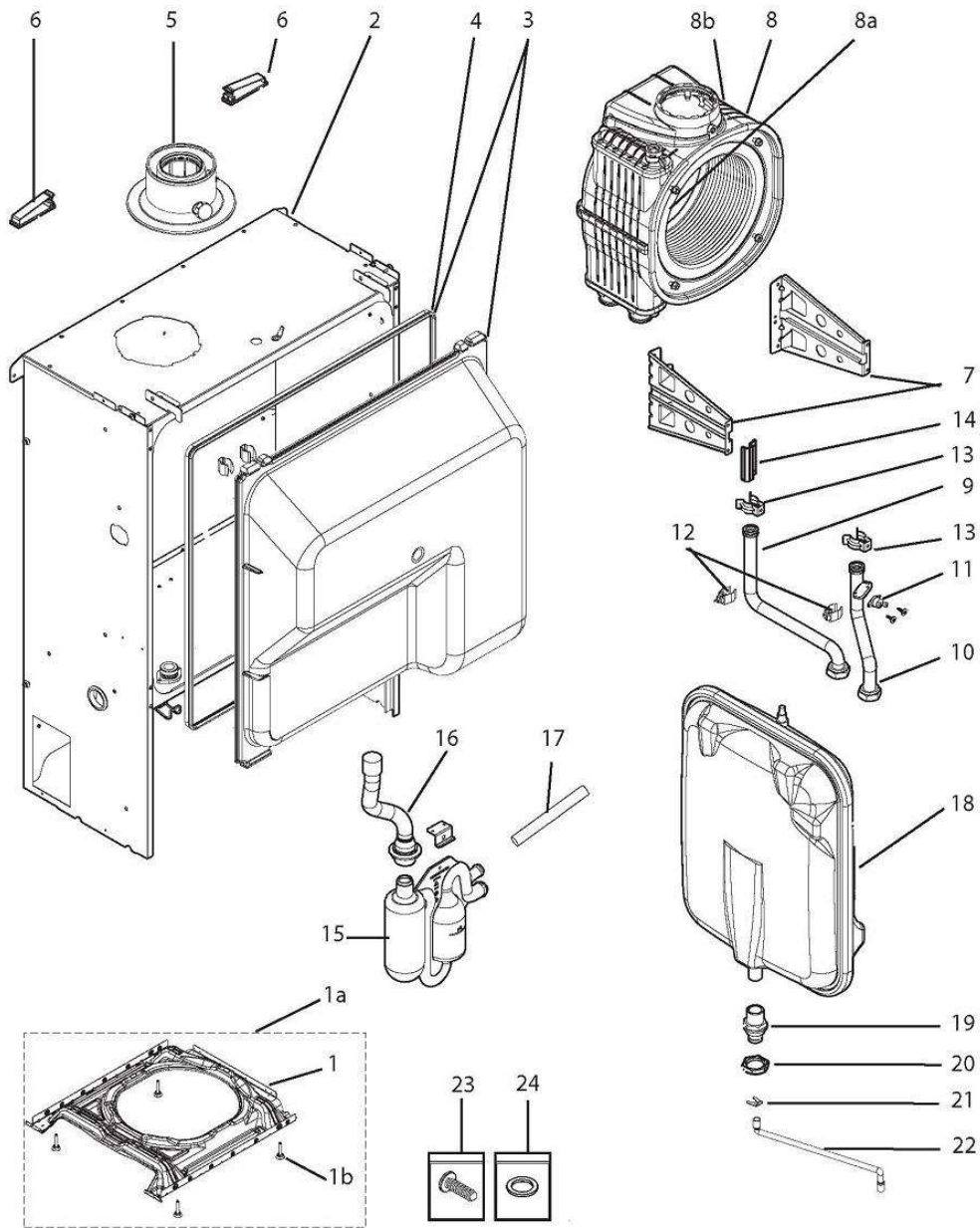


Pièces détachées

Vues éclatées





CHAUDIÈRES KLISTA

KLISTA + HTE

Réf.	Référence	Description	Qté		Remarques
1a	S508572	SOCLE G8 ASS.	1		
1b	S300024451	PIED REGLABLE M8-45	1		
2	S144652	CAISSON ETANCHE	1	Nous consulter...	
3	S200018975	CAPOT + JOINT	1		
4	SD300024870	JOINT DE CAPOT	1		
5	S59985	BUSE CONCENTRIQUE 60/100	1	Nous consulter...	
6	S300026763	ATTACHE CABLES FCW-50-01	1		
7	SX710174800	SUPPORT CORPS 4 ELTS	1		C24
7	SX710140600	SUPPORT COPRS 6 ELTS	1		C32
8	S7101187	ECHANGEUR 4E	1		C24
8	SX710140700	ECHANGEUR 6E	1	Nous consulter...	C32
8A	SX710283700	PANNEAU ISOLANT ARRIERE	1		
8B	7101086	CAPTEUR CTN L=10,6MM	1		
9	S144656	TUBE RETOUR ECHANGEUR	1		
10	S144664	TUBE DEPART ECHANGEUR 4E	1		C24
10	S144661	TUBE DEPART ECHANGEUR 6E	1		C32
11	SX9950760	SECURITE SURCHAUFFE 105Å° (9950760)	1		
12	SX8435500	SONDE ITS 2410201/0 D18	1		
13	SX8380860	CLIPS ECHANGEUR PRINCIPAL	1		
14	SX710123700	PATTE FIXATION CORPS	1		
15	S144668	SIPHON	1		
16	S144669	TUBE EVACUATION CONDENSATS CORPS	1		
17	S143599	TUBE SIPHON LG 565	1		
18	7639046	VASE D'EXPANSION 12L CIMM	1		
18	7639047	VASE D'EXPANSION 18L CIMM	1		
19	S300024509	JONCTION 1/2"	1		
20	S139826	CONTRE ECROU 3/4" PR	1		
21	S100814	CLIP 10.3 (5X)	1		C24
21	S116518	CLIP	1		C32
22	S300024428	FLEXIBLE VASE D'EXPANSION	1		
23	S508616	SACHET VISSERIE CORPS-CAISSON	1		
24	S508617	SACHET JOINTS*CORPS-CAISSON	1		