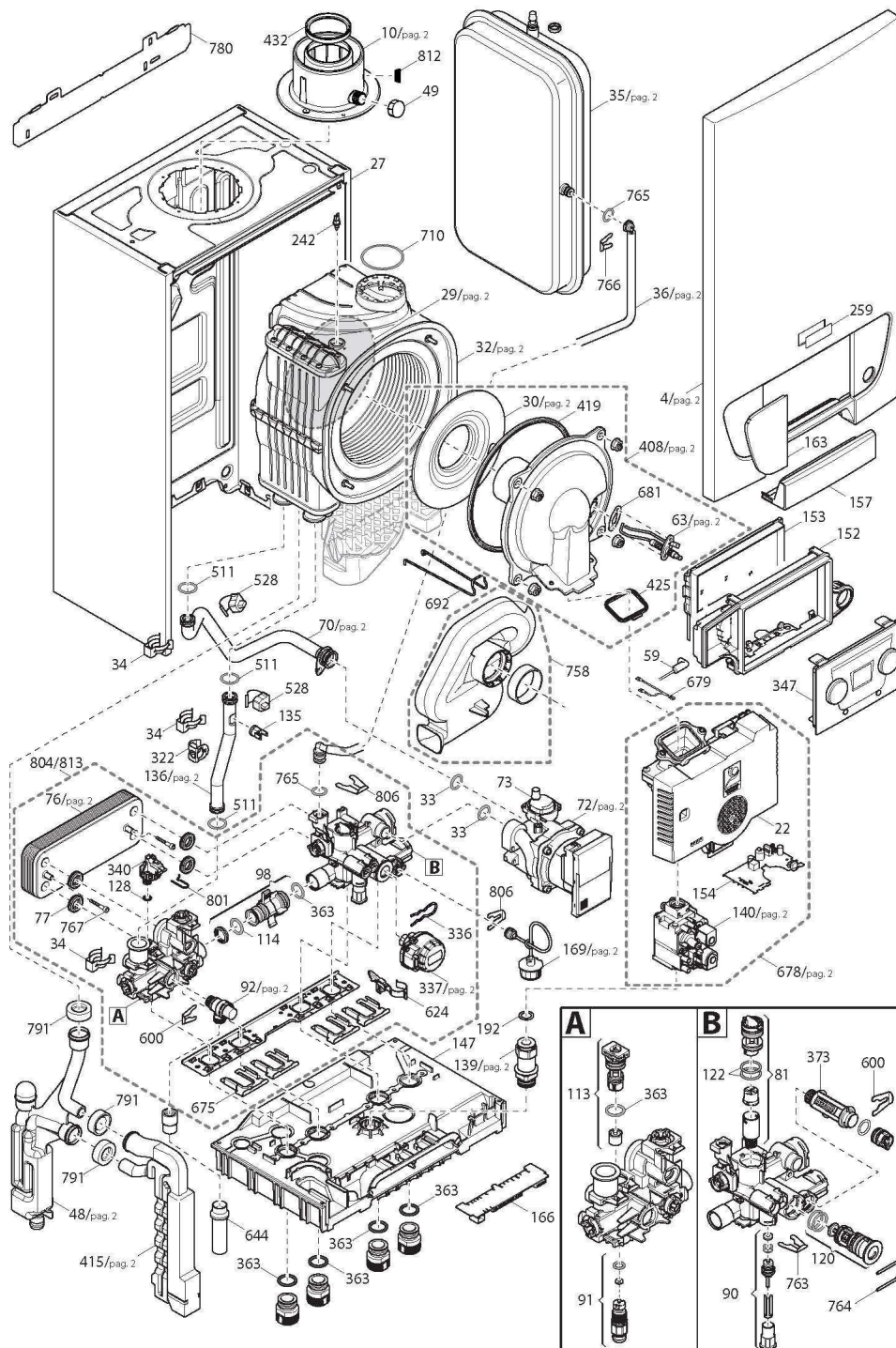


Tab 536

PAG. 1





SOLUCEA HTE (2017 -->)

SOLUCEA MK1 2.30 HTE / MK2 2.30 HTE

Réf.	Référence	Description	Qté	Tarif	Remarques
0	7657003	CABLE POMPE	1	5,90 €	
0	7657004	CABLE CIRCUIT IMPRIME	1		
0	7657005	CABL. BASSE TENS.	1		
0	7657006	CABLE PWM POMPE	1		
0	7657007	CABLE SONDÉ	1		
0	7657008	CABLE V3V	1		
4	7656920	SET PANNEAU AVANT	1		
10	7656921	SET GROUPE RACCORD FUMEES	1		
22	7684089	CIRCUIT IMPRIME/EXTRACTEUR	1		
27	7656922	CHASSIS	1		
29	7656923	SET PANNEAU ISOLANT ARRIERE	1		
30	7656924	SET PANNEAU ISOLANT	1		
32	7656925	SET ECHANGEUR	1		
33	7656926	JOINT TORIQUE 21,5X3 EP70 TFL	1		
34	7656927	CLIP FIXATION ECHANGEUR PRIM	1		
35	7656928	SET VASE D'EXPANSION 7L	1		
36	7656929	SET TUBE VASE D'EXPANSION	1		
48	7656930	SET PLATEAU PORTE CONDENSATION	1		
49	7656931	BOUCHON RACCORDEMENT VENTOUSE	1		
59	7656932	CABLE ELECTRODES D'ALLUMAGE	1		
63	7656933	SET ELECTRODE D'ALLUMAGE	1		
70	7656934	SET TUBE POMPE-ECHANGEUR	1		
72	7668901	SET POMPE WILO YONOS PARA	1		
73	7656936	DEGAZEUR CALEFFI WI.	1		
76	7672687	ECHANGEUR SANITAIRE 14 PLAQUES	1		
77	7656939	JOINT ECHANGEUR SANITAIRE	1		
81	7656941	CARTOUCHE 12L	1		
90	766981600	ROBINET DE REMPLISSAGE	1	Nous consulter...	
91	7656943	ROBINET DE VIDANGE	1		
92	7656944	SET SOUPAPE DE SECURITE	1		
98	7656945	TUBE BY-PASS	1		
113	7656946	CHARGEUR BY-PASS	1		
114	7656947	O-RING 26,64X2,62	1		
120	7656948	CHARGEUR VANNE 3 VOIES	1		
122	7656949	JOINT O-RING d.23,47X2,62	1		
128	7656950	JOINT O-RING d.8,9x1,9	1		
135	7656951	SECURITE DE CHAUFFAGE 105°	1		
136	7656952	SET TUBE DEPART CHAUFFAGE	1		
139	7656953	SET TUBE GAZ	1		
140	7656954	SET VANNE GAZ	1		
147	7656955	PANNEAU INFERIEUR	1		
152	7661564	SUPPORT HMI	1		
153	7661573	COUVERCLE HMI	1		
154	7684091	CIRCUITE IMPRIME	1		
157	7673609	COUVERCLE CIRC. IMPR. POUR CONN.	1		
163	7656961	COUVERCLE TIMER	1		
166	7656962	CIRC. IMPR. POUR CONN. CABLAGE	1		
169	7656963	SET MANOMETER	1		
192	7656964	JOINT G3/4-17X24X2	1		



SOLUCEA HTE (2017 -->)

SOLUCEA MK1 2.30 HTE / MK2 2.30 HTE

242	7656965	SONDE NTC	1	
259	766570500	LABEL CHAPPEE	1	Nous consulter...
322	7656966	RESSORT TH	1	
336	7656967	RESSORT FIX MOTEUR V3V	1	
337	7656968	SET MOTEUR VANNE 3 VOIES	1	
340	7656969	PRESSOSTAT CHAUFFAGE	1	
347	7656970	HMI MK1	1	
347	766570400	HMI MK2	1	Nous consulter...
363	7656971	JOINT O-RING d.17,96x2,62	1	
373	7656972	FILTRE CHAUFFAGE	1	
408	7656973	SET BRIDE/BRULEUR/ELECTRODE	1	
415	7656974	SET SYPHON	1	
419	7656975	BRIDE JOINT	1	
425	7656976	JOINT BRIDE/GAZ ENS.	1	
432	7656977	JOINT RACCORD/COLLECTEUR	1	
511	7656978	OR 17,13X2,62 EP70 TFL	1	
528	7656979	SONDE NTC TODS	1	
600	7656980	RESSORT PLAT d.18	1	
624	7656981	CAPTEUR ON-OFF	1	
644	7656982	TUBE SUPAPE DE SICURITE	1	
675	7656983	DOUBLE VERROUIL.RESSORT PLAT	1	
678	7684090	SET AIR GAZ UNITE'	1	
679	7656984	CABLE TERRE	1	
681	7656985	JOINT ELECTRODE D'ALLUMAGE	1	
692	7656986	CLIP ECHANGEUR	1	
710	7656987	JOINT D60	1	
758	7656988	SILENCIEUX	1	
763	7656989	RESSORT PLAT d.12	1	
764	7656990	U-CLIP DE FISSAGE d.3	1	
765	7656991	JOINT O-RING 9,19X2,62	1	
766	7656992	RESSORT PLAT diametre 10	1	
767	7656993	VIS EXCHANGEUR 11300169	1	
780	7656994	TRAVERSE	1	
791	7656995	JOINT SYPHON	1	
801	7656996	CLIP FIX PRESSOSTAT	1	
804	7673610	GROUPE HYDRAUL.BITRON 12L 14PL	1	
806	7656999	RESSORT d.10 BITRON	1	
812	7657000	BOUCHON AIR	1	
813	7673612	SET GROUPE HYDRAUL.BITRON 12L	1	