

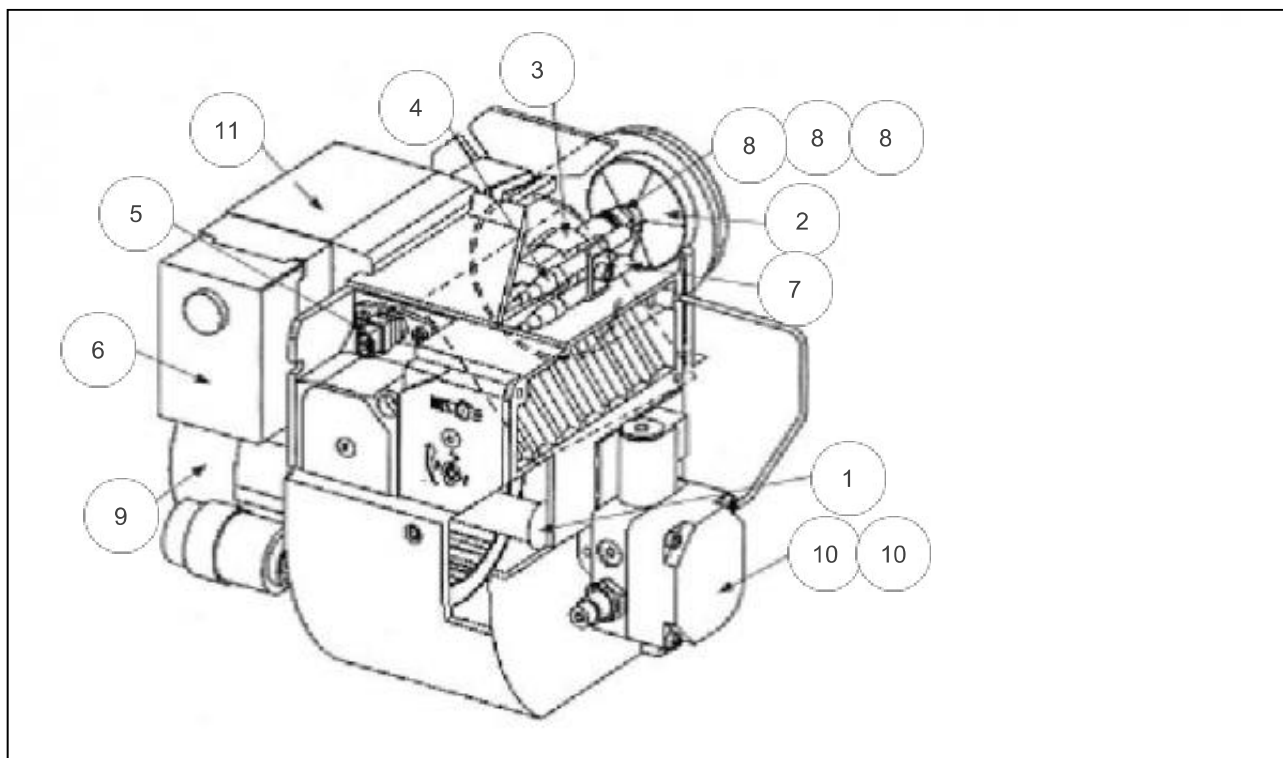
Références

Repère	Libellé	B
4	CIRCULATEUR 1" CYTHIA-ATHENA 20-41	000163
10	PURGEUR 3/8 MALE CYTHIA-ATHENA	000202
12	SOUPAPE SECURITE + MANO 1/2F - 3 BAR	000191
18	CAPOT SUPERIEUR DFG VENTOUSE UNIVERSELLE <i>Jusqu'à début janvier 2003 (n°025306818)</i>	062102
18	CAPOT SUPERIEUR EVOLUTION VENTOUSE <i>A partir de début Janvier 2003 (n°031306819)</i>	062799



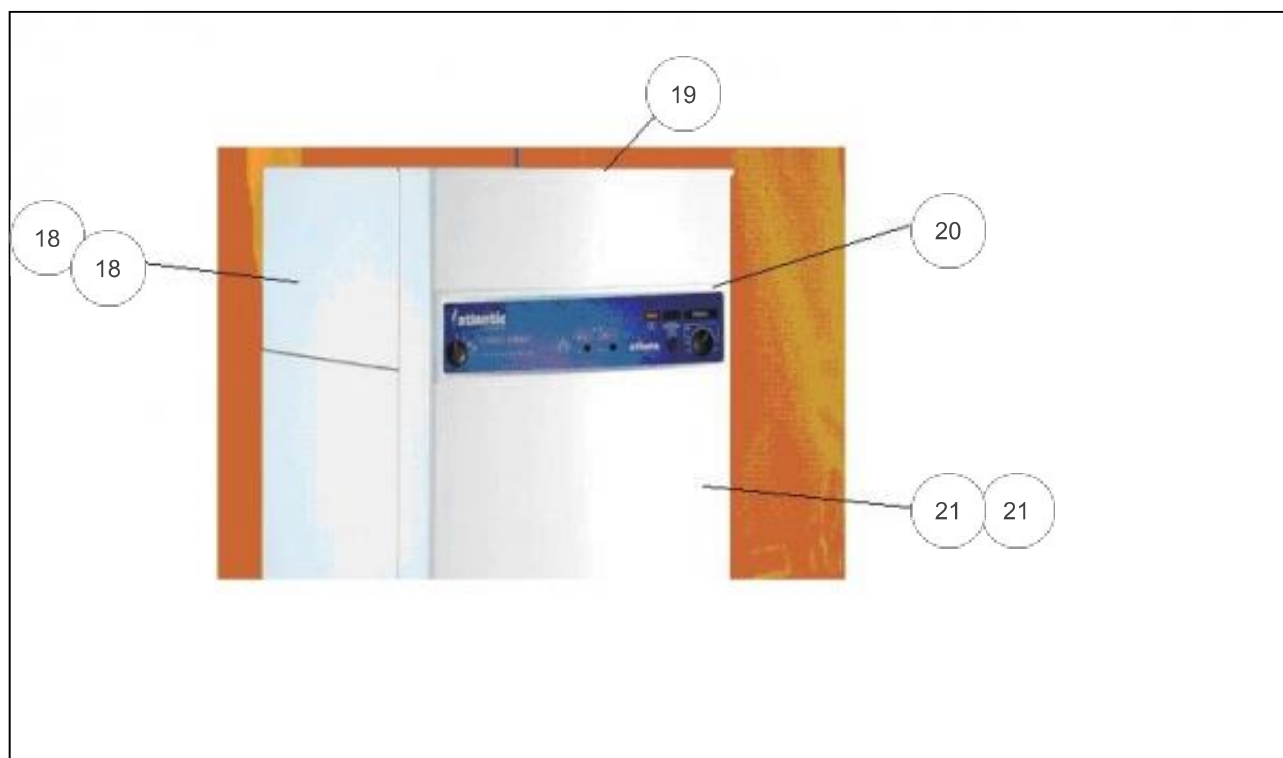
 Références

Repère	Libellé	B
5	CLAPET ANTITHERMOSIPHON 3/4" 20-30	000166
16	VASE D'EXPANSION 12L + FLEXIBLE 20-22	000184
22	POT COMPLET CORPS CYTHIA 22-ATHENA 20	000232
23	ANODE ACI + JOINT BRIDE LAT. BALLON <i>A partir de mi Février 1998 (n°073891219)</i>	000169
23	ANODE ACI + JOINT BRIDE SUP. BALLON <i>Jusqu'à mi Février 1998 (n°072891220)</i>	000168
24	BRISE JET BALLON 1 ENROULEMENT 20-30 <i>Jusqu'à mi Février 1998 (n°072891220)</i>	000174
24	BRISE JET BALLON 2 ENROULEMENTS 20-30 <i>A partir de mi Février 1998 (n°073891219)</i>	000175
25	FLEXIBLES(2) BALLON 105L 2 ENROUL. 20-22 <i>A partir de mi Février 1998 (n°073891219)</i>	000177
25	FLEXIBLES(2) BALLON 105L 1 ENROUL. 20-22 <i>Jusqu'à mi Février 1998 (n°072891218)</i>	070367
26	BRULEUR FUEL ST120PLV/LMO CYTHIA 20 V <i>A partir de mi Avril 2000 (n°172006914)</i>	000040
27	BALLON 105L COMPLET ISOLE 20-22 <i>A partir de mi Février 1998 (n°073891219)</i>	071252



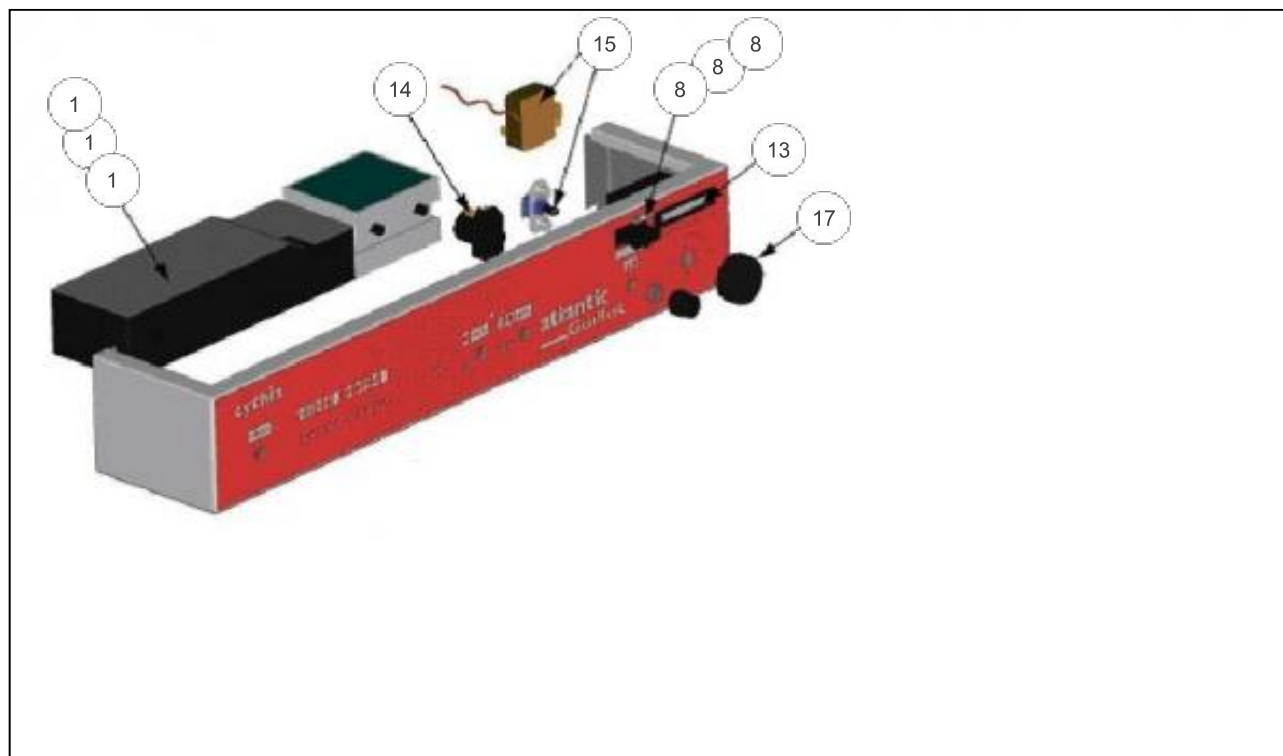
Références

Repère	Libellé	B
1	ACCOUPLLEMENT BRULEUR VENTOUSE FUEL	000010
2	ACCROCHE FLAMME FU + ELECTRODES <i>Jusqu'à fin Mai 2002 (n°220203145)</i>	000028
3	BLOC ELECTRODES BRULEUR FUEL <i>A partir de fin Mai 2002 (n°222203146)</i>	000011
4	CABLES HT ELECTRODES (JEU DE 2)	060381
5	CELLULE DETECTION QRB1 LG 105	000031
6	COFFRET CONTROLE LOA24.171B2B <i>Jusqu'à fin Mai 2002 (n°221203145)</i>	071473
7	ELECTRODES (JEU DE 2) BRULEUR FUEL	000006
8	GICLEUR 0,55 X 80 S (1P) CYTHIA 20 V <i>A partir de fin Mai 2002 (n°222203146)</i>	000270
8	GICLEURS 0,55 X 80 S (10P) CYTHIA 20 V <i>A partir de fin Mai 2002 (n°222203146)</i>	000271
8	GICLEURS 0,55X60 S-LE (10P) CYTHIA 20 V <i>Jusqu'à fin Mai 2002 (n°221203145)</i>	000268
9	MOTEUR BRULEUR FUEL CYTHIA VENTOUSE	000255
10	POMPE FUEL AS47C CYTHIA 20 V <i>A partir de fin Mai 2002 (n°222203146)</i>	000269
10	POMPE FUEL BFP21L3LE BRULEUR VENTOUSE <i>Jusqu'à fin Mai 2002 (n°221203145)</i>	000030
11	TRANSFORMATEUR ALLUMAGE DANFOSS EBI	000009



Références

Repère	Libellé	B
18	CAPOT SUPERIEUR DFG VENTOUSE UNIVERSELLE <i>Jusqu'à début janvier 2003 (n°025306818)</i>	062102
18	CAPOT SUPERIEUR EVOLUTION VENTOUSE <i>A partir de début Janvier 2003 (n°031306819)</i>	062799
19	COUVERCLE PLASTIQUE PORTE EVOLUTION <i>A partir de début Janvier 2003 (n°031306819)</i>	062736
20	ECRAN PLASTIQUE JAQUETTE AVANT DFG	070802
21	JAQUETTE AVANT CYTHIA 22-ATHENA 20 2S <i>Jusqu'à début janvier 2003 (n°025306818)</i>	062006
21	JAQUETTE AVANT CYTHIA 22-ATHENA 20 2S <i>A partir de début Janvier 2003 (n°031306819)</i>	060453



Références

Repère	Libellé	B
1	BOITIER CDE RAFB (KIT ADAPT.) + FILERIE <i>Jusqu'à début février 1998 (n°1052890240)</i>	071123
1	BOITIER CDE RAFB (KIT ADAPT.) 20/41 <i>A partir de début février 1998 (n°1053890241)</i>	070873
1	BOITIER CDE RAFB (KIT ADAPT. POUR EF)	071239
8	FUSIBLE F3,15A (UNE PIECE)	000190
8	FUSIBLES F3,15A 5X20 (BOITE DE 10)	000180
8	PORTE FUSIBLE ALIMENTATION GENERALE	000189
13	THERMOMETRE EAU 0-120 C/1.5M	000193
14	THERMOSTAT DE SECURITE	000267
15	THERMOSTAT REGULATION DFG 20/69 ET AF/AG	000194
17	BOUTON REARMEMENT BRULEUR TABLEAU	070387