

Références

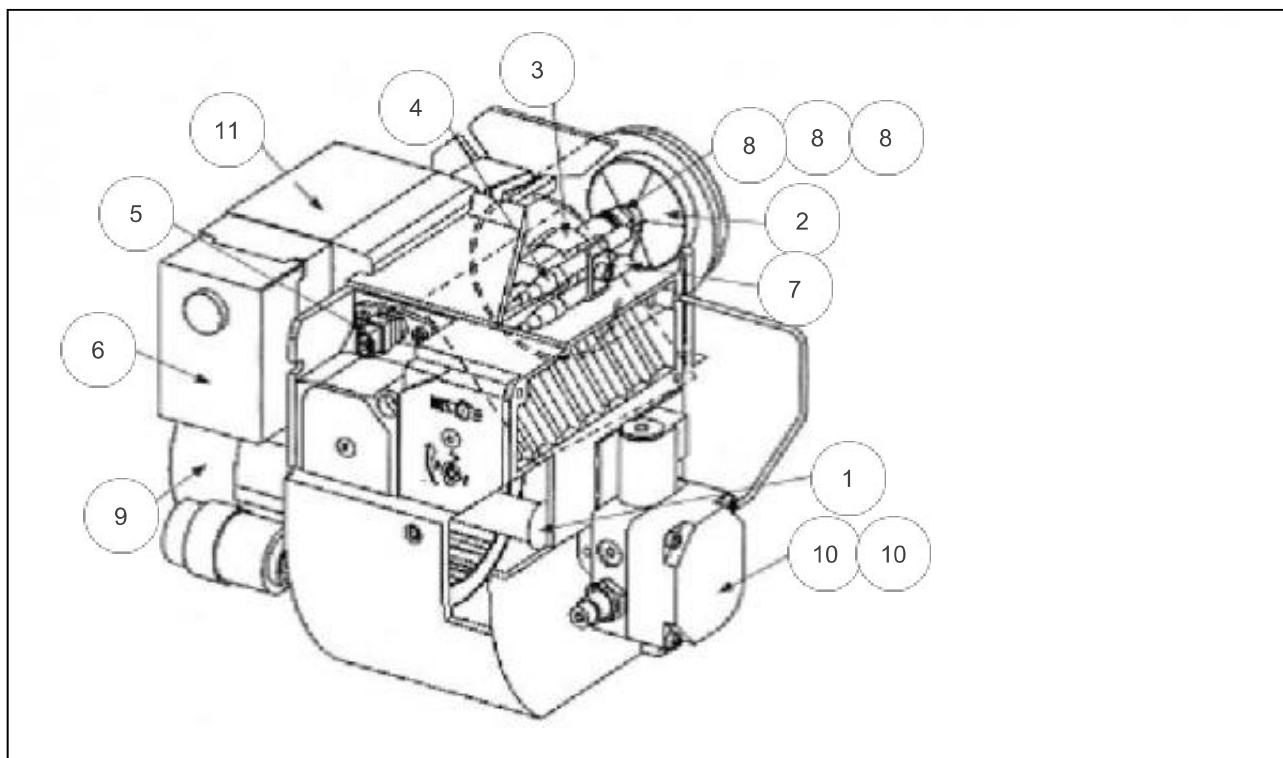
Repère	Libellé	A
4	CIRCULATEUR 1" CYTHIA-ATHENA 20-41	000163
10	PURGEUR 3/8 MALE CYTHIA-ATHENA	000202
12	SOUPAPE SECURITE + MANO 1/2F - 3 BAR	000191
18	CAPOT SUPERIEUR DFG VENTOUSE UNIVERSELLE <i>Jusqu'à début janvier 2003 (n°025306818)</i>	062102
18	CAPOT SUPERIEUR EVOLUTION VENTOUSE <i>A partir de début Janvier 2003 (n°031306819)</i>	062799



**Chaudière 1
Service**

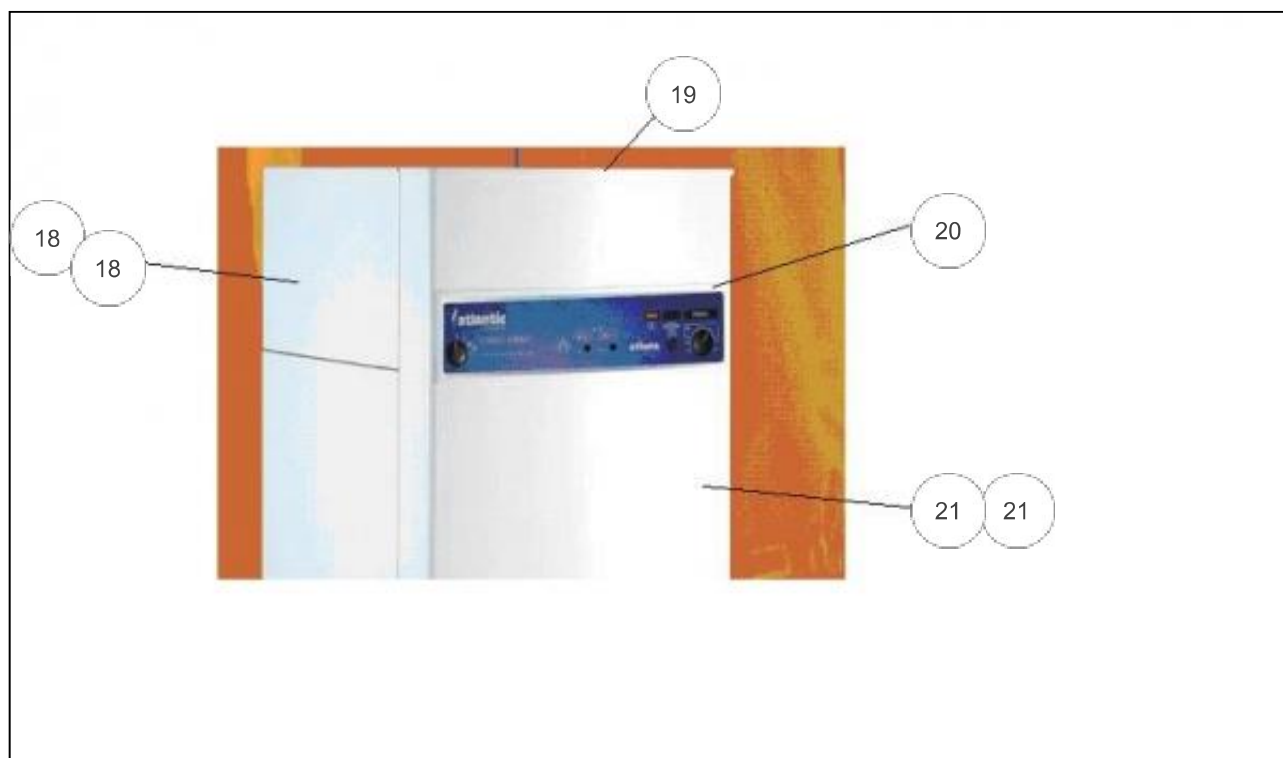
Références

Repère	Libellé	A
16	VASE D'EXPANSION 18L + FLEXIBLE 25-30	000185
22	POT COMPLET CORPS CYTHIA 30-ATHENA 27	000233
26	BRULEUR FUEL ST120KAVL/LMO CYTHIA V 27 <i>A partir de début Mai 2001 (n°199107265)</i>	061566



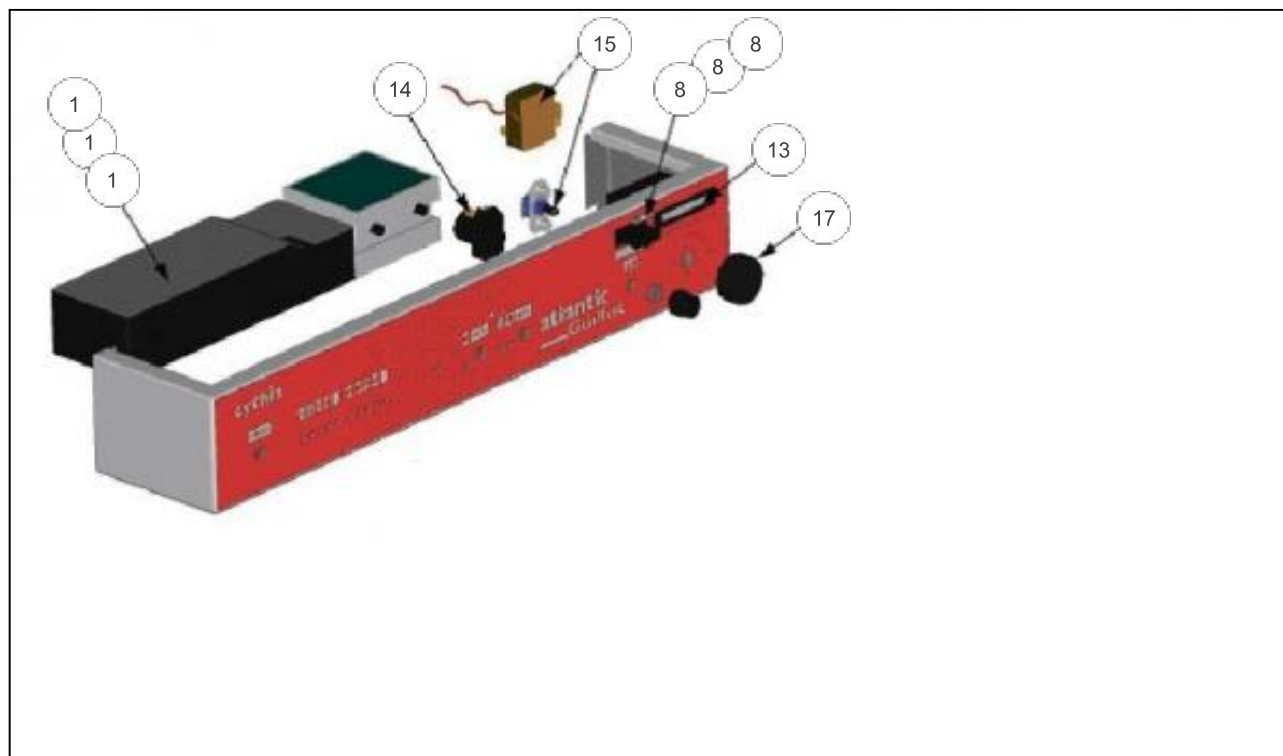
Références

Repère	Libellé	A
1	ACCOUPLLEMENT BRULEUR VENTOUSE FUEL	000010
2	ACCROCHE FLAMME KA BRULEUR FUEL	000041
3	BLOC ELECTRODES BRULEUR FUEL	000011
4	CABLES HT ELECTRODES (JEU DE 2)	060381
5	CELLULE DETECTION QRB1 LG 105	000031
6	COFFRET CONTROLE LOA24.171B2B <i>Jusqu'à début janvier 2002 (n°013204409)</i>	071473
7	ELECTRODES (JEU DE 2) BRULEUR FUEL	000006
8	GICLEURS 0,60X80 H (10P) CYTHIA 27 V <i>A partir de début Mai 2001 (n°199107265)</i>	000284
8	GICLEURS 0,65X60 S-LE (10P) CYTHIA 27 V <i>Jusqu'à début Mai 2001 (n°195107264)</i>	061584
9	MOTEUR BRULEUR FUEL CYTHIA VENTOUSE	000255
10	POMPE FUEL AS47C (P=12,6B) CYTHIA 27 V <i>A partir de début Mai 2001 (n°199107265)</i>	000286
10	POMPE FUEL BFP21L3LE BRULEUR VENTOUSE <i>Jusqu'à début Mai 2001 (n°195107264)</i>	000030
11	TRANSFORMATEUR ALLUMAGE DANFOSS EBI	000009



Références

Repère	Libellé	A
18	CAPOT SUPERIEUR DFG VENTOUSE UNIVERSELLE <i>Jusqu'à début janvier 2003 (n°025306818)</i>	062102
18	CAPOT SUPERIEUR EVOLUTION VENTOUSE <i>A partir de début Janvier 2003 (n°031306819)</i>	062799
19	COUVERCLE PLASTIQUE PORTE EVOLUTION <i>A partir de début Janvier 2003 (n°031306819)</i>	062736
20	ECRAN PLASTIQUE JAQUETTE AVANT DFG	070802
21	JAQUETTE AVANT CYTHIA 30-ATHENA 25-27 1S <i>Jusqu'à début janvier 2003 (n°025306818)</i>	062005
21	JAQUETTE AVANT CYTHIA 30-ATHENA 27 1S <i>A partir de début Janvier 2003 (n°031306819)</i>	071083



Références

Repère	Libellé	A
1	BOITIER CDE RAFB (KIT ADAPT.) + FILERIE <i>Jusqu'à début février 1998 (n°1052890240)</i>	071123
1	BOITIER CDE RAFB (KIT ADAPT.) 20/41 <i>A partir de début février 1998 (n°1053890241)</i>	070873
1	BOITIER CDE RAFB (KIT ADAPT. POUR EF)	071239
8	FUSIBLE F3,15A (UNE PIECE)	000190
8	FUSIBLES F3,15A 5X20 (BOITE DE 10)	000180
8	PORTE FUSIBLE ALIMENTATION GENERALE	000189
13	THERMOMETRE EAU 0-120 C/1.5M	000193
14	THERMOSTAT DE SECURITE	000267
15	THERMOSTAT REGULATION DFG 20/69 ET AF/AG	000194
17	BOUTON REARMEMENT BRULEUR TABLEAU	070387