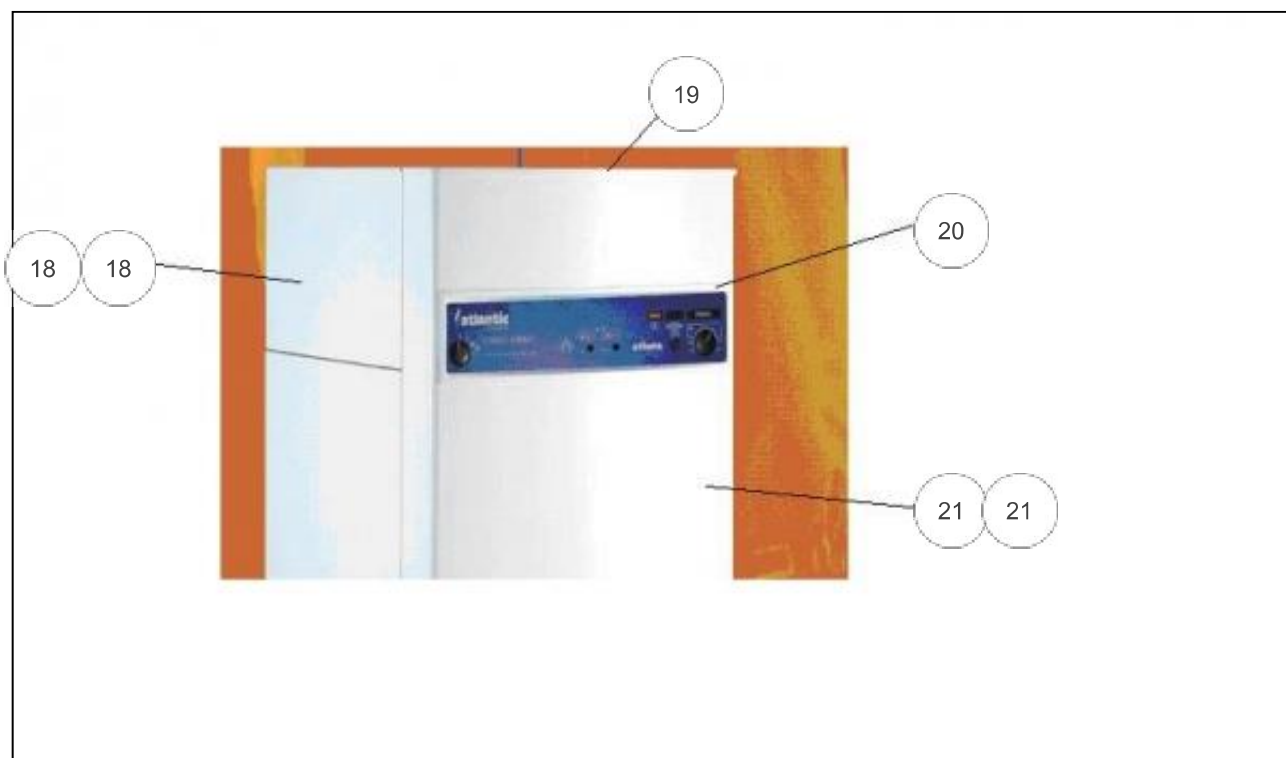


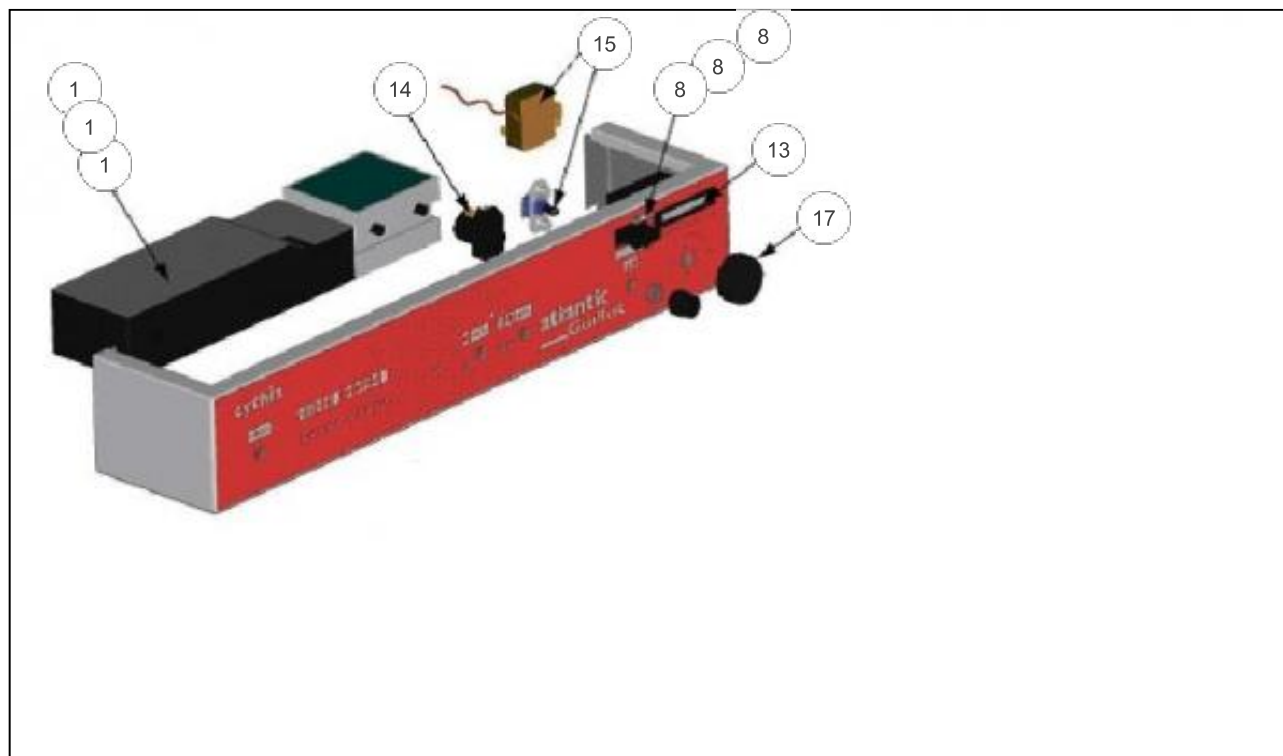
Références

Repère	Libellé	D
4	CIRCULATEUR 1" CYTHIA-ATHENA 20-41	000163
10	PURGEUR 3/8 MALE CYTHIA-ATHENA	000202
12	SOUPAPE SECURITE + MANO 1/2F - 3 BAR	000191
18	CAPOT SUPERIEUR CYTHIA 22-41 CH <i>Jusqu'à début janvier 2003 (n°025306818)</i>	000001
18	CAPOT SUP EVOLU CHEM 20/41 031306819-> <i>A partir de début Janvier 2003 (n°031306819)</i>	062735



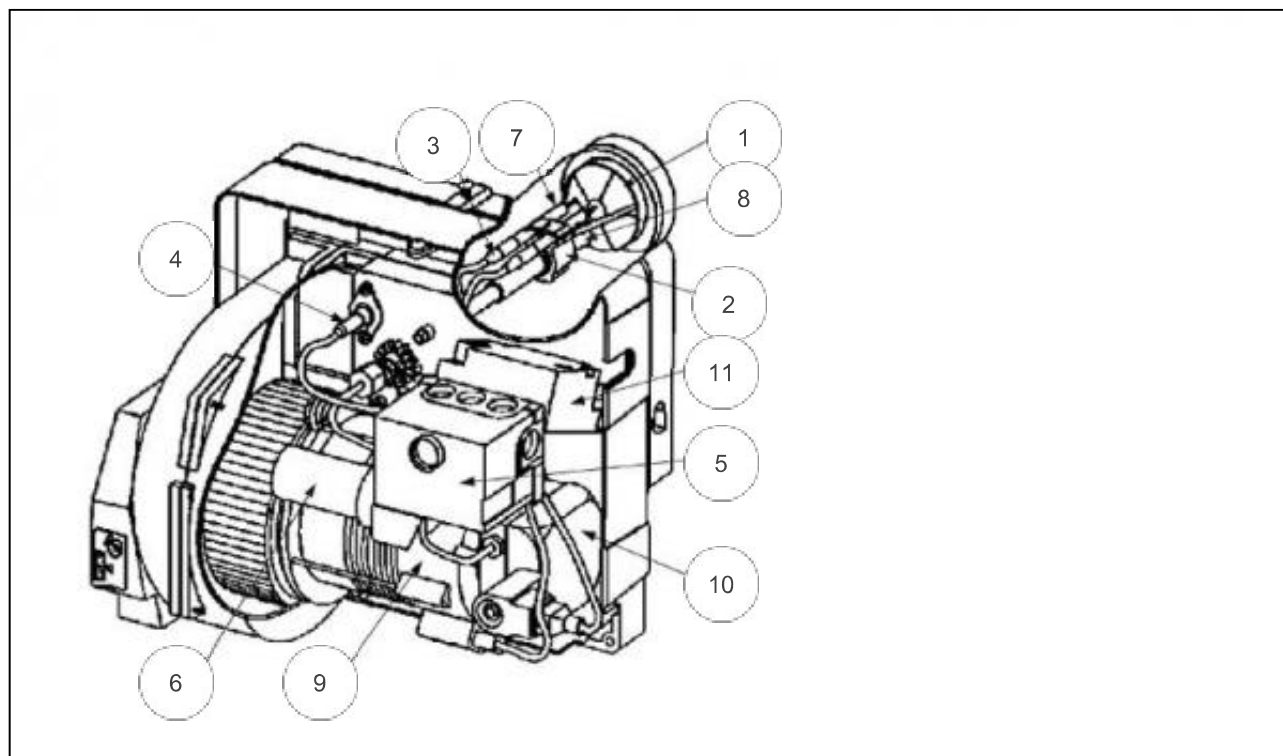
Références

Repère	Libellé	D
18	CAPOT SUPERIEUR CYTHIA 22-41 CH <i>Jusqu'à début janvier 2003 (n°025306818)</i>	000001
18	CAPOT SUP EVOLU CHEM 20/41 031306819-> <i>A partir de début Janvier 2003 (n°031306819)</i>	062735
19	COUVERCLE PLASTIQUE PORTE EVOLUTION <i>A partir de début Janvier 2003 (n°031306819)</i>	062736
20	ECRAN PLASTIQUE JAQUETTE AVANT DFG	070802
21	JAQUETTE AVANT CYTHIA 22-ATHENA 20 2S <i>Jusqu'à début janvier 2003 (n°025306818)</i>	062006
21	JAQUETTE AVANT CYTHIA 22-ATHENA 20 2S <i>A partir de début Janvier 2003 (n°031306819)</i>	060453



Références

Repère	Libellé	D
1	BOITIER CDE RAFB (KIT ADAPT.) 20/41 <i>A partir de début Février 1998 (n° I053890241)</i>	070873
1	BOITIER CDE RAFB (KIT ADAPT.) + FILERIE <i>Jusqu'à début Février 1998 (n°I052890240)</i>	071123
1	BOITIER CDE RAFB (KIT ADAPT. POUR EF)	071239
8	FUSIBLE F3,15A (UNE PIECE)	000190
8	FUSIBLES F3,15A 5X20 (BOITE DE 10)	000180
8	PORTE FUSIBLE ALIMENTATION GENERALE	000189
13	THERMOMETRE EAU 0-120 C/1.5M	000193
14	THERMOSTAT DE SECURITE	000267
15	THERMOSTAT REGULATION DFG 20/69 ET AF/AG	000194
17	BOUTON REARMEMENT BRULEUR TABLEAU	070387



Références

Repère	Libellé	D
1	ACCROCHE FLAMME FU + ELECTRODES	000028
3	CABLES HT ELECTRODES (JEU DE 2)	000007
4	CELLULE DETECTION QRB1 LG 105	000031
5	COFFRET CONTROLE LOA24.171B2B	071473
6	CONDENSATEUR MOTEUR B10/B20/ST120	070240
7	ELECTRODES (JEU DE 2) BRULEUR FUEL	000006
8	GICLEURS 0.55X80 H (10P) CYTHIA 22 CH	000036
9	MOTEUR BRULEUR FUEL CYTHIA CH	000013
10	POMPE BRULEUR AS47C CYTHIA CH	000014
11	TRANSFORMATEUR ALLUMAGE DANFOSS EBI	000009



 Références

Repère	Libellé	D
5	CLAPET ANTITHERMOSIPHON 3/4" 20-30	000166
16	VASE D'EXPANSION 12L + FLEXIBLE 20-22	000184
22	POT COMPLET CORPS CYTHIA 22-ATHENA 20	000232
23	ANODE ACI + JOINT BRIDE LAT. BALLON <i>A partir de mi Février 1998 (n°073891219)</i>	000169
23	ANODE ACI + JOINT BRIDE SUP. BALLON <i>Jusqu'à mi Février 1998 (n°072891220)</i>	000168
24	BRISE JET BALLON 1 ENROULEMENT 20-30 <i>Jusqu'à mi Février 1998 (n°072891220)</i>	000174
24	BRISE JET BALLON 2 ENROULEMENTS 20-30 <i>A partir de mi Février 1998 (n°073891219)</i>	000175
25	FLEXIBLES(2) BALLON 105L 1 ENROUL. 20-22 <i>Jusqu'à mi Février 1998 (n°072891218)</i>	070367
25	FLEXIBLES(2) BALLON 105L 2 ENROUL. 20-22 <i>A partir de mi Février 1998 (n°073891219)</i>	000177
26	BRULEUR FUEL ST120PLV/LMO CYTHIA 20 V <i>A partir de mi Avril 2000 (n°172006914)</i>	000040
27	BALLON 105L COMPLET ISOLE 20-22 <i>A partir de mi Février 1998 (n°073891219)</i>	071252