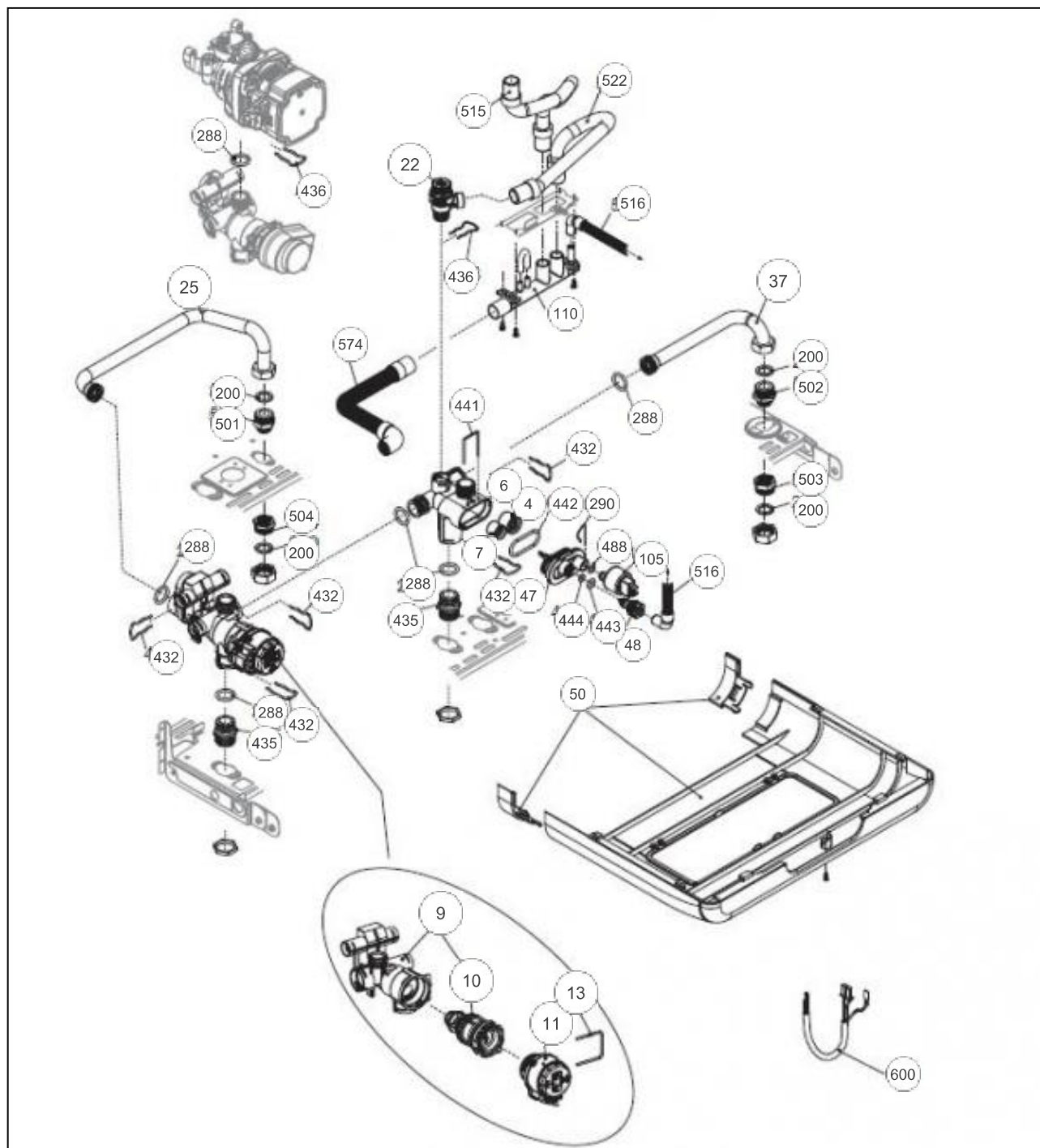


## Références

Repère	Libellé	
1	CHASSIS MICRO CONDENS	112811
18	COUV PROTEC.IDRA/C	111484
20	PLATINE PR .MICRO CONDENS	102175
25	TAB BORD IDRA/C	177133
26	PLATINE AFFICHAGE	102205
31	HAB COMPLET IDRA/C	135545
122	SONDE BALLON	198752
226	ECROU A PINCE	122643
300	CABLE HYDRAULIQUE	109469
300	CABLE BORNIER M10	109461
300	CABLE ENS.BORNIER	109558
301	NAPPE CARTE AFFI.	109467



---

 Références
 

---

Repère	Libellé	
4	CLAPET ISOLEMENT	110114
6	CORPS GROUPE BYPASS	110493
7	CLAPET BYPASS IDRA/C	110113
9	CORPS GROUPE CHAUFFAGE CS	110500
10	CARTOUCHE VANNE DIRECTIONNELLE	109664
11	MOTEUR VANNE	150323
13	CLIP FIXATION CARTOUCHE	110347
22	SOUPAPE SURETE IDRA/C	174425
25	TUYAU RET/SANIT ID/C	182306
37	TUYAU DEP/SANIT ID/C	182300
47	COUV GROUPE BYPASS	111485
48	ROBINET VIDANGE	166709
50	CACHE TUYAUTERIE BLANC	109433
105	CAPTEUR PRESSION	109447
110	COLLECTEUR EVACU.	110492
200	JOINT 3/4PCE IDRA	142414
288	JOINT IDRA	142667
290	CLIP F/VASE CIAO3124	110326
384	JOINT	142910
432	CLIP FIXATION CORPS	110333
435	MAMELON	149082
436	CLIP FIXATION SOUP.	110335
441	CLIP FIXATION COUV.	110336
442	JOINT GROUPE BYPASS	142466
443	JOINT TORIQUE	142465
444	JOINT IDRA	142467
488	BAGUE ETANCHEITE	142506
501	MAMELON DOUBLE	149142
502	MAMELON DOUBLE	149143
503	RACCORD	164277
504	RACCORD	164278
515	TUYAU EVACU.SIPHON	182055
516	TUYAU EVACU/VIDANGE	182051
522	TUYAU EVACUATION	182052

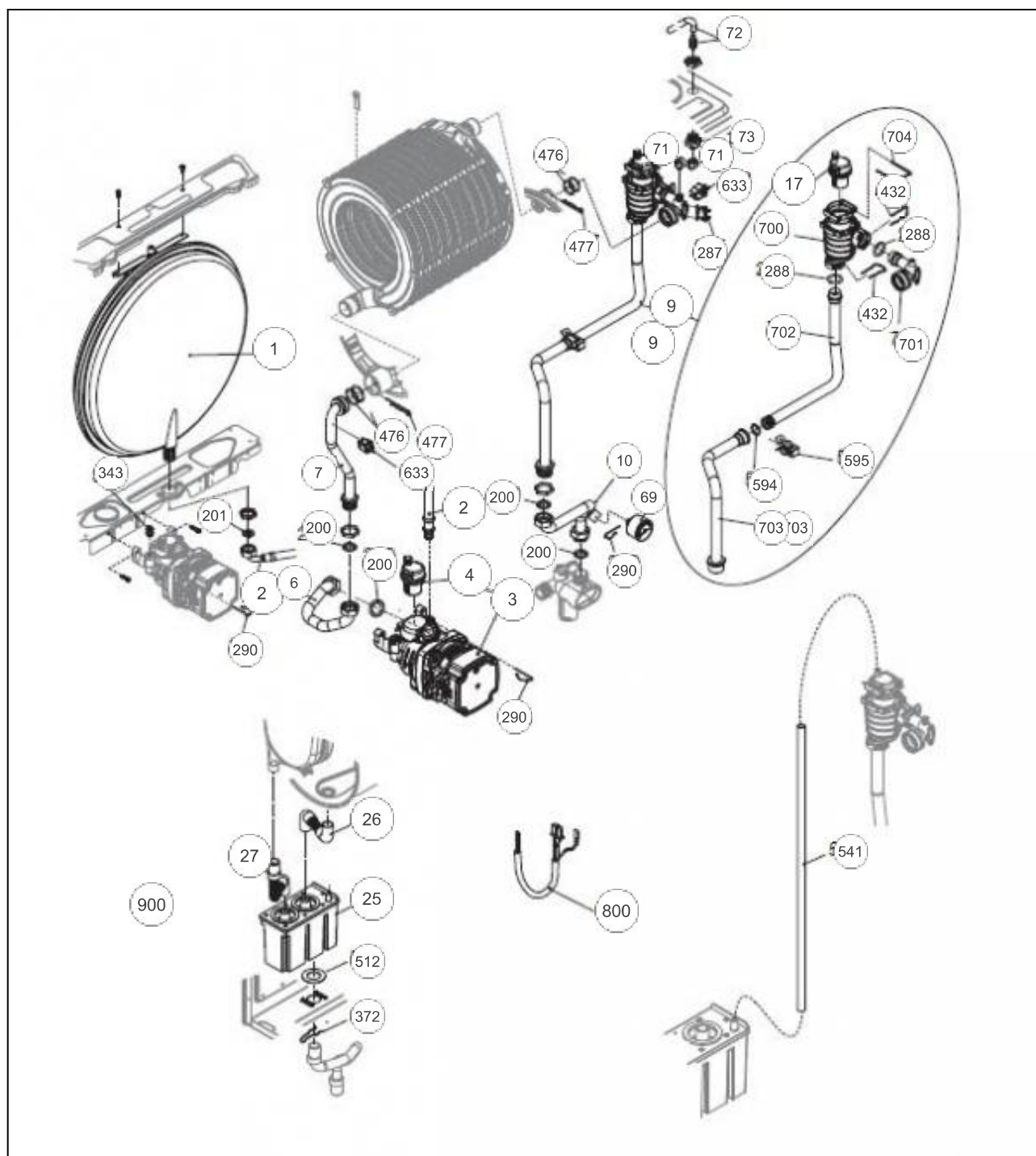
---

---

**Références**

---

<b>Repère</b>	<b>Libellé</b>	
574	TUYAU EVACUATION COL	182059
600	CABLAGE VANNE 3 VOIES	109756



## Références

Repère	Libellé	
1	VASE EXP IDRA/C	188239
2	TUBE FLEXIBLE VASE	182700
3	CIRCULATEUR	109992
4	PURGEUR IDRA/C	159428
6	TUYAU RETOUR IDRA/C	182305
7	TUYAU FLEXIBLE RET.	182307
9	TUYAU DEPART COMPLETE <i>IDRA CONDENS 5024-32 VR</i>	182345
9	TUYAUTERIE RETOUR <i>IDRA CONDENS 5024-28 VR</i>	182313
10	TUYAU DEPART IDRA/C	182301
25	SIPHON IDRA COND	174754
27	TUYAU EVACU/FUMÉES	182054
69	MANOMETRE IDRA	149967
71	TUYAUTERIE <i>IDRA CONDENS 5024-28 VR</i>	182376
71	TUYAUTERIE PURGEUR <i>IDRA CONDENS 5024-32 VR</i>	182840
72	PURGEUR	159432
73	MAMELON PURGEUR	149081
200	JOINT 3/4PCE IDRA	142414
201	JOINT 1/2PCE IDRA	142416
287	THERM LIMIT	178960
288	JOINT IDRA	142667
290	CLIP F/VASE CIAO3124	110326
343	BOUCHON CIRCULATEUR	104724
372	CLIP FIXATION SIPHON	110332
432	CLIP FIXATION CORPS	110333
476	JOINT ECHANGEUR ID/C	142471
477	CLIP FIXATION ECHANG	110339
541	TUBE CONDENSAT	182373
594	JOINT	142697
595	CLIP FIXATION	110349
633	SONDE NTC	198776
700	CORPS PURGEUR	159437

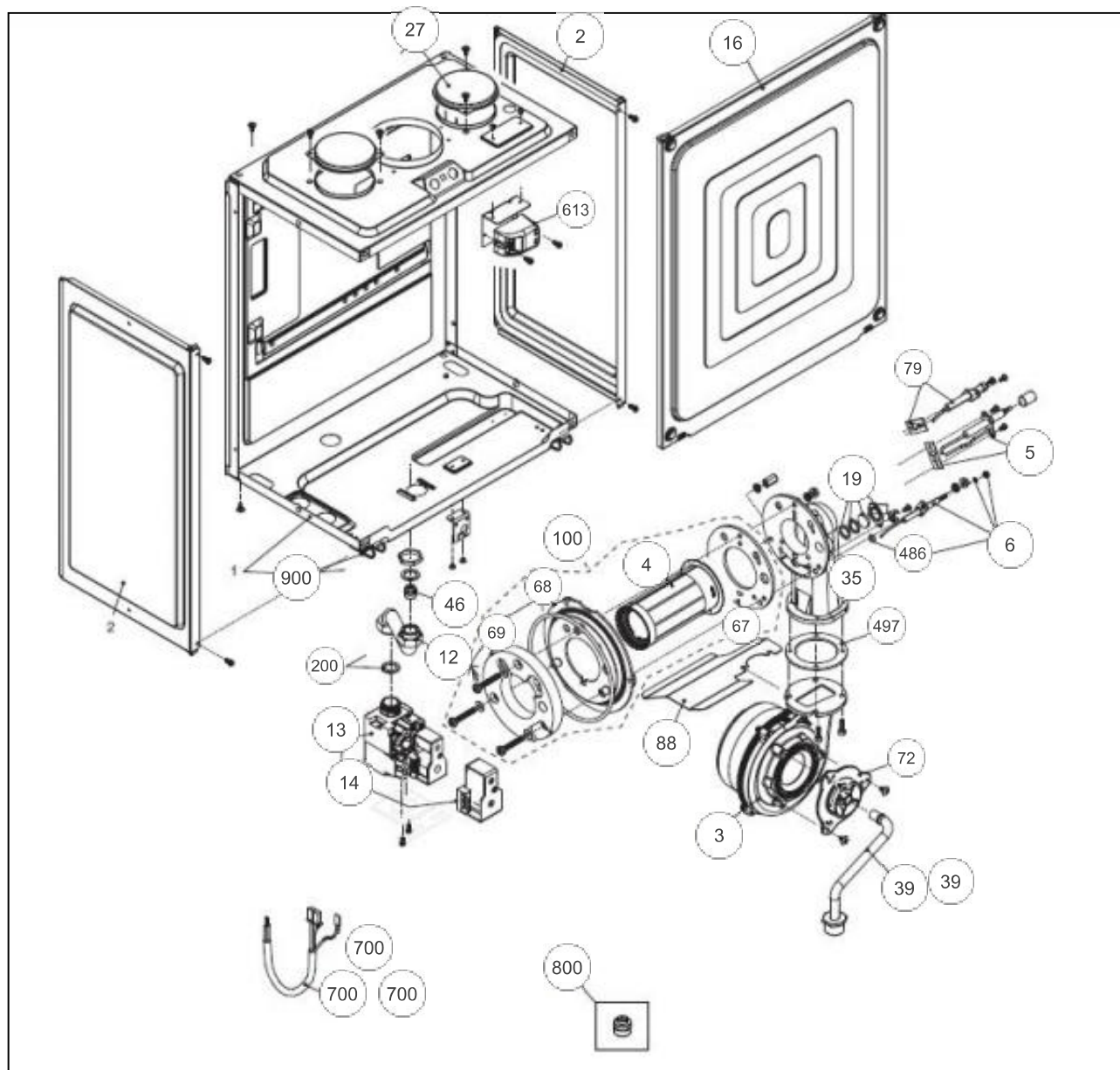
---

**Références**

---

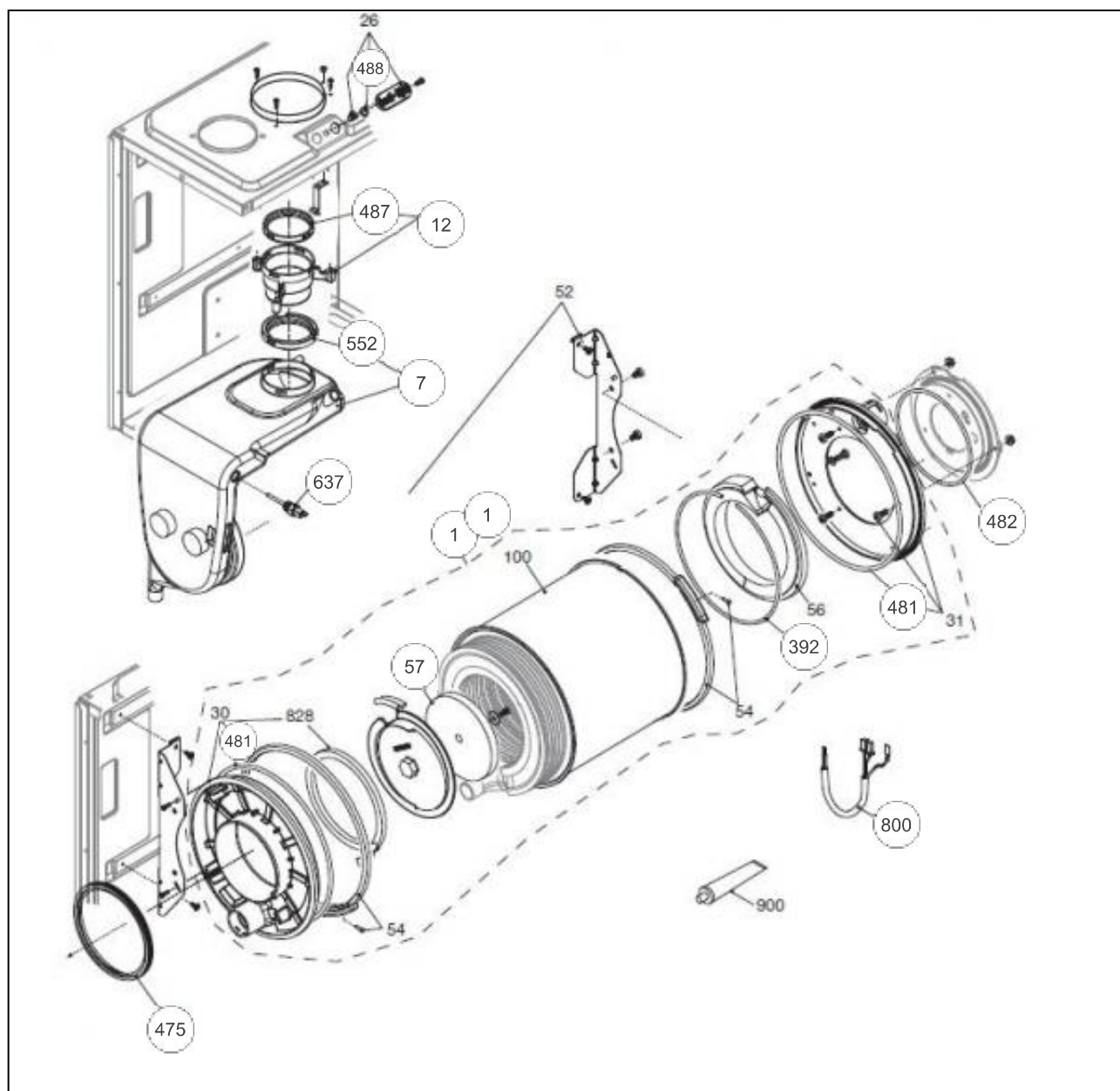
<b>Repère</b>	<b>Libellé</b>	
701	TUYAU DEPART ECHANGEUR	182349
702	TUYAU DEPART	182348
703	TUYAU DEPART <i>IDRA CONDENS 5024-28 VR</i>	182353
704	CLIP FIXATION	110348
800	CABLAGE CIRCULATEUR	109759
900	KIT DE CONNEXION PURGEUR/SIPHON	143073





## Références

Repère	Libellé	
2	COTE CAISSON AIR	112463
3	VENTILATEUR 28KW	188540
4	BRULEUR COMPLET	105960
5	ELECTRODE	124400
6	CAPTEUR NIVEAU COND.	109446
12	TUYAU GAZ IDRA/C	182288
13	VANNE GAZ +NOTICE	188196
14	BOBINE MODULATION	106133
16	FACE AVANT IDRA/C	132547
19	VITRE IDRA CONDENS	188786
27	CACHE ENTREE AIR	109400
35	CONVOYEUR AIR / GAZ REF 10026309	142492
39	TUYAU GAZ <i>IDRA CONDENS 5024-28 VR</i>	182344
39	TUYAU GAZ <i>IDRA CONDENS 5024-32 VR</i>	182343
46	DIAPHRAGME G20 6.7MM	120050
67	JOINT CONVOYEUR ID/C	142469
68	BRIDE	105187
69	ISOLATION FOYER	141151
72	MELANGEUR	149993
79	ELECTRODE IONISATION	124421
88	PROTECTEUR VENTILATEUR	160309
200	JOINT 3/4PCE IDRA	142414
486	BAGUE ETANCHEITE	142509
497	JOINT VENTILO IDRA/C	142474
613	TRANSFO D ALLUMAGE	198638
700	CABLE TRANSFO/VENTILAT <i>IDRA CONDENS 5024-28 VR</i>	109593
700	CABLE ELECT. IDRA/C <i>IDRA CONDENS 5024-32 VR</i>	109189
700	CABLE VANNE GAZ ID/C	109464
800	SET DE CONVERSION METHANE	139600
900	ATTACHE FACADE CAISSON	100639



## Références

Repère	Libellé	
1	ECHANGEUR 28KW <i>IDRA CONDENS 5024-28 VR</i>	112537
1	ECHANGEUR 32 KW <i>IDRA CONDENS 5024-32 VR</i>	112538
7	BOITE A FUMEES	102043
12	TUBE FUMEES	182030
57	ISOLANT FOND CHAMBRE IDRA CONDENS	141091
392	JOINT	142510
475	JOINT BTE/FUMEE D125	142470
481	JOINT SILICONE	142481
487	JOINT BOITE A FUMEES	142472
488	BAGUE ETANCHEITE	142506
552	JOINT BOITE FUMEED60	142475
637	SONDE FUMEES ID/C	179057
800	CABLE ENS.COMBUSTION	109594