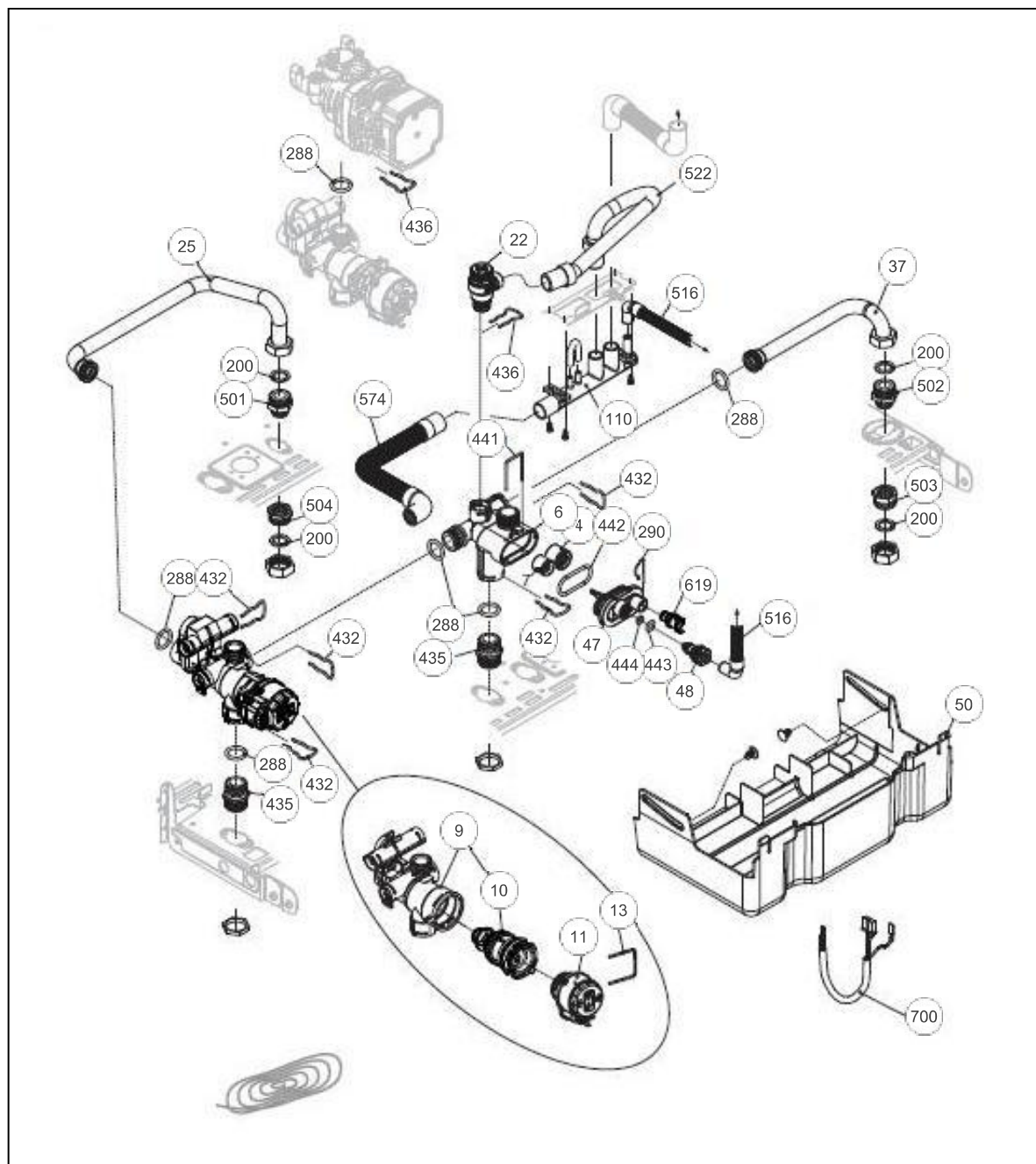


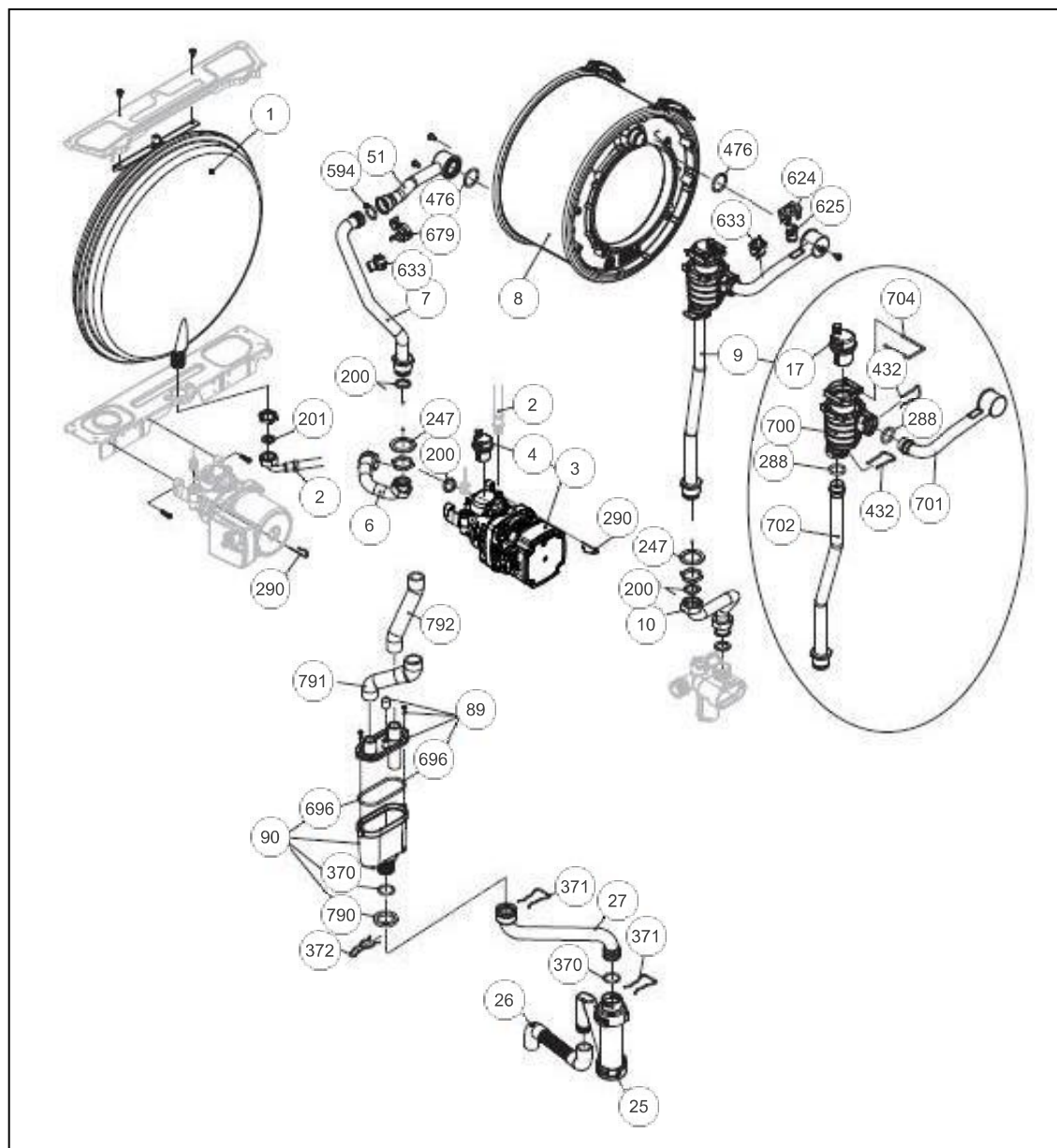
Références

Repère	Libellé	
1	CHASSIS CHAUDIERE COMPLETE	112839
10	SUPPORT MANOMETRE	174679
12	MANOMETRE	149997
18	COUVERCLE DE PROTECTION	111526
20	PLATINE ELECTRONIQUE	102201
26	TABLEAU DE BORD	177291
27	SELECTEUR TABLEAU DE BORD	149900
31	HABILLAGE COMPLET	135561
40	PORTILLON	161072
78	CHARNIERE	109800
226	ECROU A PINCE	122643
724	TOURNEVIS DE TARAGE	181207
800	CABLAGE PLAT	115102
800	CABLAGE	115109
800	CABLAGE ALIMENTATION	115114



Références

Repère	Libellé	
4	CLAPET ISOLEMENT	110114
6	CORPS GROUPE BYPASS	110493
7	CLAPET ISOL	110111
9	CORPS GROUPE CHAUFFAGE CS	110500
10	CARTOUCHE VANNE DIRECTIONNELLE	109664
11	MOTEUR VANNE	150323
13	CLIP FIXATION CARTOUCHE	110347
22	SOUPAPE SURETE IDRA/C	174425
25	TUYAU RET/SANIT ID/C	182306
37	TUYAU DEP/SANIT ID/C	182300
47	COUV GROUPE BYPASS	111485
48	ROBINET VIDANGE	166709
50	CACHE TUYAUTERIE	135562
110	COLLECTEUR EVACU.	110492
200	JOINT 3/4PCE IDRA	142414
288	JOINT IDRA	142667
290	CLIP F/VASE CIAO3124	110326
432	CLIP FIXATION CORPS	110333
435	MAMELON	149082
436	CLIP FIXATION SOUP.	110335
441	CLIP FIXATION COUV.	110336
442	JOINT GROUPE BYPASS	142466
443	JOINT TORIQUE	142465
444	JOINT IDRA	142467
501	MAMELON DOUBLE	149142
502	MAMELON DOUBLE	149143
503	RACCORD	164277
504	RACCORD	164278
516	TUYAU EVACU/VIDANGE	182051
522	TUYAU EVACUATION	182052
574	TUYAU EVACUATION COL	182059
619	PRESSOSTAT	159737
700	CABLAGE COMMANDE HYDRAULIQUE	115111

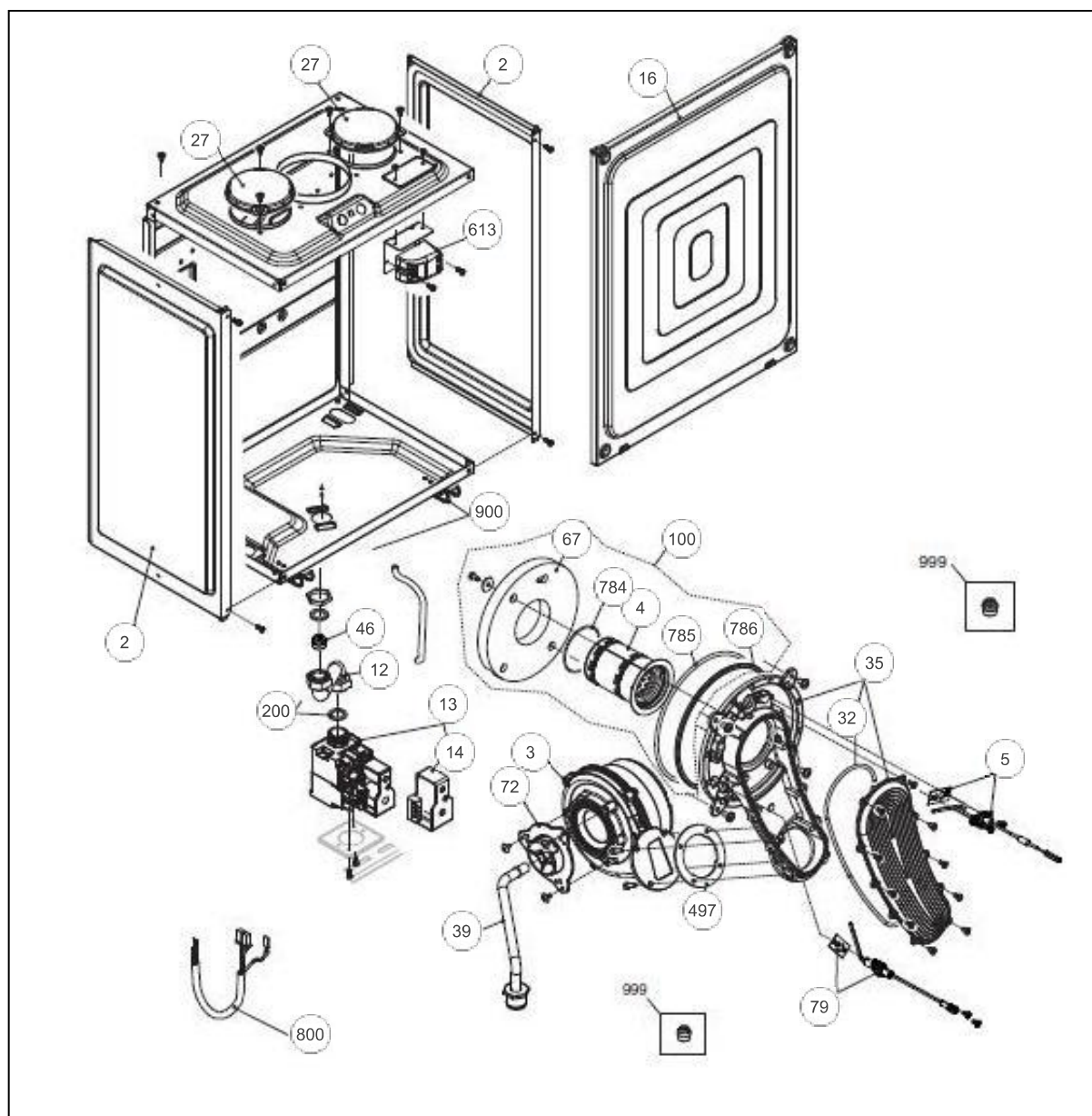


Références

Repère	Libellé	
1	VASE EXPANS	188225
2	TUBE FLEXIBLE VASE	182700
3	CIRCULATEUR	109993
4	PURGEUR IDRA/C	159428
6	TUYAUTERIE RETOUR	182358
7	TUYAUTERIE RETOUR	182359
8	ECHANGEUR COMPLET	112544
9	ENS TUYAUTERIE DEPART CHAUFFAGE	182360
10	TUYAUTERIE DEPART	182361
17	PURGEUR AUTO	159434
25	SIPHON	174757
26	TUYAU EVACU/ECHANG.	182053
27	TUBE EVACUATION CONDENSAT	182080
51	TUYAUTERIE	182368
89	TUYAUTERIE RETOUR	182362
90	BAC CONDENSAT	104943
200	JOINT 3/4PCE IDRA	142414
201	JOINT 1/2PCE IDRA	142416
247	JOINT IDRA E24	142419
288	JOINT IDRA	142667
290	CLIP F/VASE CIAO3124	110326
370	BAGUE ETANCHEITE	142495
371	CLIP FIXATION	110362
372	CLIP FIXATION SIPHON	110332
432	CLIP FIXATION CORPS	110333
476	JOINT ECHANGEUR ID/C	142471
543	BOUCHON	198305
594	JOINT ECHANGEUR	142479
624	CLIP FIXATION THERMOSTAT	110344
625	THERMOSTAT SECURITE	178993
633	SONDE NTC	198776
679	CLIP FIXATION	110349
696	JOINT BAC	181651
700	CORPS PURGEUR	159437

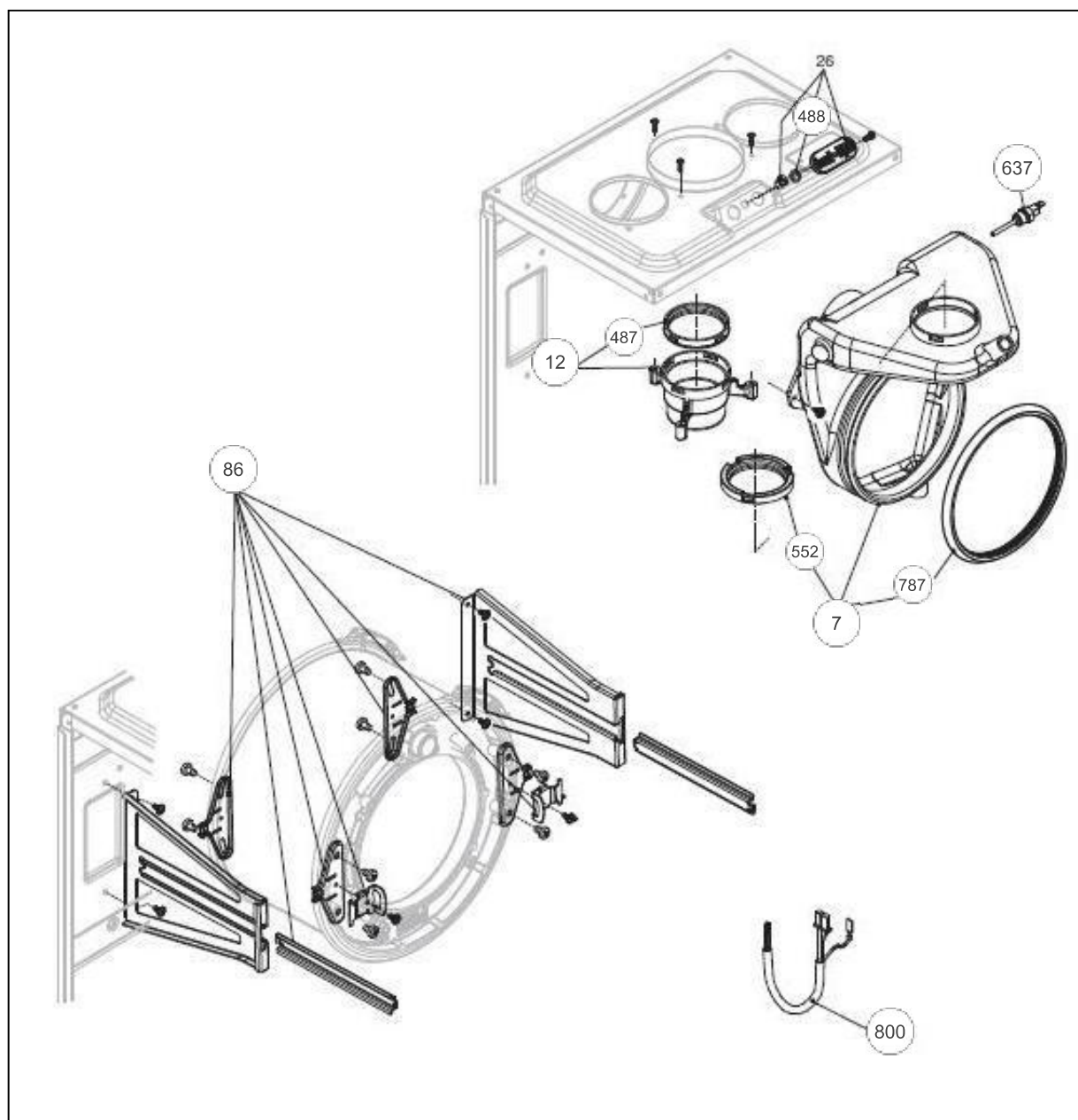
Références

Repère	Libellé	
701	TUYAUTERIE DEPART CHAUFFAGE	182363
702	TUYAUTERIE DEPART	182364
704	CLIP FIXATION	110348
790	JOINT	142496
791	TUBE CONDENSAT ECHANGEUR	182085
792	TUBE CONDENSAT BOITE A FUMÉES	182086



 Références

Repère	Libellé	
2	COTE CAISSON AIR	112463
3	VENTILATEUR 28KW	188540
4	BRULEUR	105958
5	ELECTROE ALLUMAGE	124491
12	TUYAUTERIE GAZ IDRA CONDENS ECO	182335
13	VANNE GAZ +NOTICE	188196
14	BOBINE MODULATION	106133
16	FACE AVANT IDRA CONDENS ECO	132558
19	ENSEMBLE VERRE INSPECTION	137116
27	CACHE ENTREE AIR	109400
32	JOINT	142502
35	CONVOYEUR AIR GAZ	142497
39	RAMPE GAZ	182365
46	DIAPHRAGME DIAM3.5	120109
67	ISOLATION FOYER	141179
72	MELANGEUR	149940
79	ELECTRODE IONISATION CONDENSAT	124492
100	BRULEUR COMPLET	105957
200	JOINT 3/4PCE IDRA	142414
486	BAGUE ETANCHEITE	142509
497	JOINT VENTIL IDRA/C	142474
613	TRANSFO D ALLUMAGE	198638
784	JOINT	142503
785	JOINT	142504
786	JOINT FIBRE DE VERRE	142505
800	CABLAGE ELECTRIQUE ALLUMAGE	115112
900	ATTACHE FACADE CAISSON	100639



Références

Repère	Libellé	
7	BOITE A FUMEES	102080
12	TUBE FUMEES	182030
27	ECROU	122471
86	SUPPORT	131601
487	JOINT BOITE A FUMEES	142472
488	BAGUE ETANCHEITE	142506
552	JOINT BOITE FUMEED60	142475
637	SONDE FUMEES ID/C	179057
787	JOINT BOITE A FUMEES	142507
800	CABLAGE COMBUSTION	115113