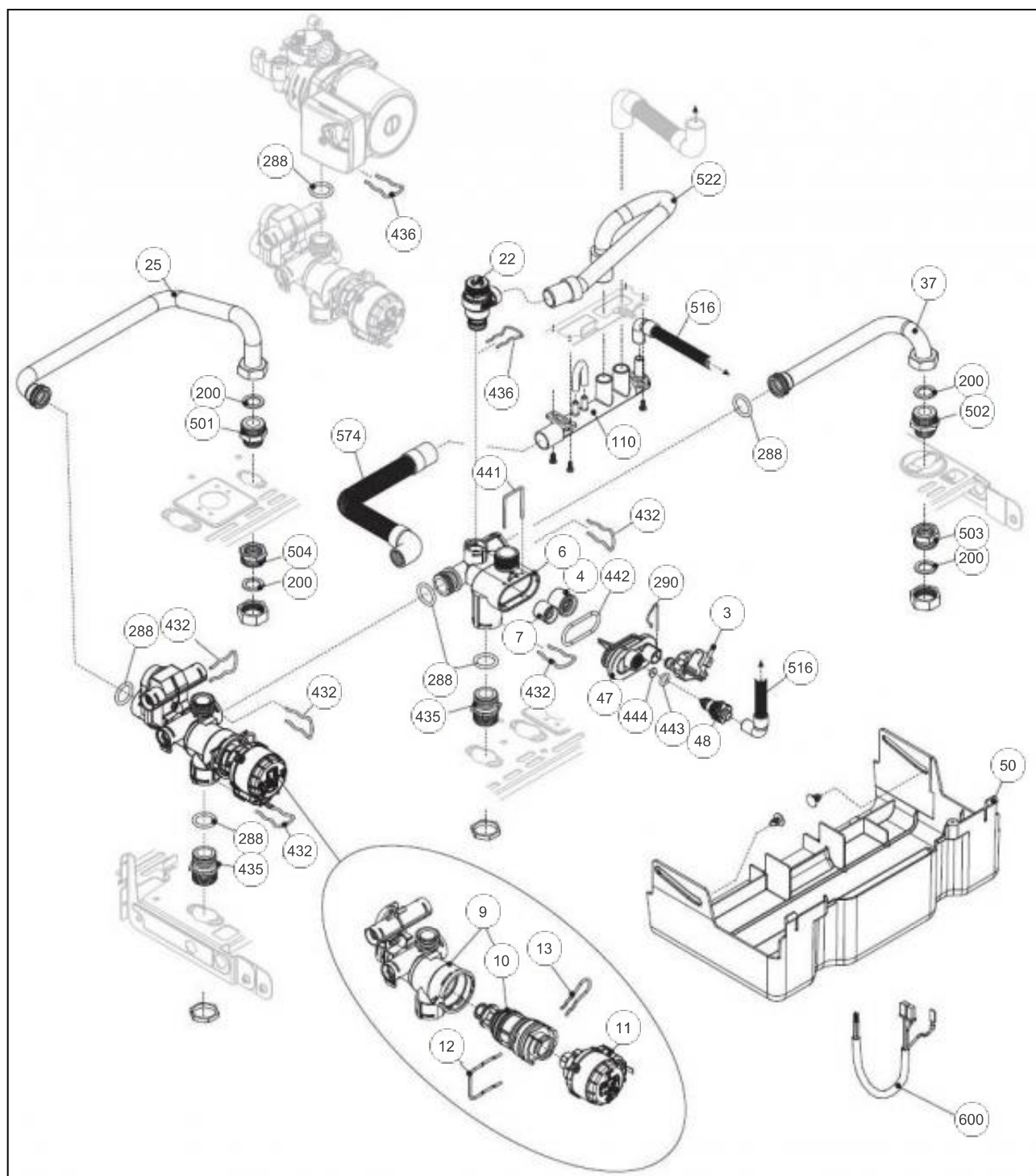


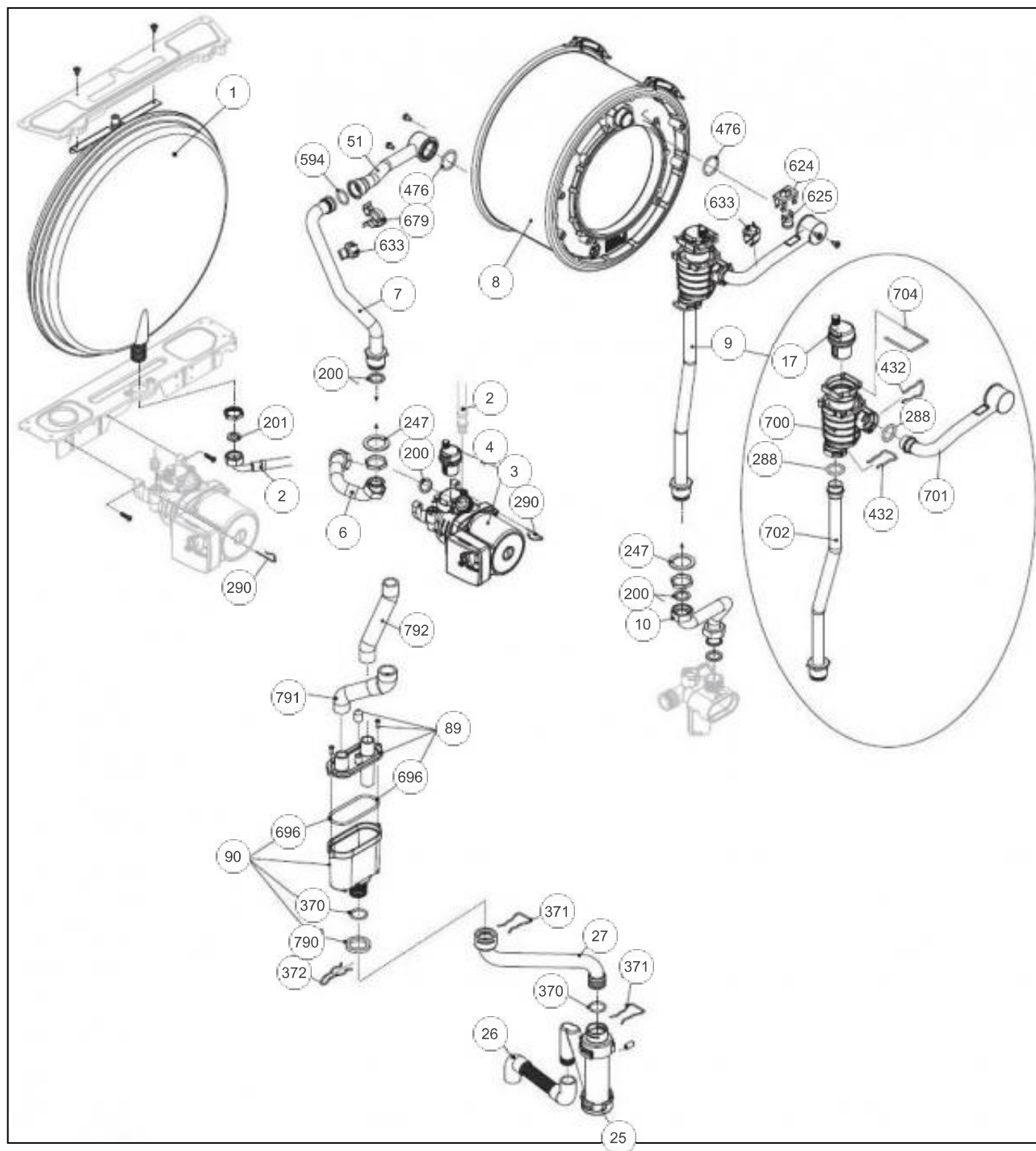
Références

| Repère | Libellé | |
|---------------|---------------------------------|--------|
| 1 | CHASSIS CHAUDIERE COMPLETE | 112839 |
| 10 | SUPPORT MANOMETRE | 174679 |
| 12 | MANOMETRE | 149997 |
| 18 | COUVERCLE DE PROTECTION | 111526 |
| 20 | PLATINE ELECTRONIQUE | 102199 |
| 21 | GUIDE LED | 135302 |
| 26 | TABLEAU DE BORD | 177290 |
| 27 | SELECTEUR TABLEAU DE BORD | 149900 |
| 31 | HABILLAGE COMPLET | 135561 |
| 40 | CAPOT DE FACADE | 175181 |
| 75 | KIT PLATINE ELECTRONIQUE | 102193 |
| 78 | CHARNIERE | 109800 |
| 226 | ECROU A PINCE | 122643 |
| 724 | TOURNEVIS DE TARAGE | 181207 |
| 800 | CABLAGE ENSEMBLE HYDRAULIQUE BT | 115101 |
| 801 | CABLAGE | 115109 |
| 802 | CABLAGE ENSEMBLE BORNIER | 115106 |
| 803 | CABLAGE PLAT | 115108 |



Références

| Repère | Libellé | |
|--------|------------------------------|--------|
| 3 | PRESSOS EAU CIAO3124 | 159728 |
| 4 | CLAPET ISOLEMENT | 110114 |
| 6 | CORPS GROUPE BYPASS | 110493 |
| 7 | CLAPET ISOL | 110111 |
| 9 | CORPS GROUPE CHAUFF. | 110495 |
| 10 | CARTOUCHE VANNE DIR. | 109654 |
| 11 | MOTEUR VANNE DIRECTIONNELLE | 150326 |
| 12 | CLIP FIXATION CART. | 110338 |
| 13 | CLIP FIXATION MOTEUR | 110337 |
| 22 | SOUPAPE SURETE IDRA/C | 174425 |
| 25 | TUYAU RET/SANIT ID/C | 182306 |
| 37 | TUYAU DEP/SANIT ID/C | 182300 |
| 47 | COUV GROUPE BYPASS | 111485 |
| 48 | ROBINET VIDANGE | 166709 |
| 50 | CACHE TUYAUTERIE | 135562 |
| 110 | COLLECTEUR EVACU. | 110492 |
| 200 | JOINT 3/4PCE IDRA | 142414 |
| 288 | JOINT IDRA | 142667 |
| 290 | CLIP F/VASE CIAO3124 | 110326 |
| 432 | CLIP FIXATION CORPS | 110333 |
| 435 | MAMELON | 149082 |
| 436 | CLIP FIXATION SOUP. | 110335 |
| 441 | CLIP FIXATION COUV. | 110336 |
| 442 | JOINT GROUPE BYPASS | 142466 |
| 443 | JOINT TORIQUE | 142465 |
| 444 | JOINT IDRA | 142467 |
| 501 | MAMELON DOUBLE | 149142 |
| 502 | MAMELON DOUBLE | 149143 |
| 503 | RACCORD | 164277 |
| 504 | RACCORD | 164278 |
| 516 | TUYAU EVACU/VIDANGE | 182051 |
| 522 | TUYAU EVACUATION | 182052 |
| 574 | TUYAU EVACUATION COL | 182059 |
| 600 | CABLAGE COMMANDE HYDRAULIQUE | 115111 |

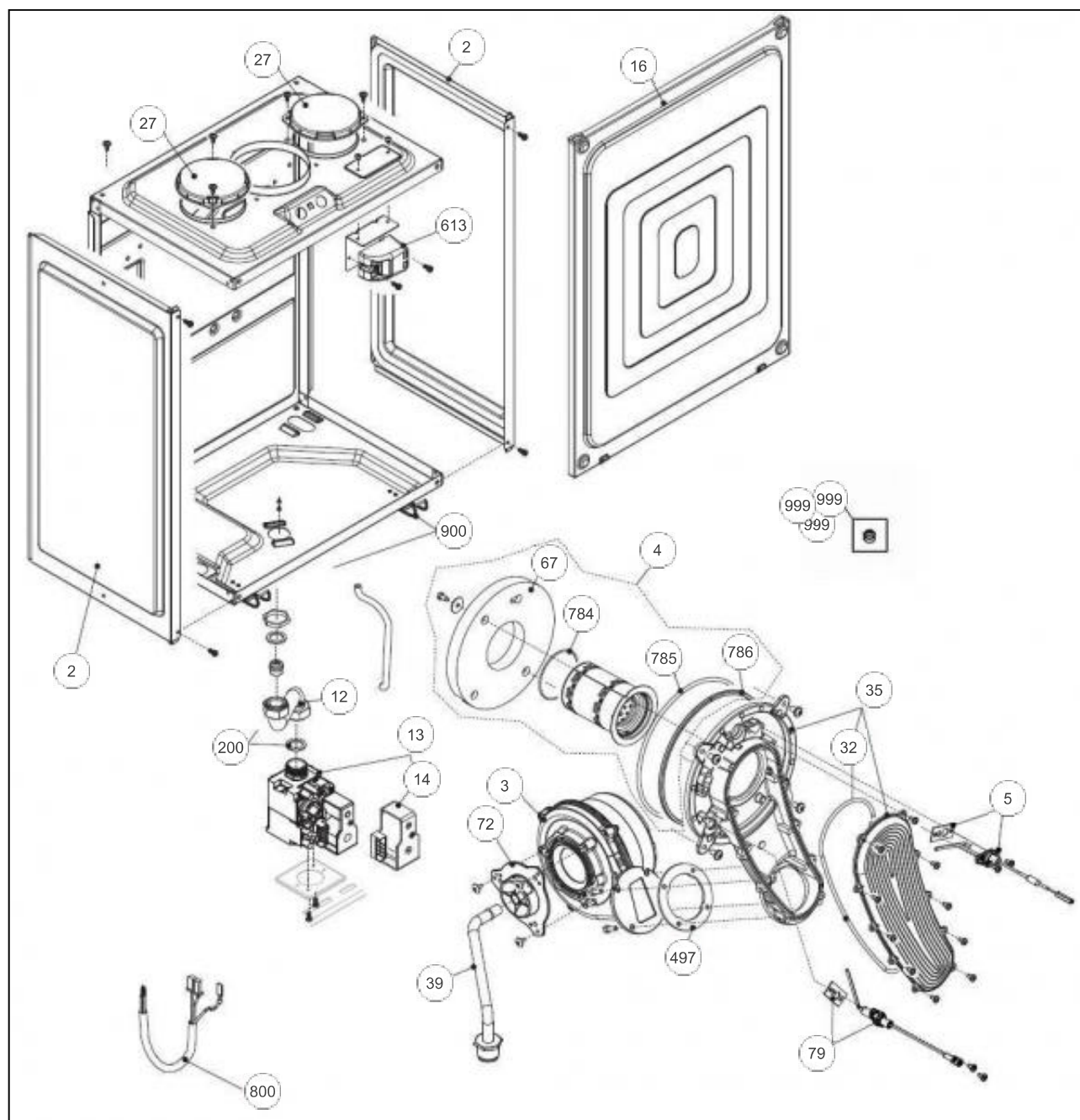


Références

| Repère | Libellé | |
|--------|---------------------------------|--------|
| 1 | VASE EXPANS | 188225 |
| 2 | TUBE FLEXIBLE VASE | 182700 |
| 3 | CIRCULATEUR | 109987 |
| 4 | PURGEUR IDRA/C | 159428 |
| 6 | TUYAUTERIE RETOUR | 182358 |
| 7 | TUYAUTERIE RETOUR | 182359 |
| 8 | ECHANGEUR COMPLET | 112544 |
| 9 | ENS TUYAUTERIE DEPART CHAUFFAGE | 182360 |
| 10 | TUYAUTERIE DEPART | 182361 |
| 17 | PURGEUR AUTO | 159434 |
| 25 | SIPHON | 174757 |
| 26 | TUYAU EVACU/ECHANG. | 182053 |
| 27 | TUBE EVACUATION CONDENSAT | 182080 |
| 51 | TUYAUTERIE RETOUR | 182362 |
| 89 | COUVERCLE BAC | 164534 |
| 90 | BAC CONDENSAT | 104943 |
| 200 | JOINT 3/4PCE IDRA | 142414 |
| 201 | JOINT 1/2PCE IDRA | 142416 |
| 247 | JOINT IDRA E24 | 142419 |
| 288 | JOINT IDRA | 142667 |
| 290 | CLIP F/VASE CIAO3124 | 110326 |
| 370 | BAGUE ETANCHEITE | 142495 |
| 371 | CLIP FIXATION | 110362 |
| 372 | CLIP FIXATION SIPHON | 110332 |
| 432 | CLIP FIXATION CORPS | 110333 |
| 476 | JOINT ECHANGEUR ID/C | 142471 |
| 594 | JOINT ECHANGEUR | 142479 |
| 624 | CLIP FIXATION THERMOSTAT | 110344 |
| 625 | THERMOSTAT SECURITE | 178993 |
| 633 | SONDE NTC CHAUDIERE | 198727 |
| 679 | CLIP FIXATION | 110349 |
| 696 | JOINT BAC | 181651 |
| 700 | CORPS PURGEUR | 159437 |
| 701 | TUYAUTERIE DEPART CHAUFFAGE | 182363 |

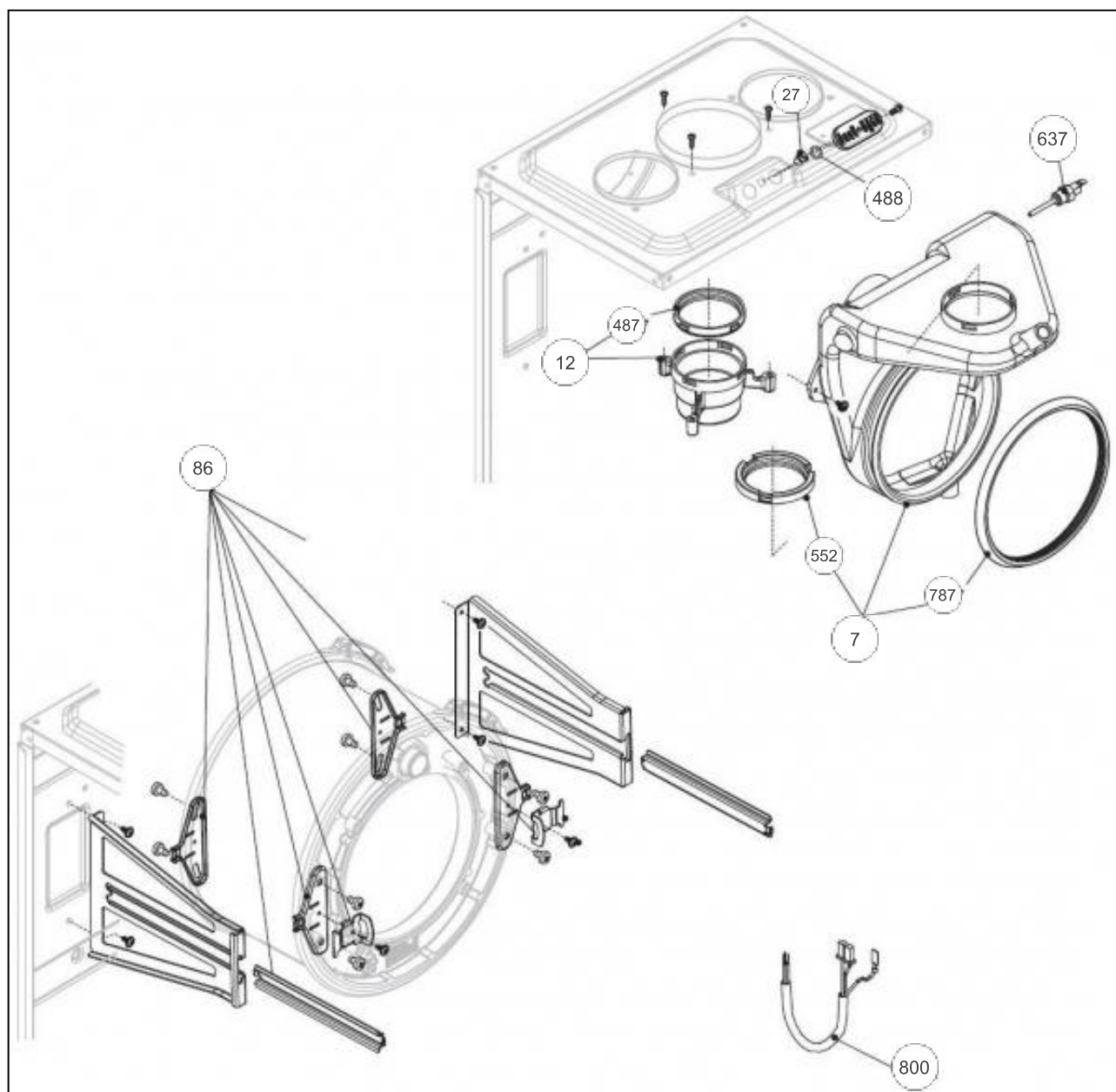
Références

| Repère | Libellé | |
|---------------|-------------------------------|--------|
| 702 | TUYAUTERIE DEPART | 182364 |
| 704 | CLIP FIXATION | 110348 |
| 790 | JOINT | 142496 |
| 791 | TUBE CONDENSAT ECHANGEUR | 182085 |
| 792 | TUBE CONDENSAT BOITE A FUMÉES | 182086 |



Références

| Repère | Libellé | |
|--------|---------------------------------|--------|
| 2 | COTE CAISSON AIR | 112463 |
| 3 | VENTILATEUR 28KW | 188540 |
| 4 | BRULEUR COMPLET | 105957 |
| 5 | ELECTROE ALLUMAGE | 124491 |
| 12 | TUYAUTERIE GAZ IDRA CONDENS ECO | 182335 |
| 13 | VANNE GAZ +NOTICE | 188196 |
| 14 | BOBINE MODULATION | 106133 |
| 16 | FACE AVANT IDRA CONDENS ECO | 132558 |
| 27 | CACHE ENTREE AIR | 109400 |
| 32 | JOINT | 142502 |
| 35 | CONVOYEUR AIR GAZ | 142497 |
| 39 | RAMPE GAZ | 182365 |
| 67 | ISOLATION FOYER | 141179 |
| 72 | MELANGEUR | 149940 |
| 79 | ELECTRODE IONISATION CONDENSAT | 124492 |
| 200 | JOINT 3/4PCE IDRA | 142414 |
| 497 | JOINT VENTILO IDRA/C | 142474 |
| 613 | TRANSFO D ALLUMAGE | 198638 |
| 784 | JOINT | 142503 |
| 785 | JOINT | 142504 |
| 786 | JOINT FIBRE DE VERRE | 142505 |
| 800 | CABLAGE ELECTRIQUE ALLUMAGE | 115112 |
| 900 | ATTACHE FACADE CAISSON | 100639 |
| 999 | SET CONVERSION PROPANE | 139684 |
| 999 | SET CONVERSION METHANE G20 | 139685 |
| 999 | SET CONVERSION GAZ G25 | 139686 |



Références

| Repère | Libellé | |
|---------------|----------------------|--------|
| 7 | BOITE A FUMEES | 102080 |
| 12 | TUBE FUMEES | 182030 |
| 27 | ECROU | 122461 |
| 86 | SUPPORT | 131601 |
| 487 | JOINT BOITE A FUMEES | 142472 |
| 488 | BAGUE ETANCHEITE | 142506 |
| 552 | JOINT BOITE FUMEED60 | 142475 |
| 637 | SONDE FUMEES ID/C | 179057 |
| 787 | JOINT BOITE A FUMEES | 142507 |
| 800 | CABLAGE COMBUSTION | 115113 |