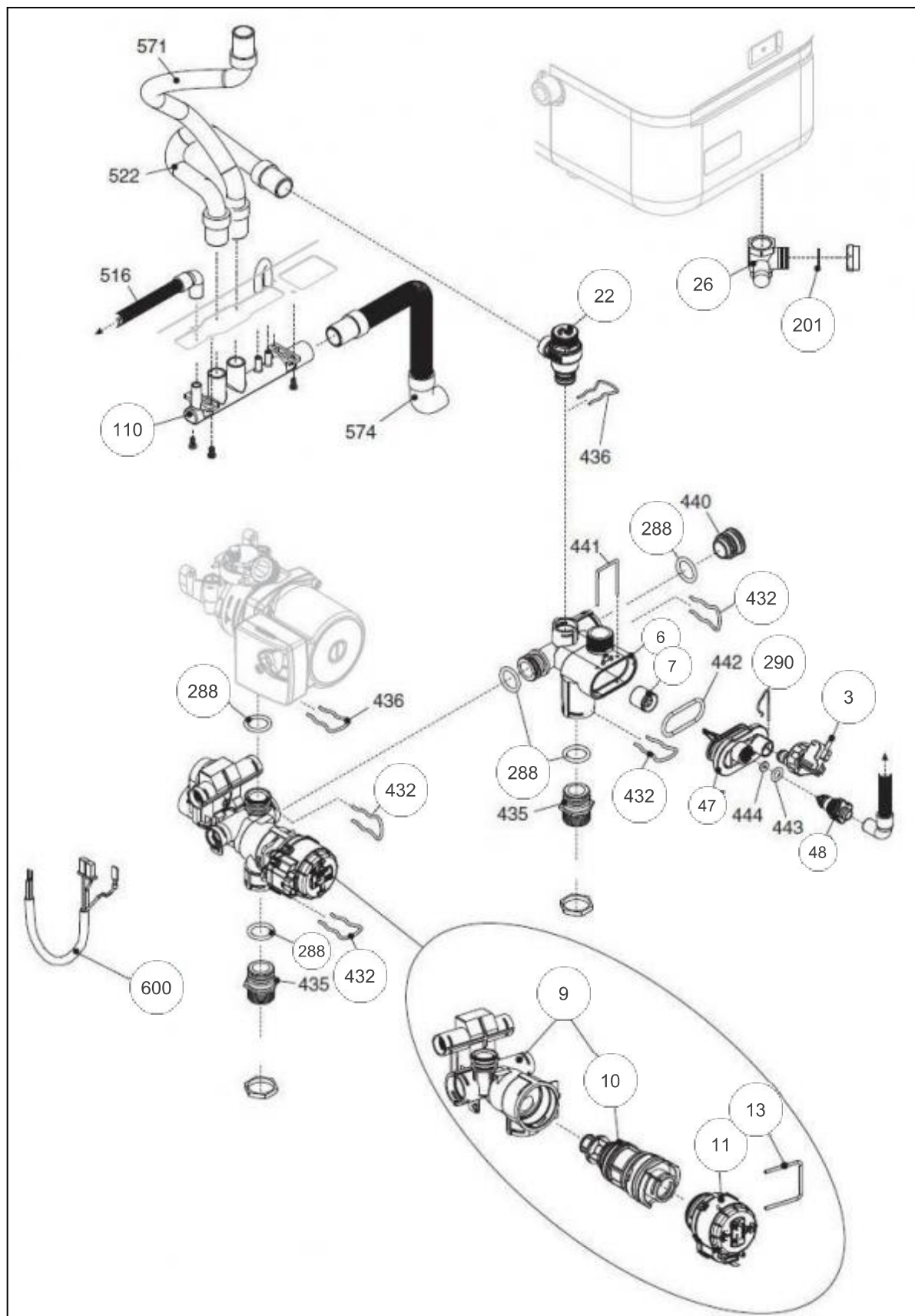


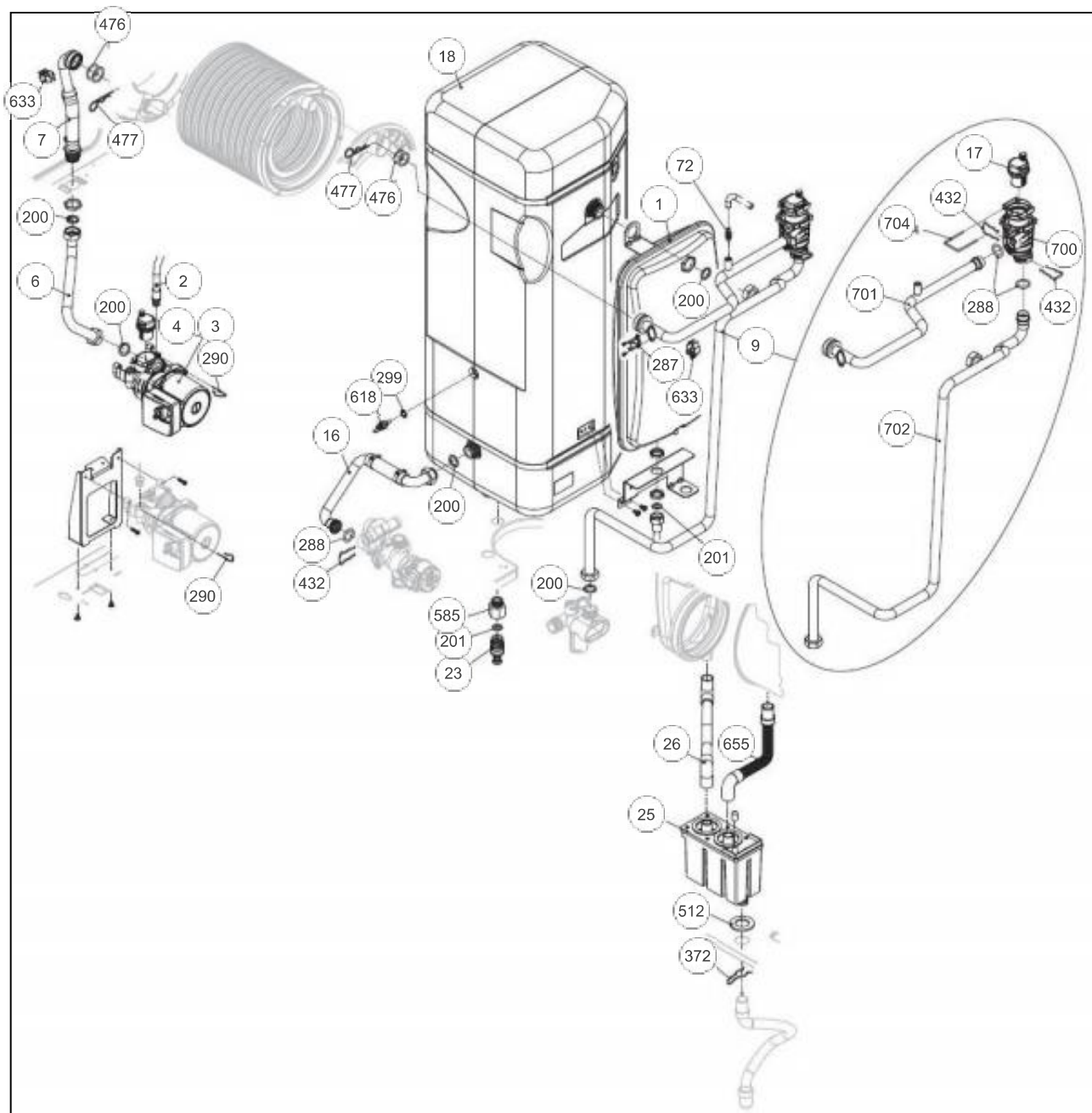
Références

Repère	Libellé	
6	GRILLE DE PROTECTION	160367
10	SUPPORT MANOMETRE	174679
12	MANOMETRE	149997
18	COUVERCLE DE PROTECTION	111498
20	PLATINE ELECTRONIQUE	102192
21	GUIDE LED	135302
26	TABEAU DE BORD	177290
27	SELECTEUR TABLEAU DE BORD	149900
31	HABILLAGE COMPLET	135560
40	SUPPLEMENT DE FACADE	175180
58	CLIP HABILLAGE	110320
75	KIT PLATINE ELECTRONIQUE	102193
78	CHARNIERE	109800
89	SONDE EXT IDRA/C	198753
100	CABLAGE ENSEMBLE BORNIER	115106
101	CABLAGE ENSEMBLE BORNIER	115103
102	CABLAGE ENSEMBLE HYDRAULIQUE BT	115101
103	CABLAGE PLAT	115102



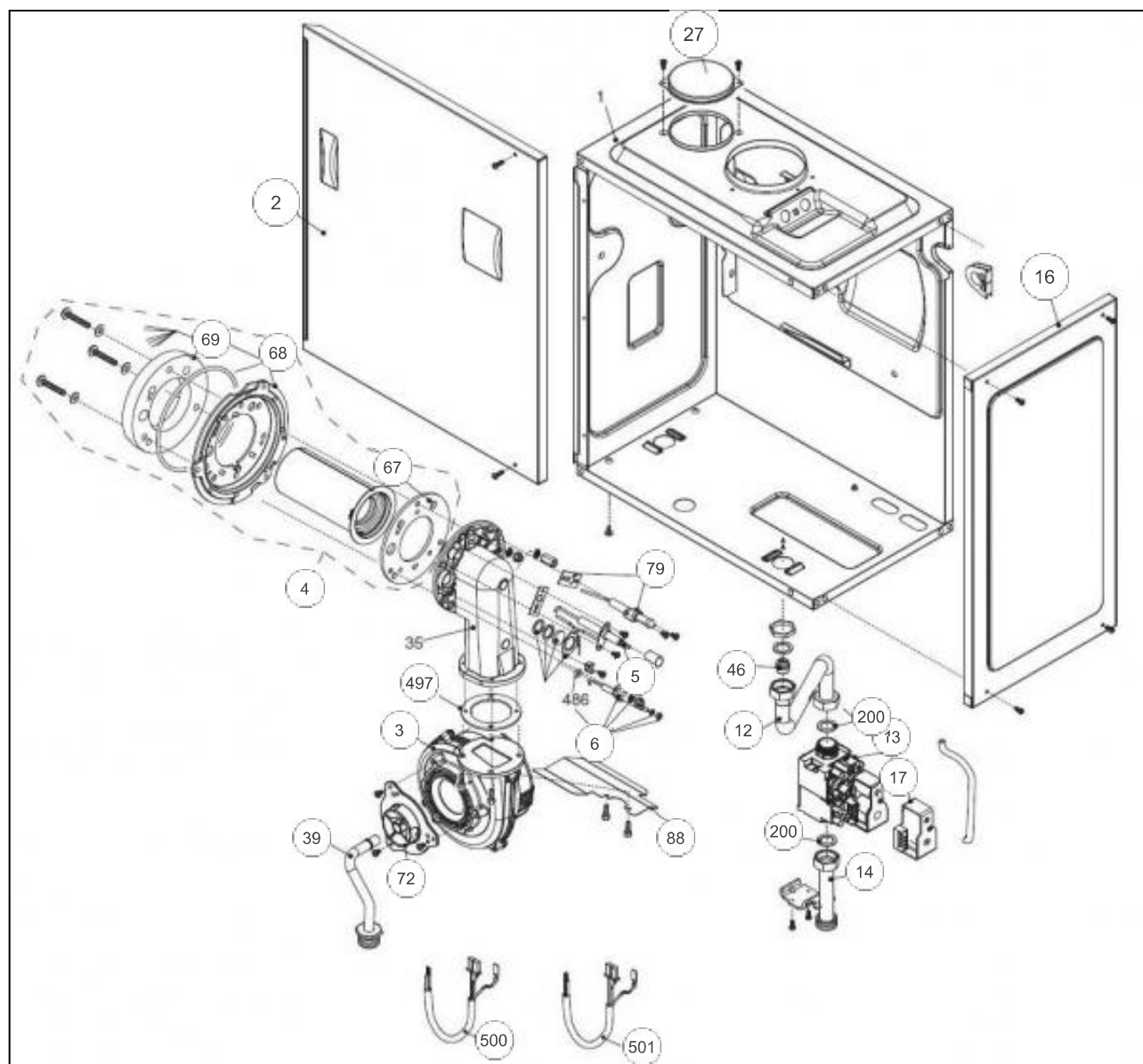
Références

Repère	Libellé	
3	PRESSOS EAU CIAO3124	159728
6	CORPS GROUPE BYPASS	110493
7	CLAPET BYPASS IDRA/C	110113
9	CORPS GROUPE CHAUFFAGE CS	110500
10	CARTOUCHE VANNE DIRECTIONNELLE	109664
11	MOTEUR VANNE	150323
13	CLIP FIXATION CARTOUCHE	110347
22	SOUPAPE SURETE IDRA/C	174425
26	TE LAITON IDRA 3224B	177534
47	COUV GROUPE BYPASS	111485
48	ROBINET VIDANGE	166709
110	COLLECTEUR EVACU.	110492
201	JOINT 1/2PCE IDRA	142416
288	JOINT IDRA	142667
290	CLIP F/VASE CIAO3124	110326
432	CLIP FIXATION CORPS	110333
600	CABLAGE COMMANDES HYDRAULIQUE	115107



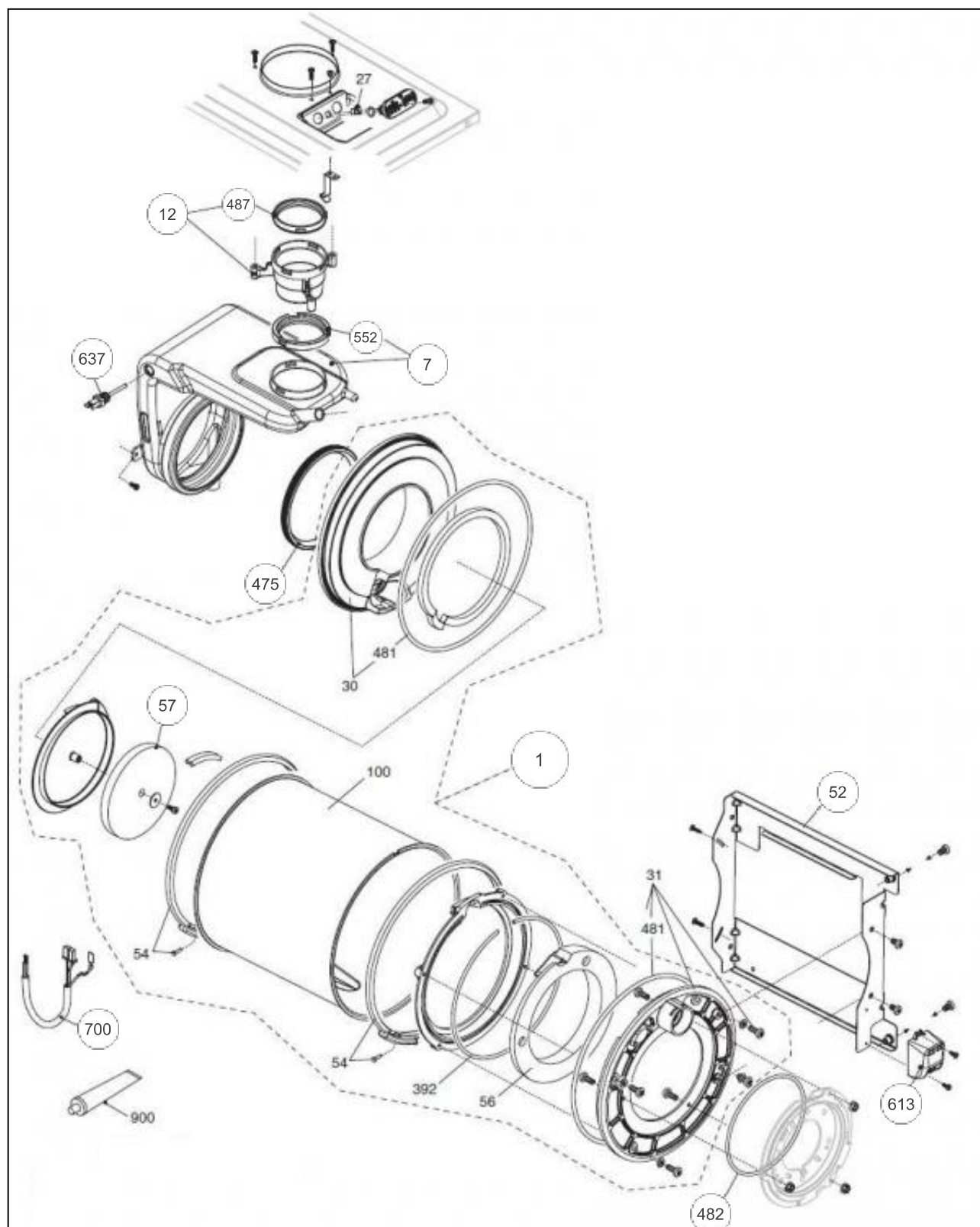
Références

Repère	Libellé	
1	VASE IDR/CONDENS4030BVR	188241
2	TUBE F/V-E IDRA3224B	182640
3	CIRCULATEUR IDRA/C	109940
4	PURGEUR IDRA/C	159428
6	TUYAUTERIE DE RETOUR	182357
7	TUYAU RETOUR ECHANG	182320
9	TUYAUTERIE DEPART	182321
16	TUYAU RETOUR BALLON	182319
17	PURGEUR AUTO	159434
18	BALLON 60 L	102072
23	ROBINET/V IDRA 3224B	166708
25	SIPHON IDRA COND	174754
26	TUYAU EVACU/ECHANG.	182053
72	PURGEUR	159432
200	JOINT 3/4PCE IDRA	142414
201	JOINT IDRA E24BI	142417
287	THERM LIMIT	178960
288	JOINT IDRA	142667
290	CLIP F/VASE CIAO3124	110326
299	JOINT DE SONDE	142686
372	CLIP FIXATION SIPHON	110332
432	CLIP FIXATION CORPS	110333
476	JOINT ECHANGEUR ID/C	142471
477	CLIP FIXATION ECHANG	110339
512	JOINT SIPHON	142661
585	MAMELON	149084
618	SONDE BALLON	198768
633	SONDE NTC CHAUDIERE	198727
655	TUYAU EVACUATION FUMEEES	182072
700	CORPS PURGEUR	159435
701	TUYAU DEPART ECHANGEUR	182354
702	TUYAU DEPART	182355
704	CLIP FIXATION	110348



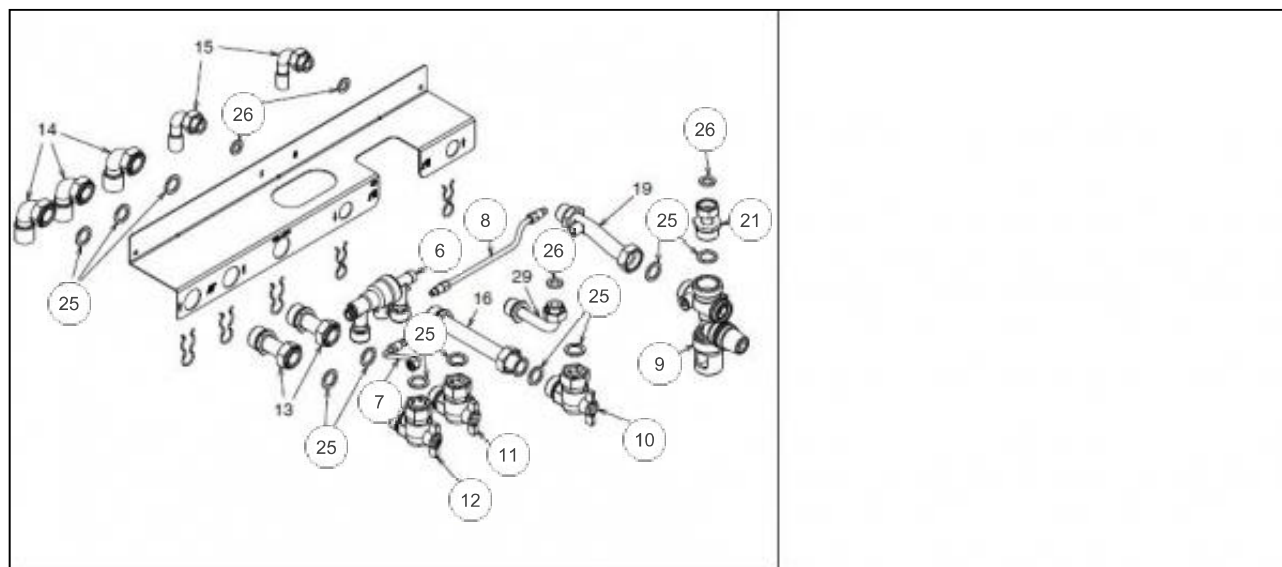
Références

Repère	Libellé	
2	COTE CAISSON D'AIR	112465
3	VENTILATEUR 28KW	188540
4	BRULEUR COMPLET	105955
5	ELECTRODE	124400
6	CAPTEUR NIVEAU COND.	109446
12	TUYAUTERIE GAZ	182317
13	VANNE GAZ +NOTICE	188196
14	TUYAU GAZ	182340
16	FACE AVANT	132552
17	BOBINE MODULATION	106133
27	CACHE ENTREE AIR	109400
39	TUYAU GAZ	182346
46	DIAPHRAGME G20 6.7MM	120050
67	JOINT CONVOYEUR ID/C	142469
68	BRIDE	105187
69	ISOLATION FOYER	141151
72	MELANGEUR	149993
79	ELECTRODE IONISATION	124421
88	PROTECTEUR VENTILATEUR	160309
200	JOINT 3/4PCE IDRA	142414
497	JOINT VENTILO IDRA/C	142474
500	CABLE ELECT. IDRA/C	109189
501	CABLAGE	115105



Références

Repère	Libellé	
1	ECHANGEUR 32 KW	112538
7	BOITE A FUMEES ID/C BVR	102046
12	TUBE FUMEES	182030
52	SUPPORT ECHANGEUR	174510
475	JOINT BTE/FUMEE D125	142470
482	JOINT PORTE BRULEUR	142473
487	JOINT BOITE A FUMEES	142472
552	JOINT BOITE FUMEED60	142475
613	TRANSFO D ALLUMAGE	198638
637	SONDE FUMEES ID/C	179057
700	CABLAGE ENSEMBLE COMBUSTION	115104



Références

Repère	Libellé	
6	DISCONNEC IDRAE28BVI	119523
7	TUYAU DISCONNECTEUR	182347
8	TUYAU DISCO PL752BAL	182258
9	SOUP SANIT PL752BAL	174418
10	ROBINET GAZ PL3224B	188176
11	VANNE ARRET IDRA3000	188165
12	VANNE ARRET IDRA3000	188164
21	TUYAU SS-BAL PL3224B	182295
25	JOINT 3/4PCE IDRA	142414
26	JOINT 1/2PCE IDRA	142416