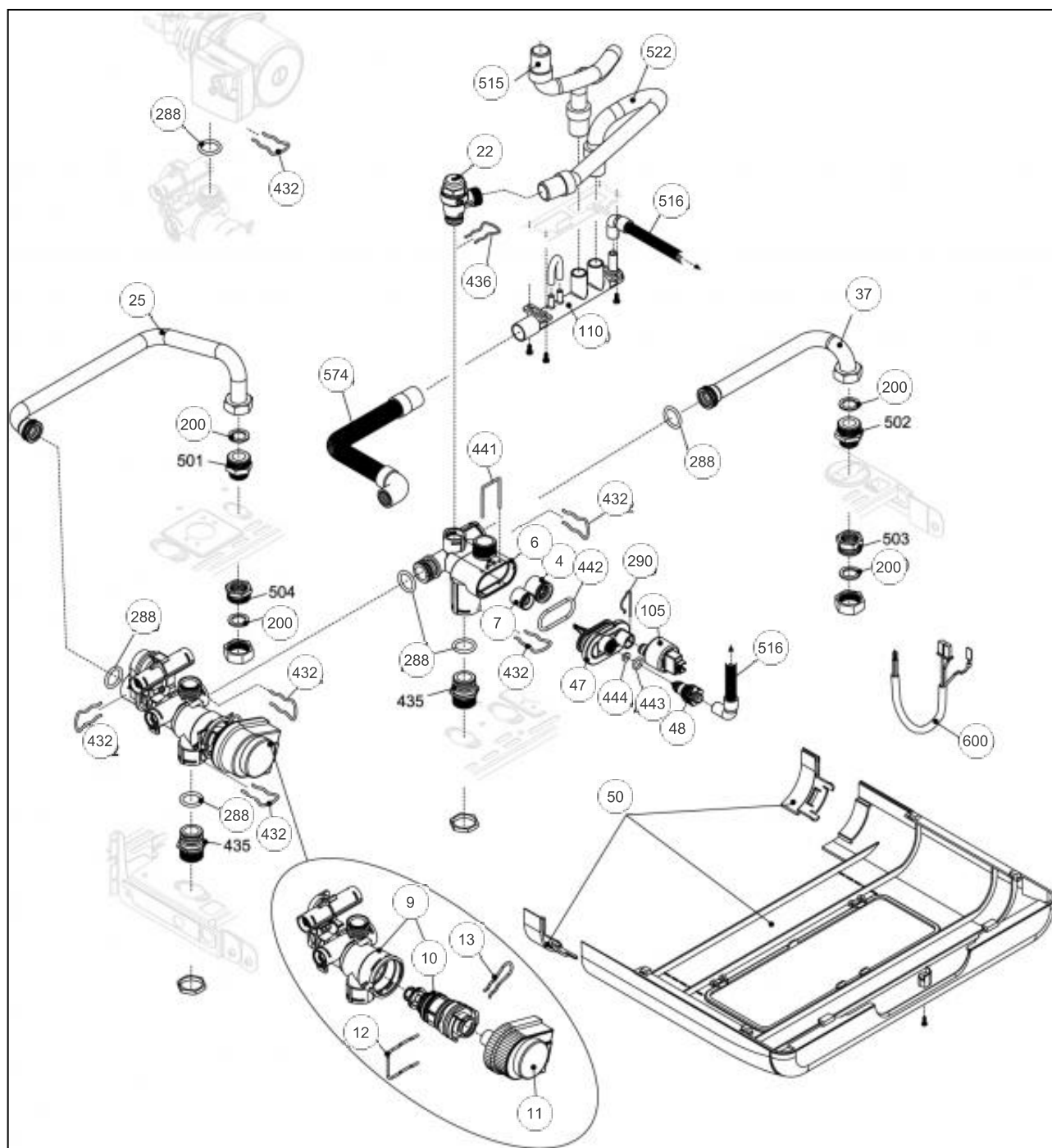


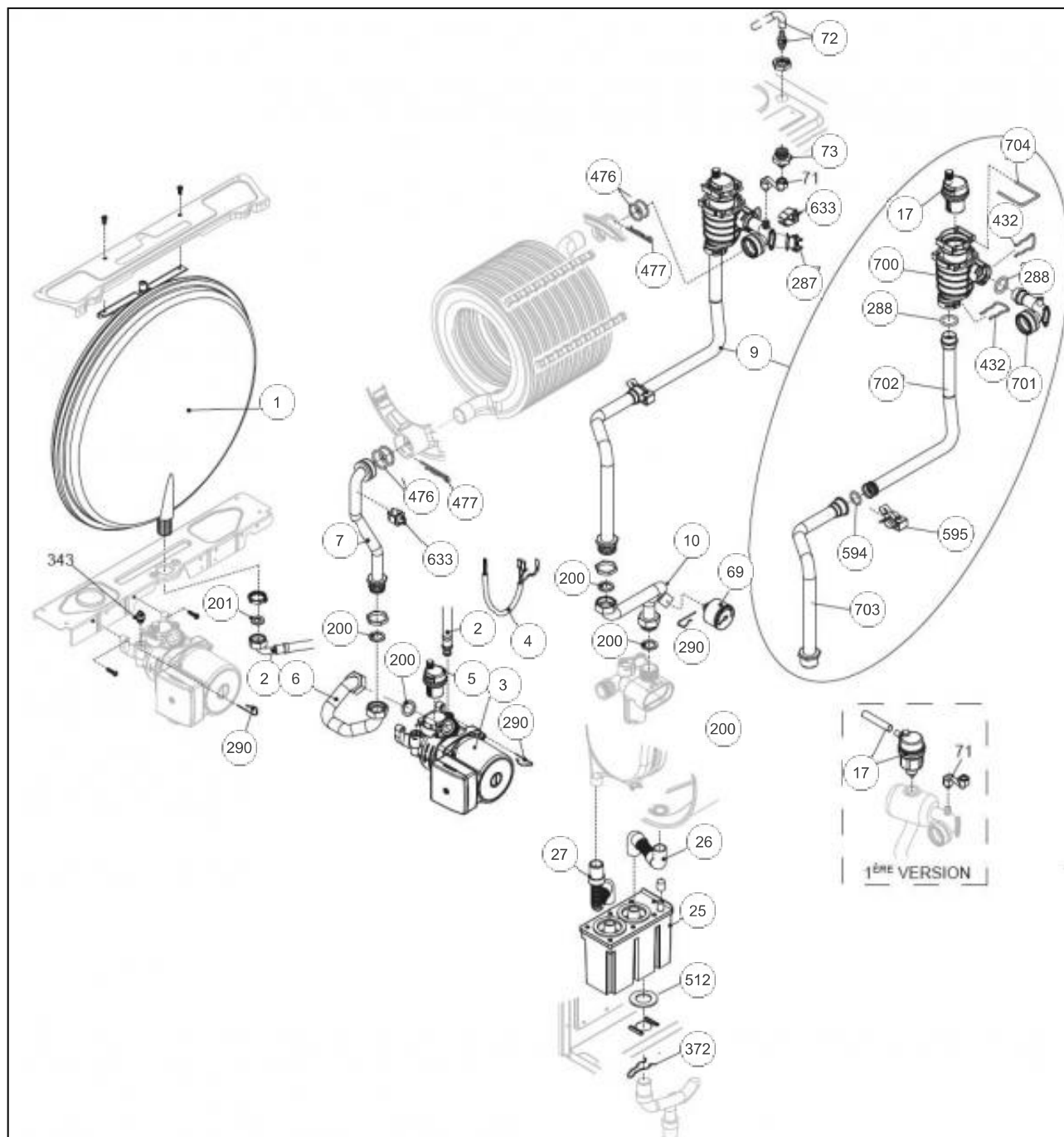
Références

Repère	Libellé	B
1	CHASSIS MICRO CONDENS	112811
18	COUV PROTEC.IDRA/C	111484
20	PLATINE PR .MICRO CONDENS	102175
25	TAB BORD IDRA/C	177133
26	PLATINE AFF. CHAUFFAGE SEUL <i>Coloris blanc.</i> <i>Coloris blanc.</i>	102177
31	HAB COMPLET IDRA/C	135545
89	SONDE EXT IDRA/C	198753
122	SONDE BALLON	198752
226	ECROU A PINCE	122643
300	NAPPE CARTE AFFI.	109467
301	CABLE ENS.BORNIER	109558
302	CABLE HYDRAULIQUE	109469
303	CABLE BORNIER M10	109461



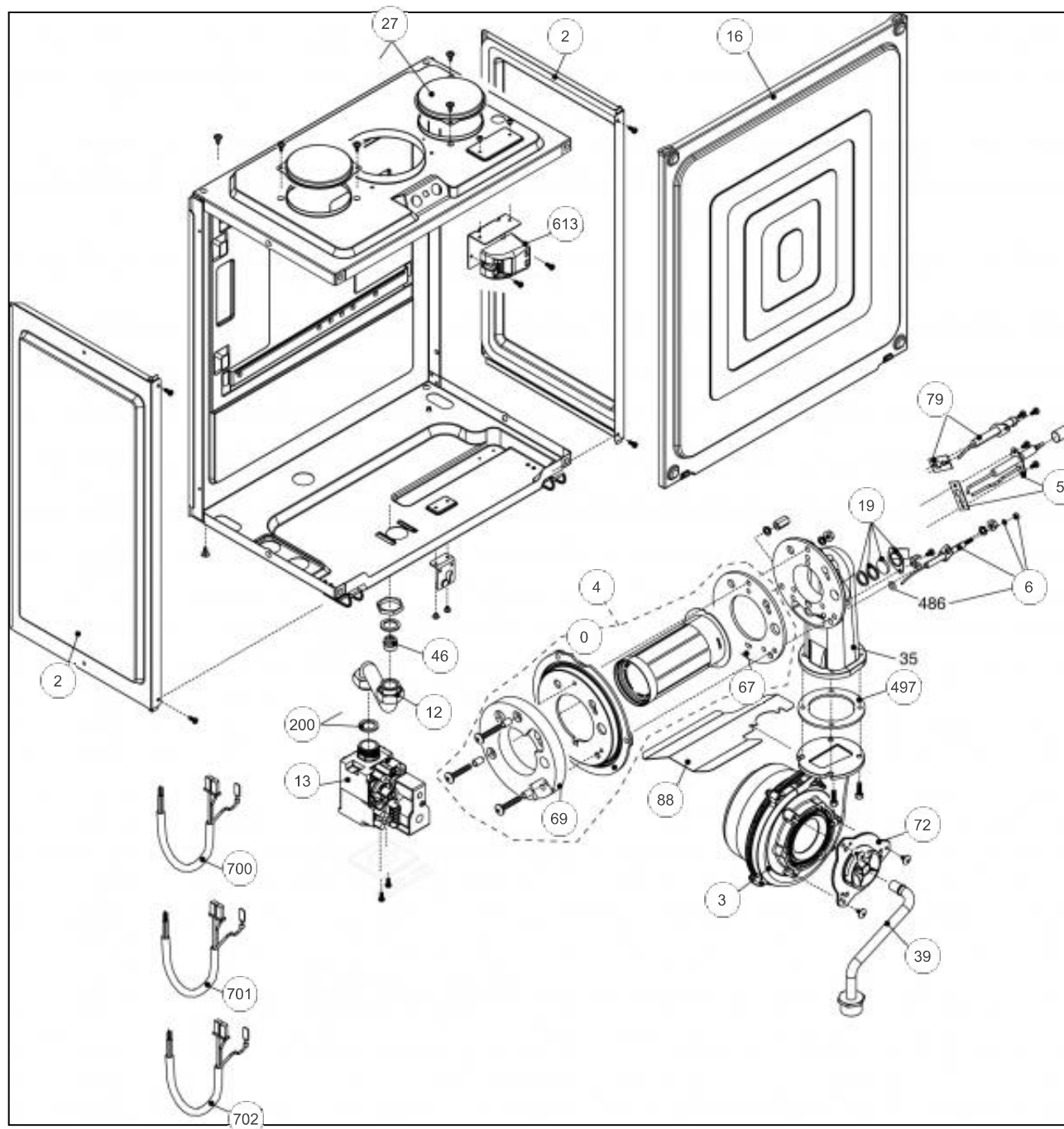
Références

Repère	Libellé	B
4	CLAPET ISOLEMENT	110114
6	CORPS GROUPE BYPASS	110493
7	CLAPET BYPASS IDRA/C	110113
9	CORPS GROUPE CHAUFF.	110495
10	CARTOUCHE VANNE DIR.	109654
11	MOTEUR V/D IDRA COND	150314
12	CLIP FIXATION CART.	110338
13	CLIP FIXATION MOTEUR	110337
22	SOUPAPE SURETE IDRA/C	174425
25	TUYAU RET/SANIT ID/C	182306
37	TUYAU DEP/SANIT ID/C	182300
47	COUV GROUPE BYPASS	111485
48	ROBINET VIDANGE	166709
50	CACHE TUYAUTERIE BLANC	109433
105	CAPTEUR PRESSION	109447
110	COLLECTEUR EVACU.	110492
200	JOINT 3/4PCE IDRA	142414
288	JOINT IDRA	142667
290	CLIP F/VASE CIAO3124	110326
432	CLIP FIXATION CORPS	110333
436	CLIP FIXATION SOUP.	110335
441	CLIP FIXATION COUV.	110336
442	JOINT GROUPE BYPASS	142466
443	JOINT TORIQUE	142465
444	JOINT IDRA	142467
516	TUYAU EVACU/VIDANGE	182051
522	TUYAU EVACUATION	182052
574	TUYAU EVACUATION COL	182059
600	CABLE HYDRAULIQUE	109462



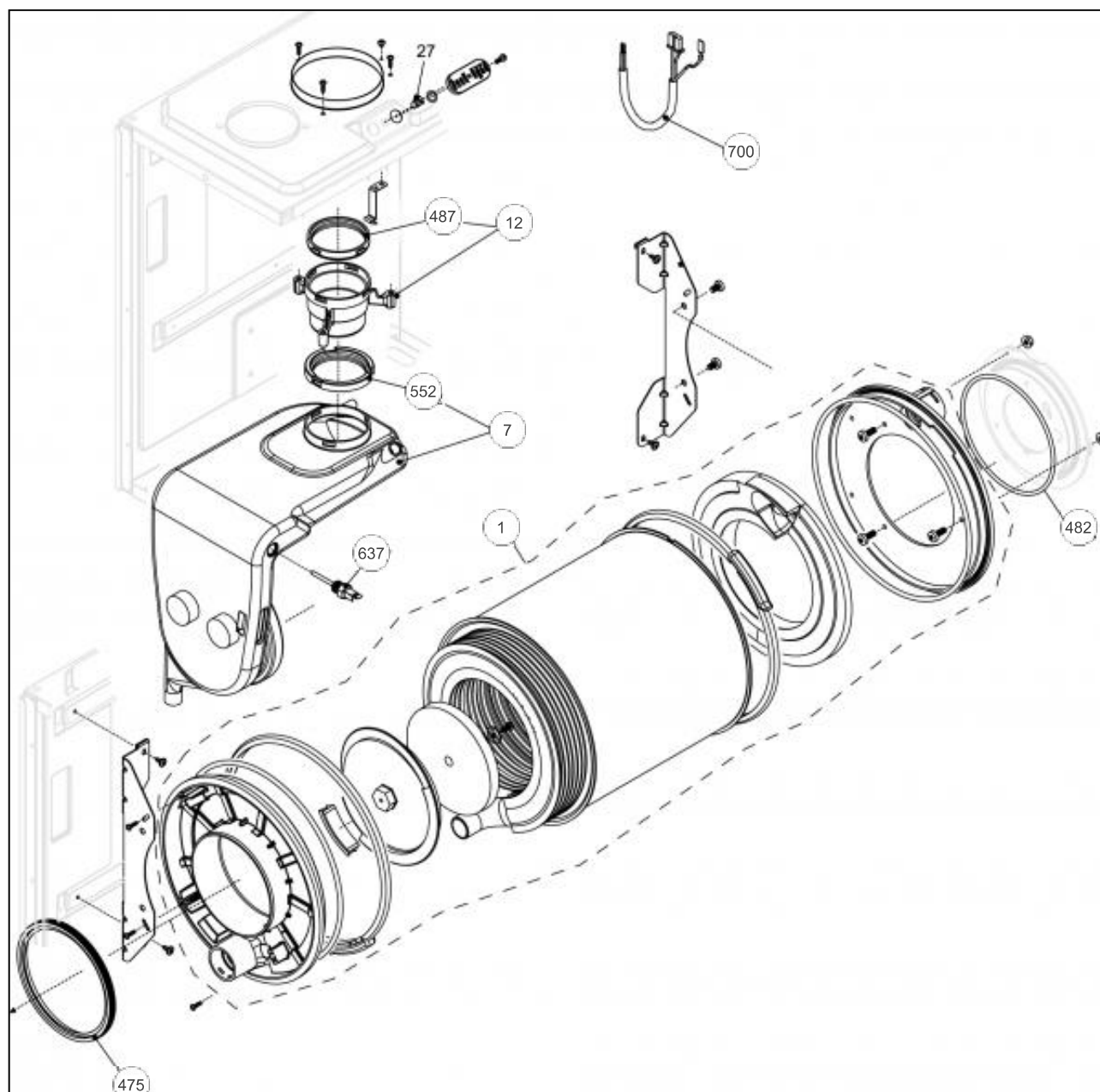
Références

Repère	Libellé	B
1	VASE EXP IDRA/C	188239
2	TUBE FLEXIBLE VASE	182700
3	CIRCULATEUR IDRA/C	109940
4	CABLE CIRCUL IDRA/C	109187
5	PURGEUR IDRA/C	159428
6	TUYAU RETOUR IDRA/C	182305
7	TUYAU FLEXIBLE RET.	182307
9	TUYAUTERIE RETOUR	182313
10	TUYAU DEPART IDRA/C	182301
17	PURGEUR AUTO <i>PREMIERE VERSION</i>	159431
17	PURGEUR AUTO	159434
25	SIPHON IDRA COND	174754
26	TUYAU EVACU/ECHANG.	182053
27	TUYAU EVACU/FUMÉES	182054
69	MANOMETRE IDRA	149967
72	PURGEUR	159432
73	MAMELON PURGEUR	149081
200	JOINT 3/4PCE IDRA	142414
201	JOINT 1/2PCE IDRA	142416
287	THERM LIMIT	178960
288	JOINT IDRA	142667
290	CLIP F/VASE CIAO3124	110326
372	CLIP FIXATION SIPHON	110332
432	CLIP FIXATION CORPS	110333
476	JOINT ECHANGEUR ID/C	142471
477	CLIP FIXATION ECHANG	110339
512	JOINT SIPHON	142661
594	JOINT	142697
595	CLIP FIXATION	110349
633	SONDE NTC CHAUDIERE	198727
701	TUYAU DEPART ECHANGEUR	182349
702	TUYAU DEPART	182348
703	TUYAU DEPART	182350
704	CLIP FIXATION	110348



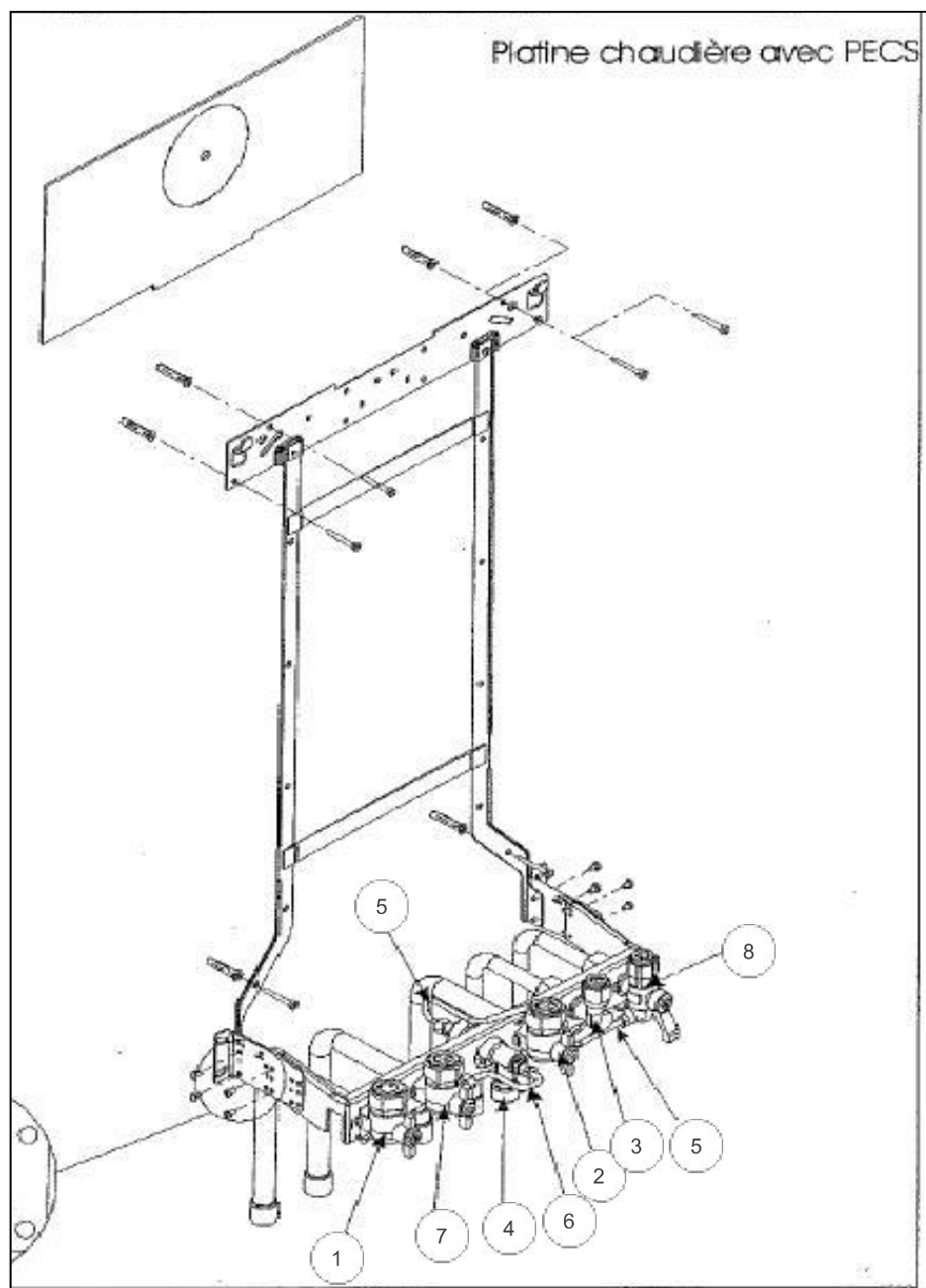
Références

Repère	Libellé	B
0	JOINT SILICONE	142481
2	COTE CAISSON AIR	112463
3	VENTILATEUR 28KW	188540
4	BRULEUR 32KW	105954
5	ELECTRODE	124400
6	CAPTEUR NIVEAU COND.	109446
12	TUYAU GAZ IDRA/C	182288
13	VANNE GAZ +NOTICE	188196
16	FACE AVANT IDRA/C	132547
19	VITRE IDRA CONDENS	188786
27	CACHE ENTREE AIR	109400
39	TUYAU GAZ	182343
46	DIAPHRAGME G20 6.7MM	120050
67	JOINT CONVOYEUR ID/C	142469
69	ISOLATION FOYER	141097
72	MELANGEUR	149993
79	ELECTRODE IONISATION	124421
88	PROTECTEUR VENTILATEUR	160309
200	JOINT 3/4PCE IDRA	142414
497	JOINT VENTILO IDRA/C	142474
613	TRANSFO D ALLUMAGE	198638
700	CABLE VANNE GAZ ID/C	109464
701	CABLE ELECT. IDRA/C	109189
702	CABLE TRANSFO/VENTILAT	109593



Références

Repère	Libellé	B
1	ECHANGEUR 32 KW	112538
7	BOITE A FUMEEES ID/C	102055
12	TUBE FUMEEES	182030
475	JOINT BTE/FUMEE D125	142470
482	JOINT PORTE BRULEUR	142473
487	JOINT BOITE A FUMEEES	142472
552	JOINT BOITE FUMEEED60	142475
637	SONDE FUMEEES ID/C	179057
700	CABLE ENS.COMBUSTION	109594



Références

Repère	Libellé	B
1	VANNE ARRET IDRA3000	188164
2	ROBINET GAZ PL3224B	188176
3	COUDE EAU/C IDRA3000	111154
4	DISCONNECT IDRA 3000	119524
5	TUYAU DISC IDRA 3000	182586
6	TUYAU DISC IDRA 3000	182587
7	VANNE ARRET IDRA3000	188165
8	ROBINET EF IDRA 3000	188167