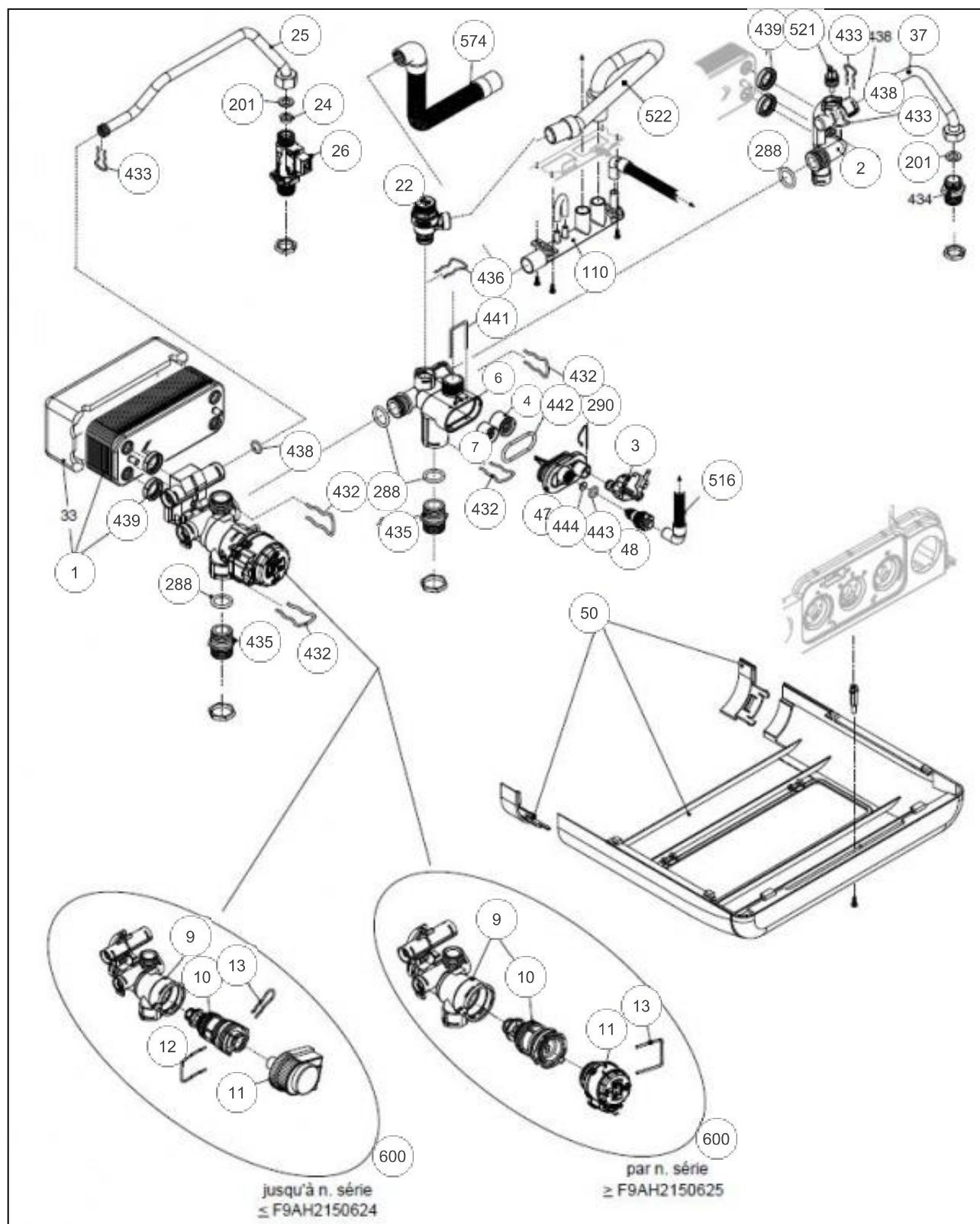


---

**Références**

<b>Repère</b>	<b>Libellé</b>	
1	CHASSIS CHAUDIERE COMPLETE	112840
12	MANOMETRE	149990
18	COUVERCLE DE PROTECTION PLATINE	111490
20	PLATINE PRINCIPALE	102173
21	GUIDE LED	135301
26	TABLEAU DE BORD NU IDRA CONDENS ECO	177156
27	MANETTE IDRA CONDENS ECO	149893
31	HABILLAGE	135559
40	PORTILLON	161070
89	SONDE EXT IDRA/C	198753
226	ECROU A PINCE	122643
300	CABLAGE ALIMENTATION	109538
301	CABLAGE BASSE TENSION	109539

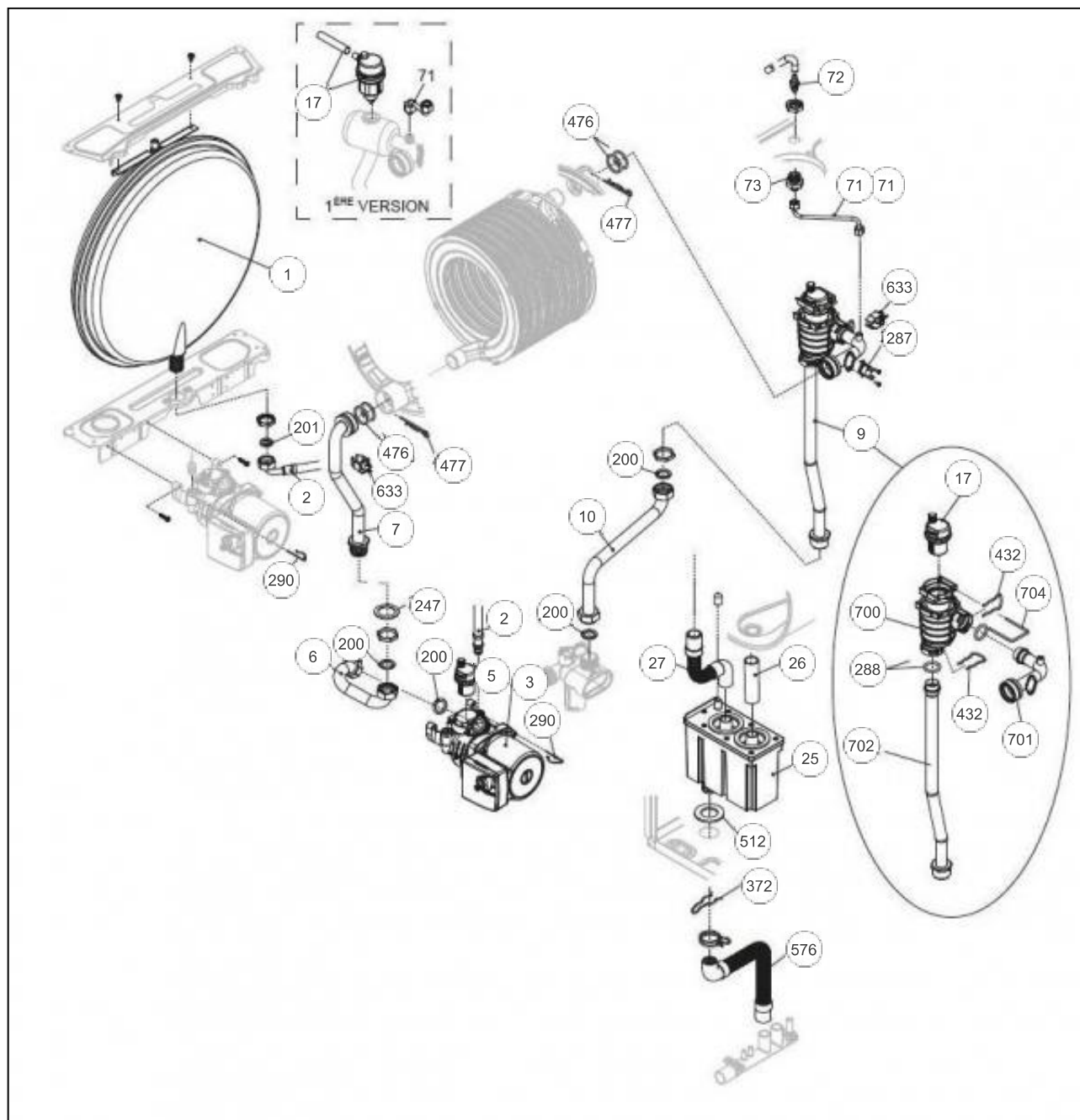


## Références

Repère	Libellé	
1	PREPAR.SANIT MBV	161058
2	CORPS GROUPE SANIT	110496
3	PRESSOS EAU CIAO3124	159728
4	CLAPET ISOLEMENT	110114
6	CORPS GROUPE BYPASS	110493
7	CLAPET BYPASS IDRA/C	110113
9	CORPS GROUPE CHAUFF. <i>jusqu'à F9AH2150624</i>	110494
9	CORPS GROUPE CHAUFFAGE <i>A partir F9AH2150625</i>	110508
10	CARTOUCHE VANNE DIR. <i>jusqu'à F9AH2150624</i>	109654
10	CARTOUCHE <i>A PARTIR F9AH2150625</i>	109659
11	MOTEUR V/D IDRA COND <i>jusqu'à F9AH2150624</i>	150314
11	MOTEUR VANNE <i>A PARTIR F9AH2150625</i>	150323
12	CLIP FIXATION CART. <i>jusqu'à F9AH2150624</i>	110338
13	CLIP FIXATION MOTEUR <i>jusqu'à F9AH2150624</i>	110337
13	CLIP FIXATION CARTOUCHE <i>A PARTIR F9AH2150625</i>	110347
22	SOUPAPE SURETE IDRA/C	174425
24	LIMITEUR DE DEBIT	146317
25	TUY.EAU/F IDRA4000/S	183125
26	DETECTEUR	119437
37	TUYAU DEP/SANIT IDRA	183126
47	COUV GROUPE BYPASS	111485
48	ROBINET VIDANGE	166709
50	CACHE TUYAUTERIE IDRA CONDENS ECO	109445
110	COLLECTEUR EVACU.	110492
201	JOINT 1/2PCE IDRA	142416
288	JOINT IDRA	142667
290	CLIP F/VASE CIAO3124	110326

## Références

Repère	Libellé	
432	CLIP FIXATION CORPS	110333
433	CLIP FIXATION SONDE	110334
435	MAMELON	149082
436	CLIP FIXATION SOUP.	110335
438	JOINT TORIQUE	142464
439	JOINT PREPARATEUR	142468
441	CLIP FIXATION COUV.	110336
442	JOINT GROUPE BYPASS	142466
443	JOINT TORIQUE	142465
444	JOINT IDRA	142467
516	TUYAU EVACU/VIDANGE	182051
521	SONDE NTC SANIT/MBV	198728
522	TUYAU EVACUATION	182052
574	TUYAU EVACUATION COL	182059
600	CABLAGE CIRCULATEUR	109498
	<i>jusqu'à F9AH2150624</i>	
600	FAISCEAU CIRCULATEUR	109755
	<i>A PARTIR F9AH2150625</i>	



## Références

Repère	Libellé	
1	VASE EXPANS	188225
2	TUBE FLEXIBLE VASE	182700
3	CIRCULATEUR IDRA/C	109940
4	CABLAGE CIRCULATEUR <i>jusqu'à F9AH2150624</i>	109498
5	PURGEUR IDRA/C	159428
6	TUYAUTERIE DE RETOUR	182332
7	TUYAU FLEXIBLE RET.	182307
9	TUYAUTERIE DEPART	182334
10	TUYAUTERIE DEPART	182333
17	PURGEUR AUTO <i>jusqu'à F9AG1250048</i>	159431
17	PURGEUR AUTO <i>à partir F9AG1250049</i>	159434
25	SIPHON IDRA COND	174754
26	TUYAU EVACUATION ECHANGEUR	182060
27	TUYAU EVACU/FUMES	182054
71	TUYAUTERIE PURGEUR <i>jusqu'à F9AG1250048</i>	182808
71	TUYAUTERIE PURGEUR <i>A partir F9AG1250049</i>	182841
72	PURGEUR	159432
73	MAMELON PURGEUR	149081
200	JOINT 3/4PCE IDRA	142414
201	JOINT 1/2PCE IDRA	142416
247	JOINT IDRA E24	142419
287	THERM LIMIT	178960
288	JOINT IDRA	142667
290	CLIP F/VASE CIAO3124	110326
372	CLIP FIXATION SIPHON	110332
432	CLIP FIXATION CORPS	110333
476	JOINT ECHANGEUR ID/C	142471
477	CLIP FIXATION ECHANG	110339
512	JOINT SIPHON	142661
576	TUBE EVACUATION SIPHON	182071

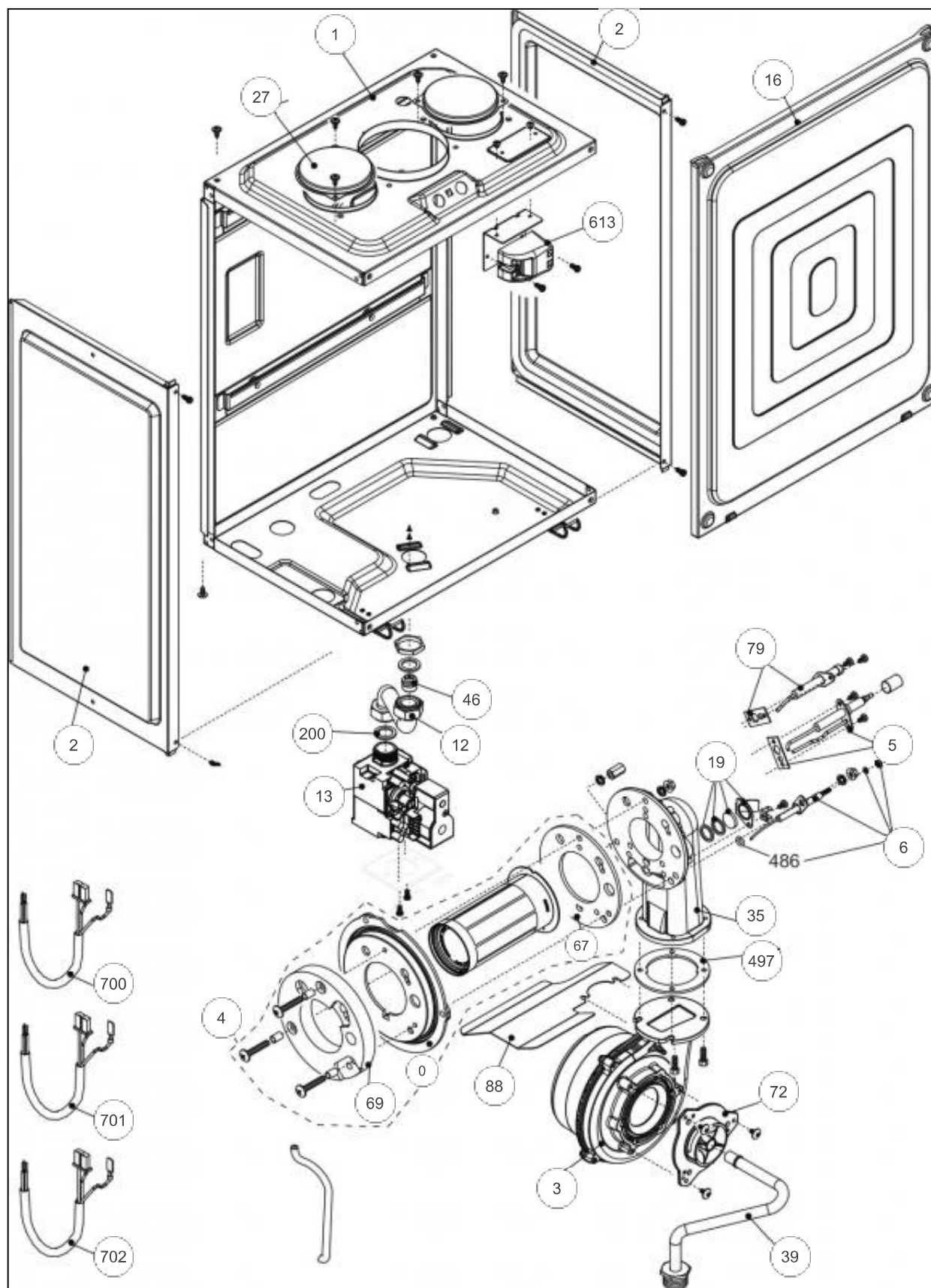
---

**Références**

---

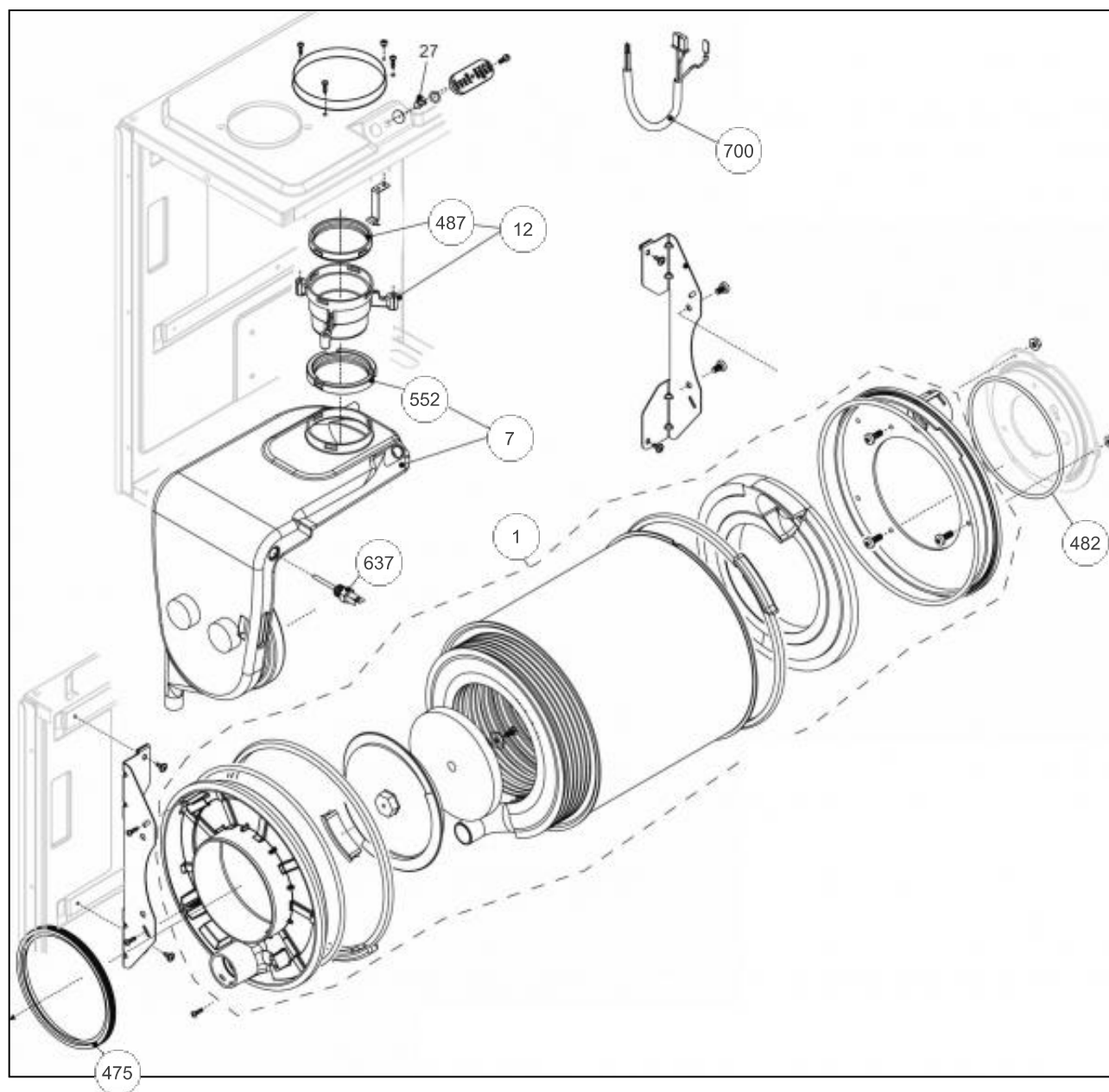
<b>Repère</b>	<b>Libellé</b>	
633	SONDE NTC CHAUDIERE	198727
701	TUYAU DEPART ECHANGEUR	182349
702	TUYAUTERIE DEPART	182356
704	CLIP FIXATION	110348





## Références

Repère	Libellé	
0	JOINT SILICONE	142481
1	CAISSON	132593
2	COTE CAISSON AIR	112463
3	VENTILATEUR 28KW	188540
4	BRULEUR 28KW	105953
5	ELECTRODE	124400
6	CAPTEUR NIVEAU COND.	109446
12	TUYAUTERIE GAZ IDRA CONDENS ECO	182335
13	VANNE GAZ +NOTICE	188196
16	FACE AVANT IDRA CONDENS ECO	132558
19	VITRE IDRA CONDENS	188786
27	CACHE ENTREE AIR	109400
35	CONVOYEUR AIR / GAZ REF 10026309	142492
39	TUYAU GAZ	182342
46	DIAPHRAGME G20 6.7MM	120050
67	JOINT CONVOYEUR ID/C	142469
69	ISOLATION FOYER	141097
72	MELANGEUR	149993
79	ELECTRODE IONISATION	124421
88	PROTECTEUR VENTILATEUR	160309
200	JOINT 3/4PCE IDRA	142414
497	JOINT VENTILO IDRA/C	142474
613	TRANSFO D ALLUMAGE	198638
700	CABLE ELECT. IDRA/C	109189
701	CABLE TRANSFO ALLUMAGE	109589
702	CABLE VANNNE GAZ	109542



---

**Références**

<b>Repère</b>	<b>Libellé</b>	
1	ECHANGEUR 28KW	112537
7	BOITE A FUMÉES 4020SVR ECO	102090
12	TUBE FUMÉES	182030
475	JOINT BTE/FUMÉE D125	142470
482	JOINT PORTE BRULEUR	142473
487	JOINT BOITE A FUMÉES	142472
552	JOINT BOITE FUMÉED60	142475
637	SONDE FUMÉES ID/C	179057
700	CABLE COMBUSTION ECO 4020SVR	109557