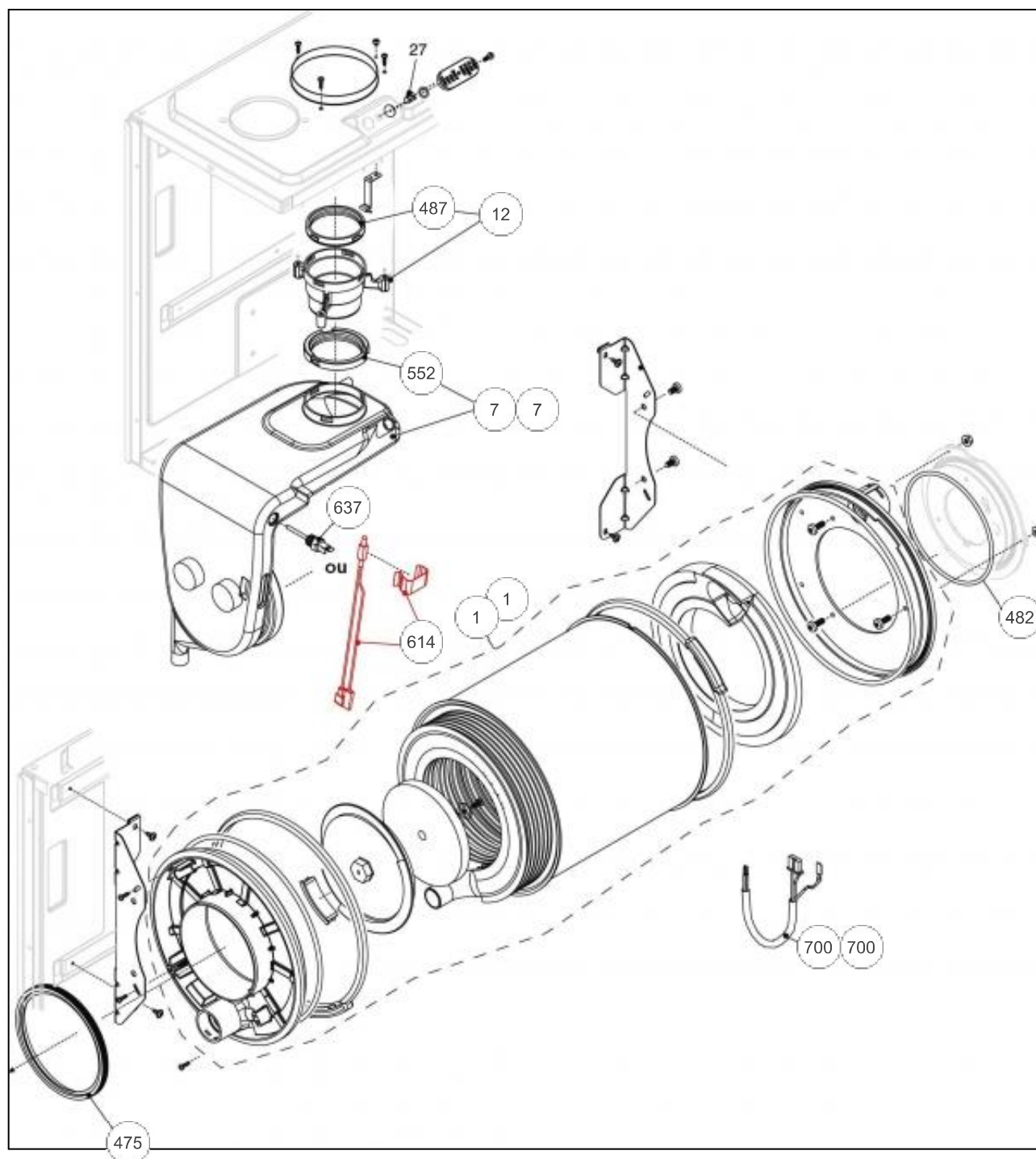


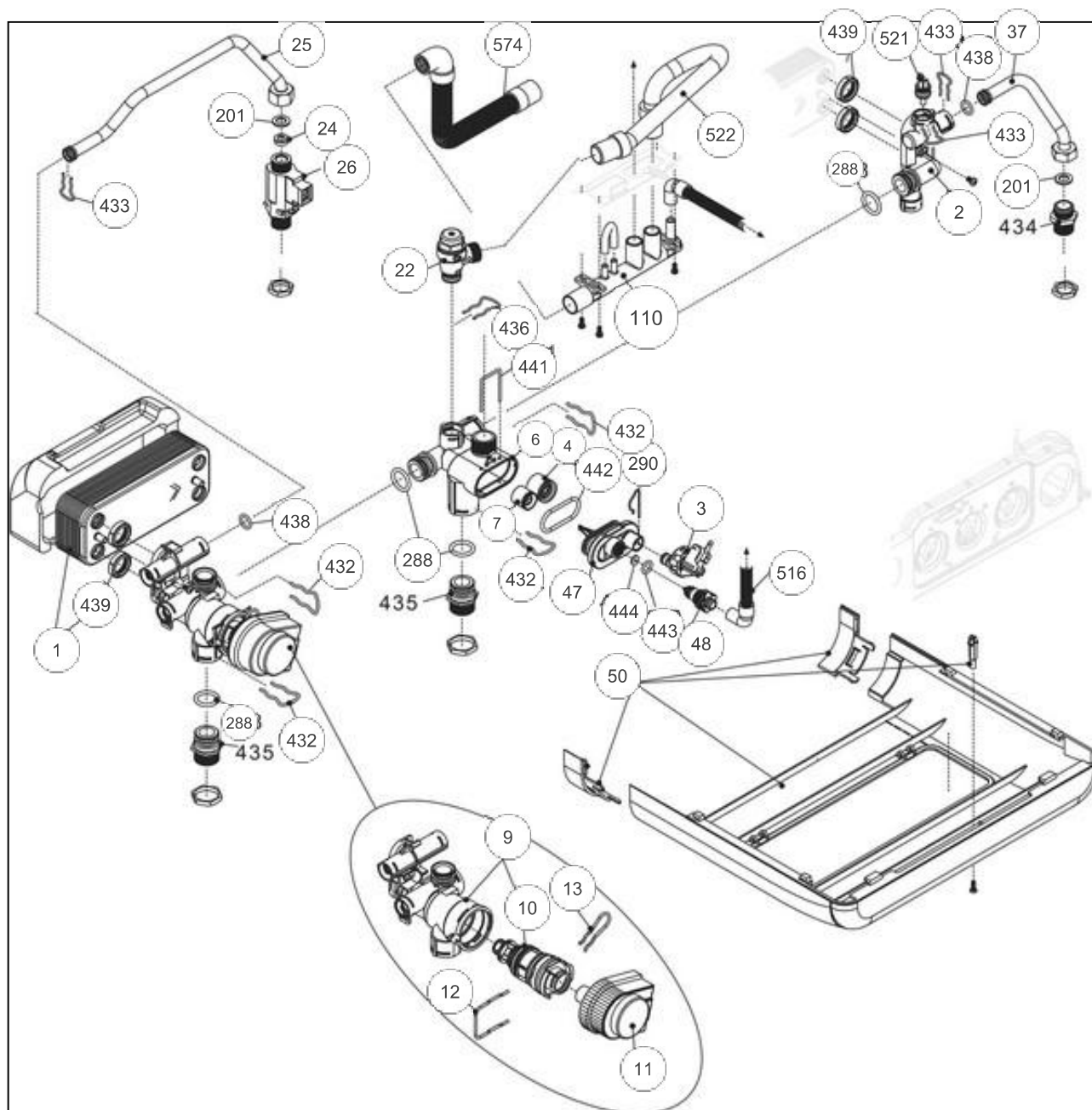
Références

Repère	Libellé	
12	MANOMETRE	149990
18	COUVERCLE DE PROTECTION PLATINE	111490
20	PLATINE PRINCIPALE <i>Jusqu'à Février 2009 (n° D4C E10 xxxxx).</i>	102162
20	PLATINE PR 4020SVR ECO <i>A partir de Mars 2009 (n° D4C E10 xxxxx).</i>	102168
21	GUIDE LED	135301
26	TABEAU DE BORD NU IDRA CONDENS ECO	177156
27	MANETTE IDRA CONDENS ECO	149893
31	HABILLAGE IDRA CONDENS ECO	135554
40	PORTILLON IDRA CONDENS ECO	161022
89	SONDE EXT IDRA/C	198753
226	ECROU A PINCE	122643
300	CABLAGE ALIMENTATION	109538
301	CABLAGE BASSE TENSION	109539
302	CABLAGE CONNECTEUR <i>Jusqu'à Février 2009 (n° D4C E10 xxxxx).</i>	109537



Références

Repère	Libellé	
1	ECHANGEUR 28 KG <i>Jusqu'à Février 2009 (n° D4C E10 xxxxx).</i>	112530
1	ECHANGEUR ECO 28KG <i>A partir de Mars 2009 (n° D4C E10 xxxxx).</i>	112536
7	BOITE A FUMÉES <i>Jusqu'à Février 2009 (n° D4C E10 xxxxx).</i>	102042
7	BOITE A FUMÉES 4020SVR ECO <i>A partir de Mars 2009 (n° D4C E10 xxxxx).</i>	102090
12	TUBE FUMÉES	182030
475	JOINT BTE/FUMÉE D125	142470
482	JOINT PORTE BRULEUR	142473
487	JOINT BOITE A FUMÉES	142472
552	JOINT BOITE FUMÉED60	142475
614	THERMOSTAT FUMÉES <i>Jusqu'à Février 2009 (n° D4C E10 xxxxx).</i>	179055
637	SONDE FUMÉES ID/C <i>A partir de Mars 2009 (n° D4C E10 xxxxx).</i>	179057
700	CABLE COMBUSTION <i>Jusqu'à Février 2009 (n° D4C E10 xxxxx).</i>	109541
700	CABLE COMBUSTION ECO 4020SVR <i>A partir de Mars 2009 (n° D4C E10 xxxxx).</i>	109557

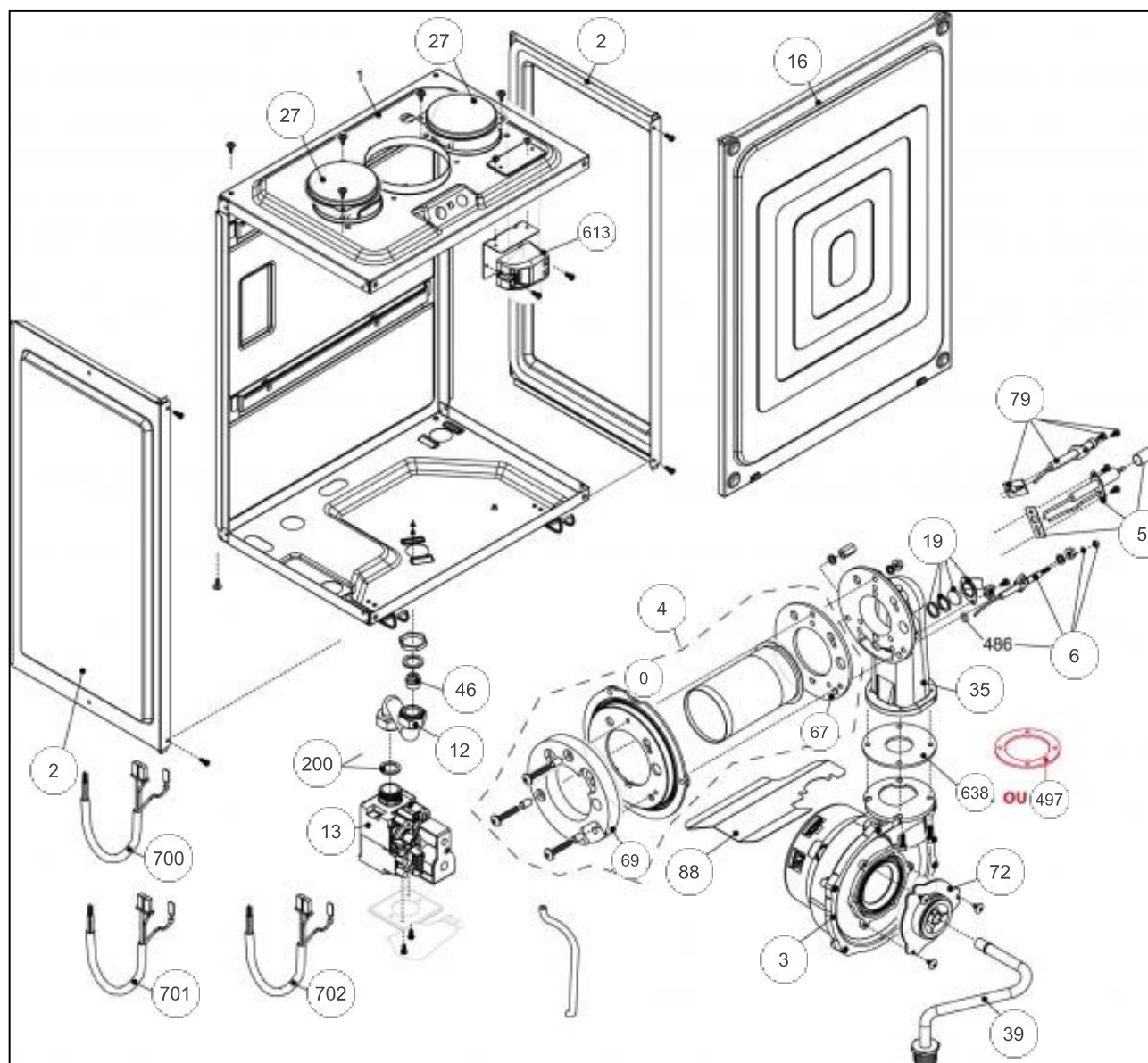


Références

Repère	Libellé	
1	PREPAR SAN IDRAE28SI	161055
2	CORPS GROUPE SANIT	110496
3	PRESSOS EAU CIAO3124	159728
4	CLAPET ISOLEMENT	110114
6	CORPS GROUPE BYPASS	110493
7	CLAPET BYPASS IDRA/C	110113
9	CORPS GROUPE CHAUFF.	110494
10	CARTOUCHE VANNE DIR.	109654
11	MOTEUR V/D IDRA COND	150314
12	CLIP FIXATION CART.	110338
13	CLIP FIXATION MOTEUR	110337
22	SOUPAPE SURETE IDRA/C	174425
24	LIMITEUR DE DEBIT	146315
25	TUY.EAU/F IDRA4000/S	183125
26	DETECTEUR	119437
37	TUYAU DEP/SANIT IDRA	183126
47	COUV GROUPE BYPASS	111485
48	ROBINET VIDANGE	166709
50	CACHE TUYAUTERIE IDRA CONDENS ECO	109445
110	COLLECTEUR EVACU.	110492
201	JOINT 1/2PCE IDRA	142416
288	JOINT IDRA	142667
290	CLIP F/VASE CIAO3124	110326
432	CLIP FIXATION CORPS	110333
433	CLIP FIXATION SONDE	110334
436	CLIP FIXATION SOUP.	110335
438	JOINT TORIQUE	142464
439	JOINT PREPARATEUR	142468
441	CLIP FIXATION COUV.	110336
442	JOINT GROUPE BYPASS	142466
443	JOINT TORIQUE	142465
444	JOINT IDRA	142467
516	TUYAU EVACU/VIDANGE	182051
521	SONDE NTC SANIT/MBV	198728

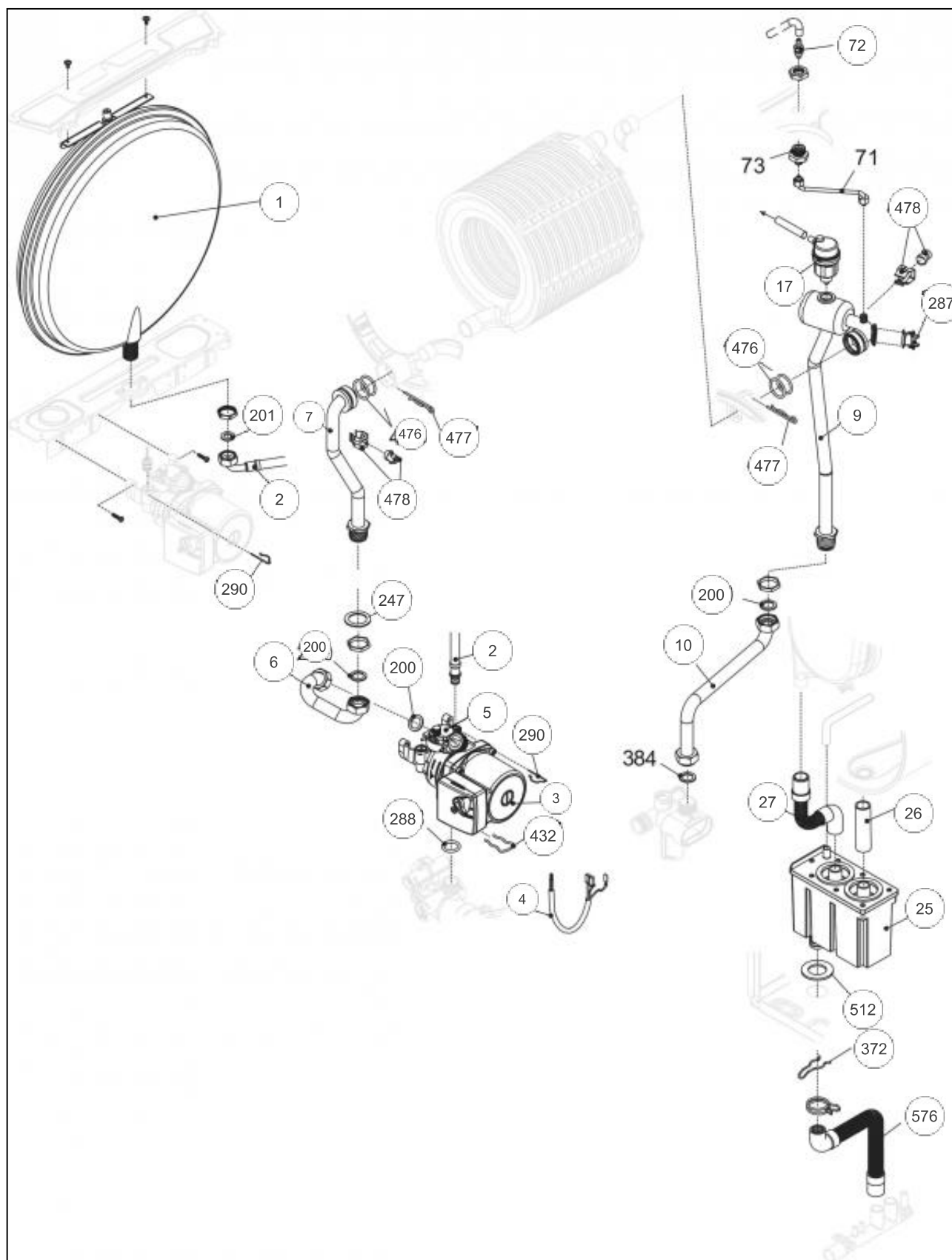
Références

Repère	Libellé	
522	TUYAU EVACUATION	182052
574	TUYAU EVACUATION COL	182059



Références

Repère	Libellé	
0	JOINT SILICONE	142481
2	COTE CAISSON AIR	112463
3	VENTILO 28KG IDRA CONDENS ECO	188536
4	BRULEUR 28KG IDRA CONDENS ECO	105946
5	ELECTRODE ION/ALLU	124383
6	CAPTEUR NIVEAU COND.	109446
12	TUYAUTERIE GAZ IDRA CONDENS ECO	182335
13	VANNE GAZ +NOTICE	188196
16	FACE AVANT IDRA CONDENS ECO	132558
19	VITRE IDRA CONDENS	188786
27	CACHE ENTREE AIR	109400
39	TUYAUTERIE GAZ	182336
46	DIAPHRAGME G20 6.7MM	120050
67	JOINT CONVOYEUR ID/C	142469
69	ISOLATION FOYER	141092
72	MELANGEUR IDRA/C	149968
79	ELECTRODE IONISATION	124421
88	PROTECTEUR VENTILATEUR	160309
200	JOINT 3/4PCE IDRA	142414
497	JOINT VENTILO IDRA/C <i>Jusqu'à Février 2009 (n° D4C E10 xxxxx).</i>	142474
613	TRANSFO D ALLUMAGE	198638
638	JOINT VENTILATEUR <i>A partir de Mars 2009 (n° D4C E10 xxxxx).</i>	142478
700	CABLE ELECT. IDRA/C	109189
701	CABLAGE ELECTRIQUE	109543
702	CABLE VANNNE GAZ	109542



Références

Repère	Libellé	
1	VASE EXPANS	188225
2	TUBE FLEXIBLE VASE	182700
3	CIRCULATEUR IDRA/C	109940
4	CABLAGE CIRCULATEUR	109498
5	PURGEUR IDRA/C	159428
6	TUYAUTERIE DE RETOUR	182332
7	TUYAU FLEXIBLE RET.	182307
9	TUYAUTERIE DEPART	182334
10	TUYAUTERIE DEPART	182333
17	PURGEUR AUTO	159431
25	SIPHON IDRA COND	174754
26	TUYAU EVACUATION ECHANGEUR	182060
27	TUYAU EVACU/FUMÉES	182054
72	ROBINET VID IDRA3224	166707
200	JOINT 3/4PCE IDRA	142414
201	JOINT 1/2PCE IDRA	142416
247	JOINT IDRA E24	142419
287	THERM LIMIT	178960
288	JOINT IDRA	142667
290	CLIP F/VASE CIAO3124	110326
372	CLIP FIXATION SIPHON	110332
432	CLIP FIXATION CORPS	110333
476	JOINT ECHANGEUR ID/C	142471
477	CLIP FIXATION ECHANG	110339
478	SONDE NTC CHAUDIERE	198727
512	JOINT SIPHON	142661
576	TUBE EVACUATION SIPHON	182071