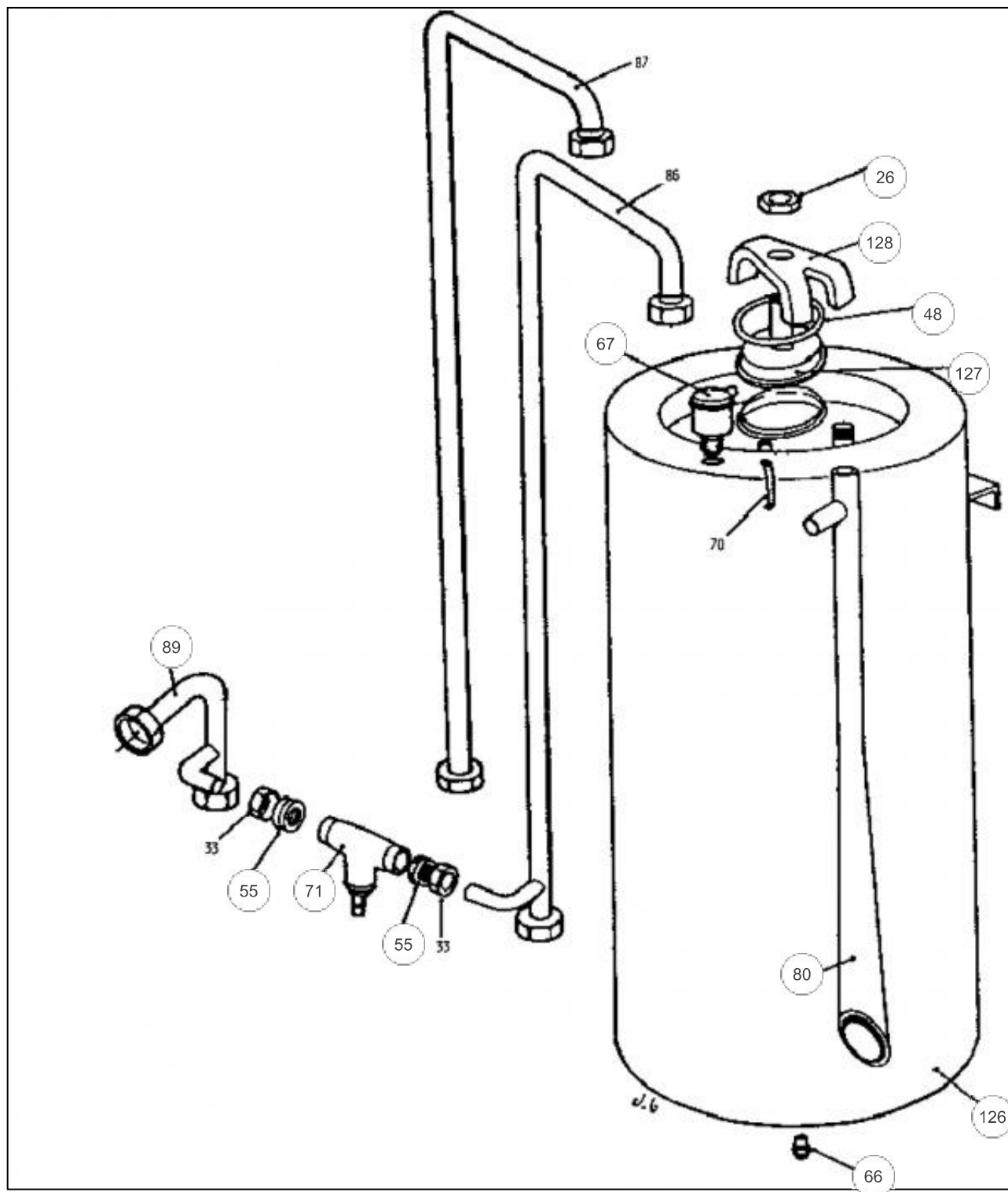


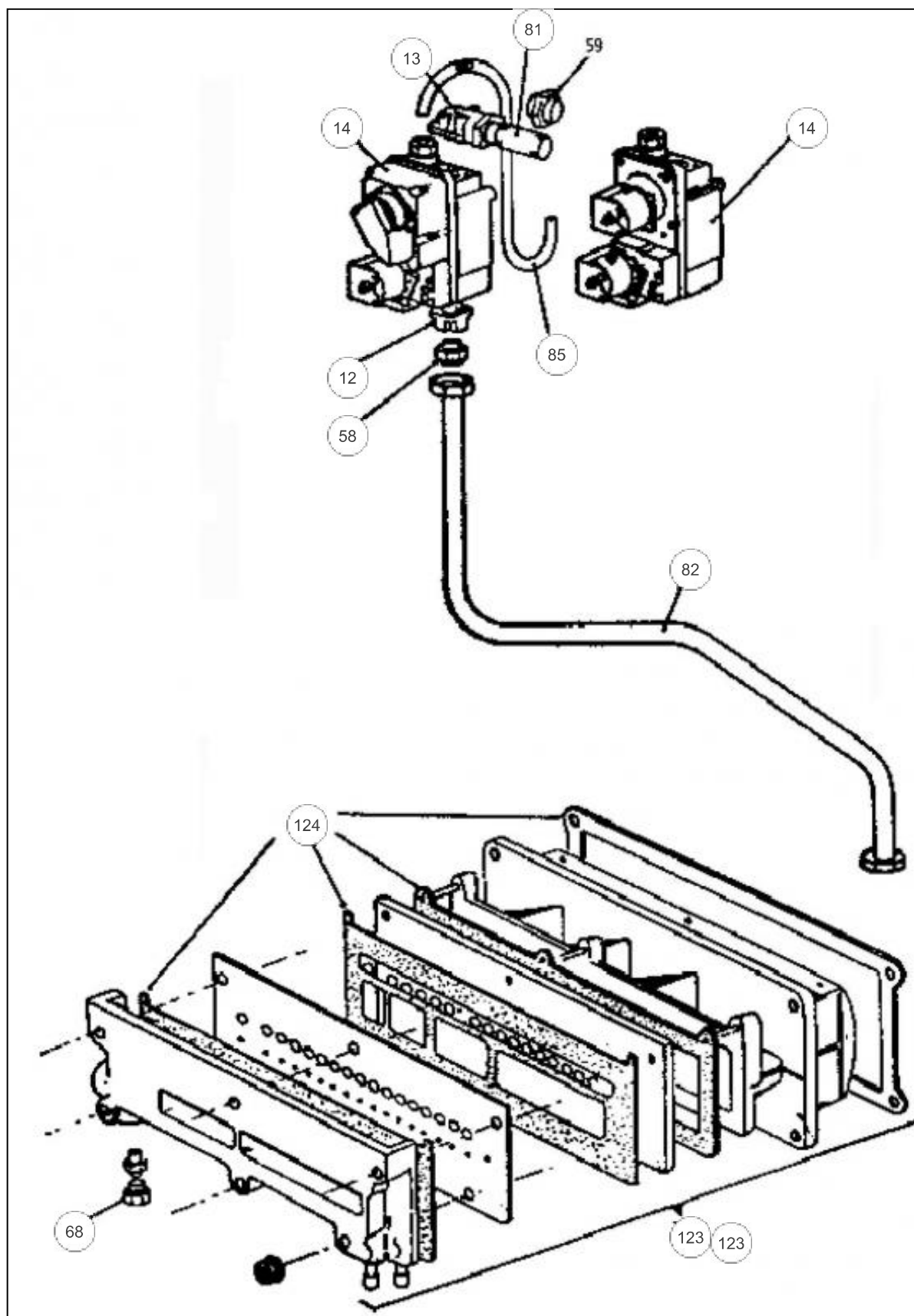
Références

Repère	Libellé	E
35	ECUSSON FRANCO-BELGE	122807
111	PATTE DE FIXATION	259009



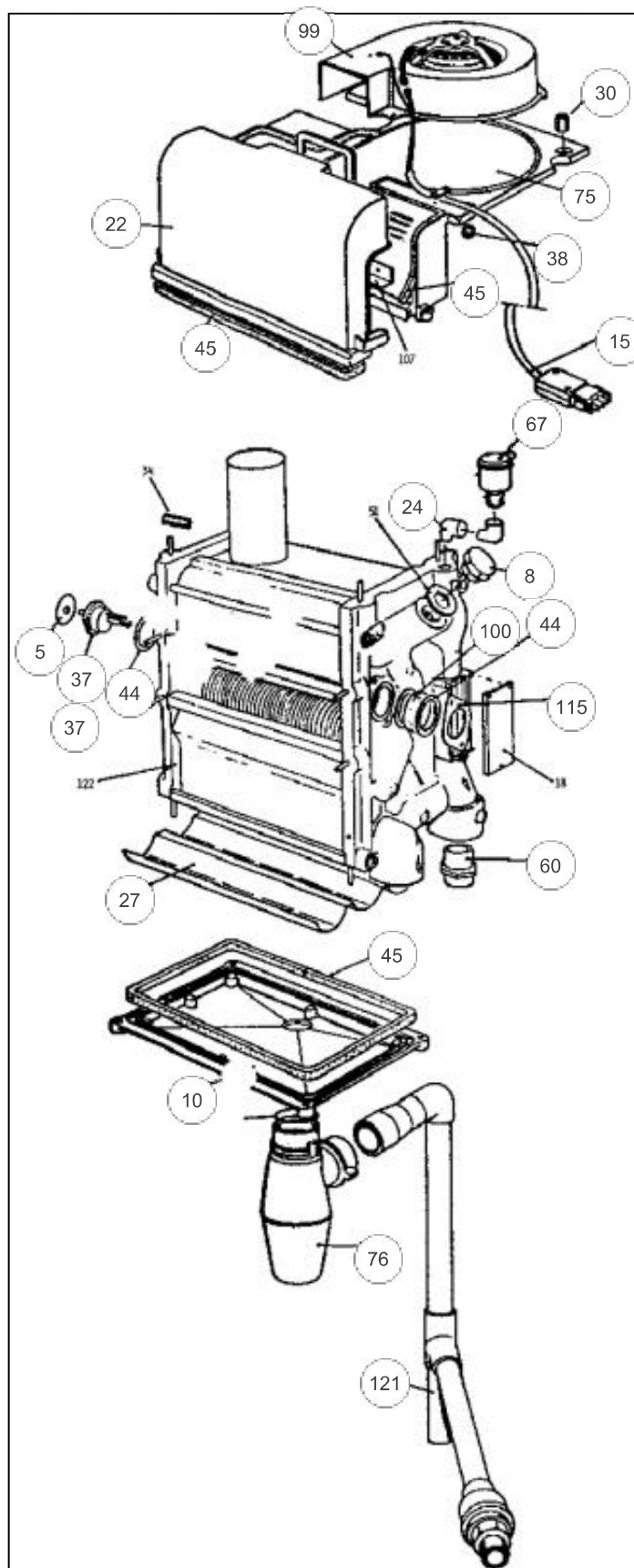
Références

Repère	Libellé	E
26	CONTRE ECROU 20X27	112450
48	JOINT TORIQ89X6GTL/S	142707
55	JOINT GRIPP15X21GTL+	142732
66	PURGEUR MANUEL 8X13	159402
67	PURGEUR + VI R88/13	159410
71	ROBINET CLAPET GTL+S	166430
80	TUYAUTERIE EF GTL/S	182100
89	TUYAU RET CH Art:182180	182180
126	BALLON 5030301	904521
127	TRAPPE VISITE GTL/S	982105
128	CLAME 503 03 01 278	327800



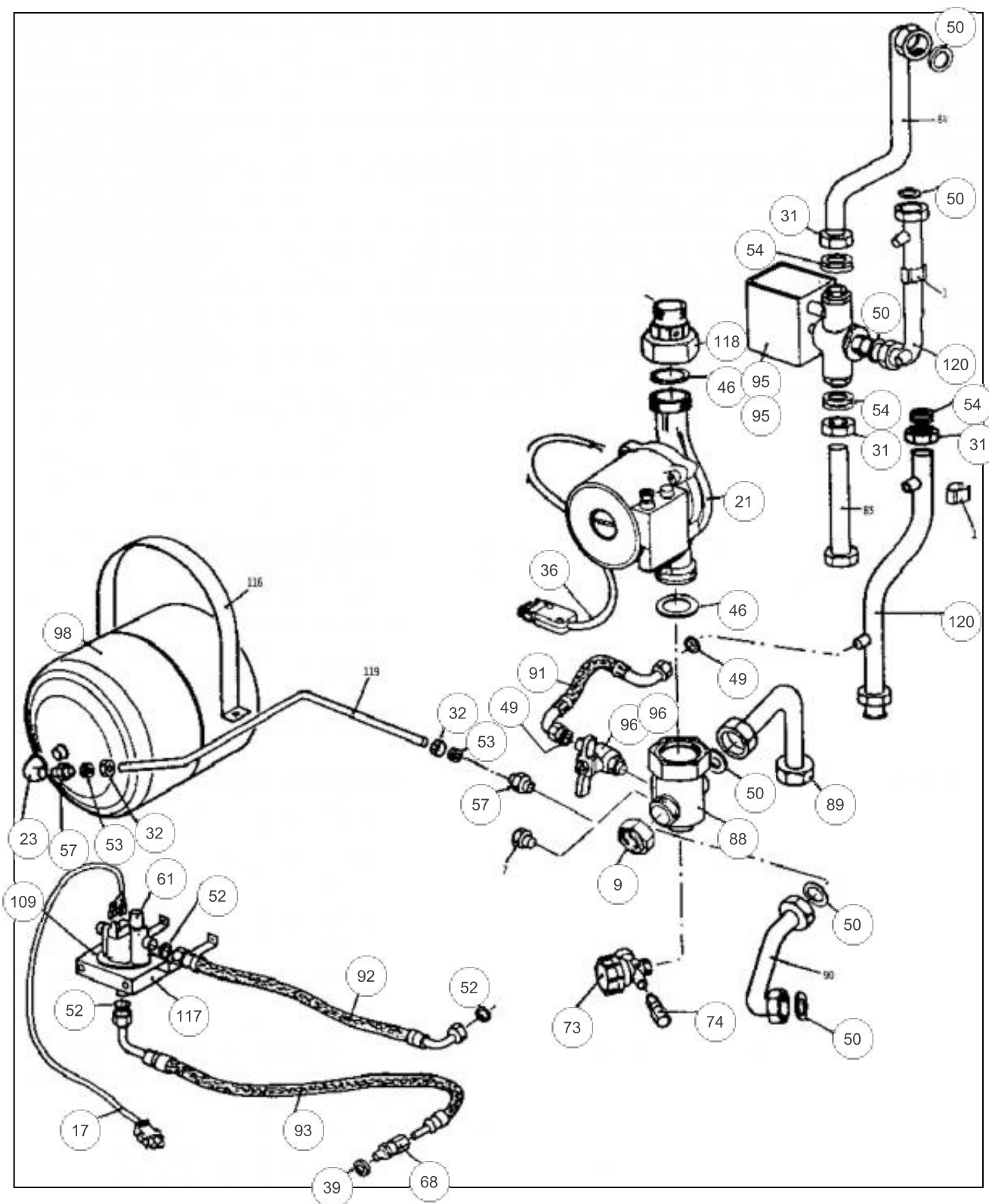
Références

Repère	Libellé	E
12	BRIDE DR 1/2PCE GTL+	105158
13	BRIDE COUD3/8PCEGTL+	105159
14	BLOC REGUL GAZ GTL+N	106021
58	MAMEL RED15X21/20X27	149035
68	RACCORD 3 PIECES GTL	164236
81	TUYAU GAZ N2 GTL+19	182130
82	TUYAU GAZ N1 GTL+19S	182131
85	TUYAU VEILL GTL+19	182135
123	BRULEUR COMPL GTL19V	923706
124	POCHET JOINTS GTL19	942700



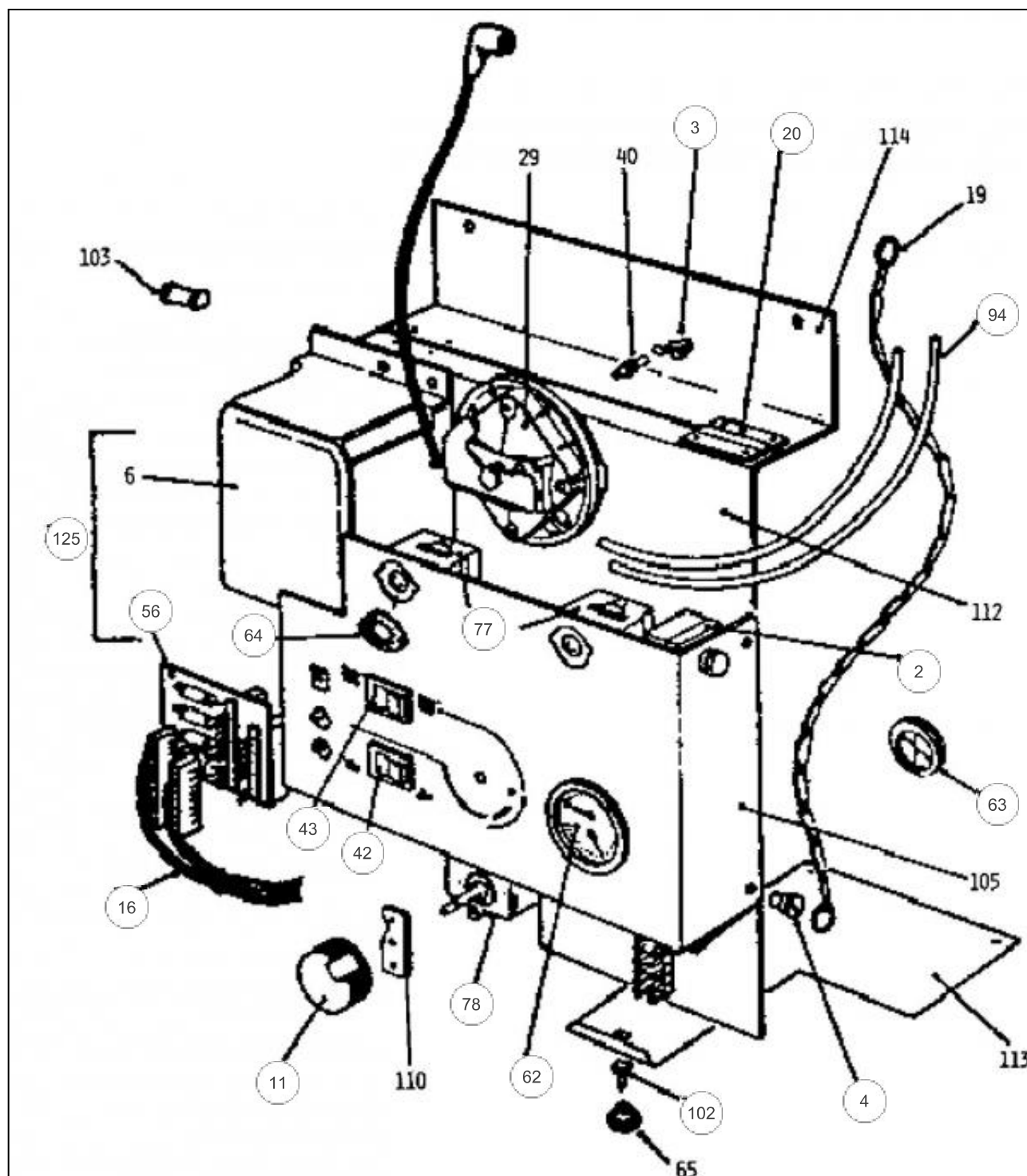
Références

Repère	Libellé	E
5	BAGUE ISOLANTE GTL	101801
8	BOUCHON M 20 Art:104824	104824
10	BAC CONDENSAT GTL19	104910
15	CABLAGE VENTIL COMPL	109132
24	COUDE MF 12X17	111242
27	DEFLECTEUR DE GTL19	119250
30	ECROU HAUT M6	122434
37	ELECTRODE GTL	123740
38	ENTR CAOUTCHOUC GTL	124410
44	JOINT D40X30X2	142304
45	JOINT PROFIL 6X8 1M	142305
60	MANCHON REDUIT GTL+	149111
67	PURGEUR + VI R88/13	159410
76	SIPHON DE GTL	174751
99	VENTILATEUR DE GTL	188507
100	VERRE VITROCERAM40X4	188730
115	CONTRE PLAQUE HUBLLOT	276600
121	ENS EVACUAT 7511906	930101



 Références

Repère	Libellé	E
17	CABLAG PRES/EAU GTL+	109143
21	CIRCULATEUR MXL50-25	109920
23	COUDE REDUIT FF20X12	111241
31	ECROU 1230 20X27	122510
32	ECROU ROND 12X17GTL+	122514
36	ENS CABLE CIRCUL GTL	123730
39	ENTRETOISE	124459
46	JOINT CIRCULGTL+/HPG	142352
49	JOINT12X17CAOUTCHOUC	142721
50	JOINT20X27CAOUTCHOUC	142722
52	JOINT KLING8X13 GTL+	142725
53	JOINT GRIP12X17 6/8	142730
54	JOINT GRIPP20X27GTL+	142731
57	MAMELON DOUBLE 12X17	149025
61	PRESSOST DIFFER GTL	149920
68	RACCORD 3 PIECES GTL	164236
73	SOUPAPE SECURITE GTL	174408
74	SOUPAP RETENTIONGTL+	174409
88	COLLECTEUR DE GTL+	182179
89	TUYAU RET CH Art:182180	182180
91	TUYAU FLEX GTL+19S	182430
92	TUYAUT FLEX (P-) GTL	182434
93	TUYAUT FLEX (P+) GTL	182435
95	VANNE DIRECT GTL19S	188109
95	KIT VANNE DIR24V MMM	988102
96	VANNE SPHERE MM12X17	188117
96	VANNE SPHERE MF20X27	188123
98	VASE D'EXPANSION GTL	188207
109	SUPPL SUP PRESSO GTL	240800
117	SUPP PRESSOSTAT GTL	279001
118	RAC UNION M26X34GTL+	452102
120	TUYAU DEP N1 7521906	949309



Références

Repère	Libellé	E
2	THERM SEC RAK71-4271	100523
3	ATTACHE RAPIDC4434/3	100602
4	AXE D'ARTICULATION	100957
11	BOUTON AQUASTAT NOIR	105116
16	CABLAGE REGUL GTL+ S	109139
20	CHARNIERE	109826
42	INTERRUPT B 412 C11	139221
43	INVERSEUR 312B5NN	139225
56	KIT LOGICA DE GTL	143003
62	MANOTHERMOMETRE GTL+	149961
63	PASSE-FILS DGT PE48	157308
64	PLAQUET GRADUEE35-95	158210
77	THERMOSTAT 41-2/2962	178915
78	THERMOSTAT 51-2/2961	178918
94	TUBE VERSILIC 6X9 1M	183105
102	VIS EN CAGE V825-12	190004
125	LOGICA D DE GTL	902101