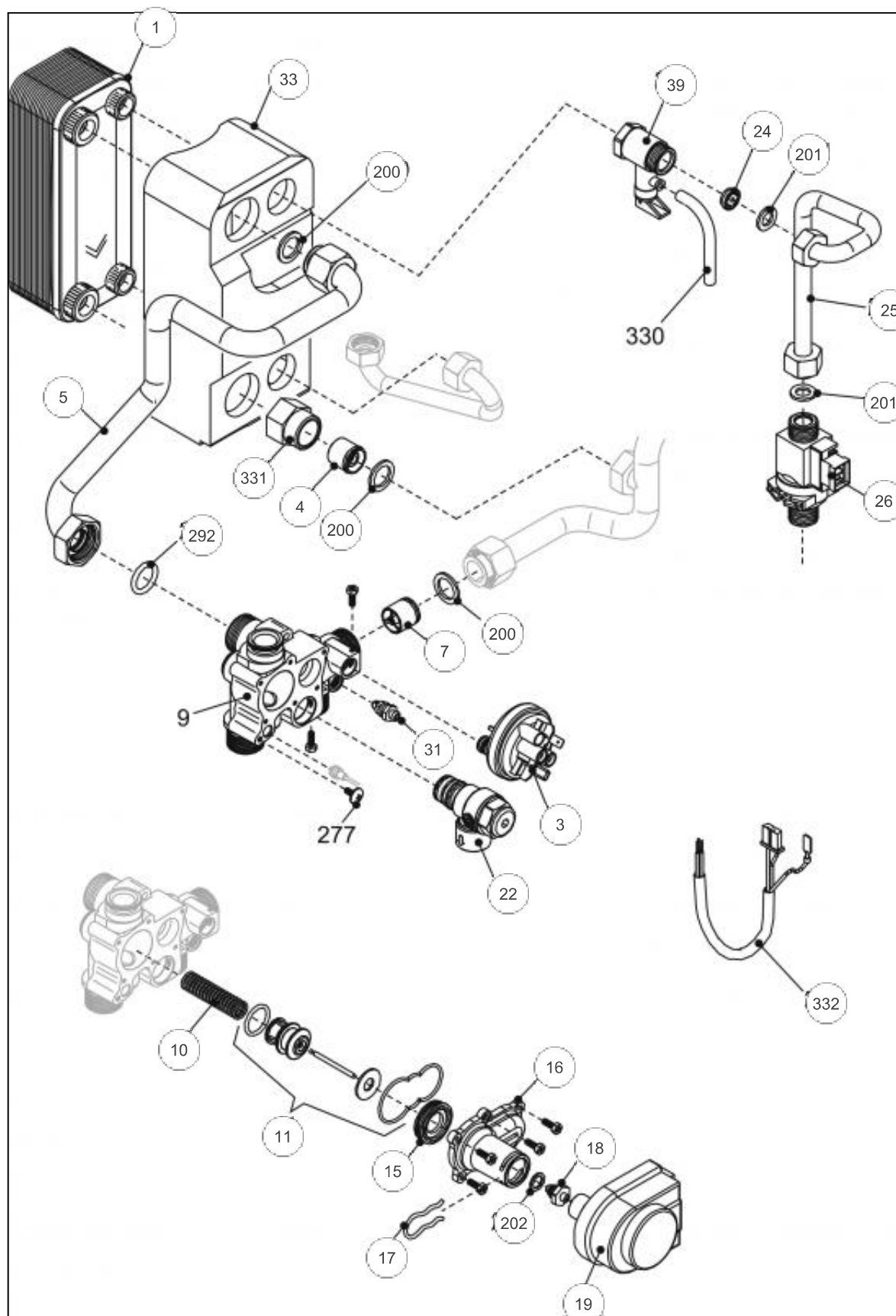


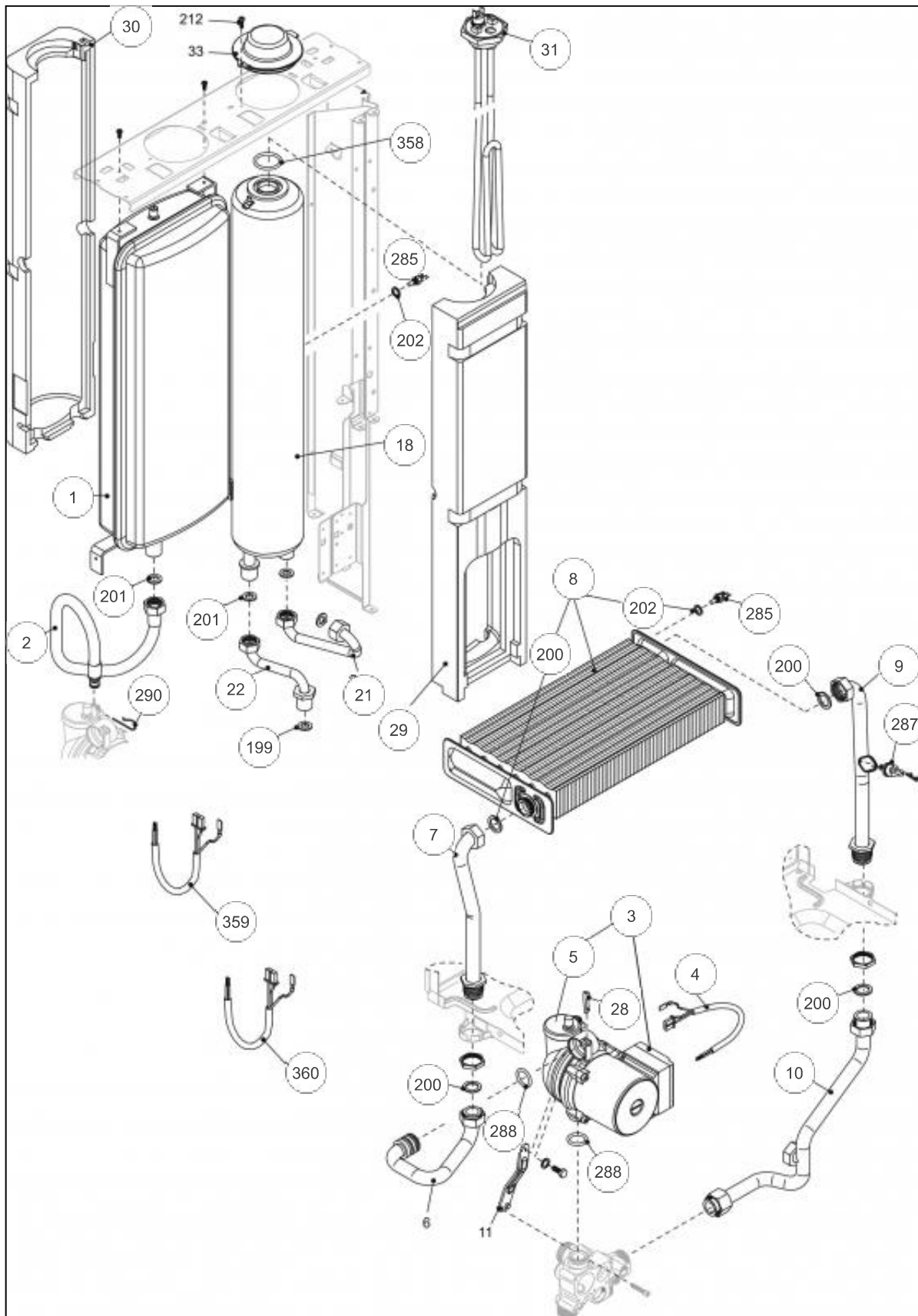
## Références

Repère	Libellé	
1	CHASSIS IDRA 3228	112803
12	MANOMETRE IDRA 3000	149965
16	FUSIBLE IDRAE2A/250V	199917
17	FUSIBLE 5X20 100MA	199919
19	PLATINE ALL IDRA3224	102125
20	PLATINE PR O3228MBV	102127
26	TABL BORD O3228MBV	177110
31	HABIL COMPL O3228MBV	135528
36	MAN CH/SAN IDRA3000	149875
37	MANET O-O-R IDRA3000	149874
38	PLATINE/AUX IDRA3000	102120
39	RESS PORTIL IDRA3000	166062
40	PORTILLON O3228MBV	161006
43	CLIP F/PORT IDRA3000	110321
48	LED SIGNAL IDRA 3000	191055
51	BOUTON TOUCHE M IDRA	104710
55	PLATINE M-A O3228MBV	102126
325	TRANSF ALL O3228MBV	198628
327	CABLAGE E/B IDRA3224	109278



## Références

Repère	Libellé	
1	PREPAR SAN O3228MBV	161057
3	PRESSOS EAU CIAO3124	159728
4	CLAPET ISOL IDRA3000	110109
5	TUYAU R/PR O3228MBV	182627
7	CLAPET ISOL	110111
10	RESS OBTURAT IDRA24S	166050
11	POCH REF VD IDRA3224	143023
15	BAGUE IDRA24S	101805
16	COUVERCLE GP HYDRAUL	111449
17	CLIP F/MOT IDRA 3000	110322
18	PRES/ET COLL IDRA24S	122638
19	MOTEUR V/D IDRA 3000	150310
22	SOUPAPE SEC IDRA3000	174419
24	LIMIT DEB IDRA 3028S	146307
25	TUYAU EAU F O3228MBV	182630
26	DETECTEUR	119437
31	ROBINET VID IDRA3224	166707
33	ISOL PREPAR O3228MBV	141042
39	SOUPAPE SAN O3228MBV	174421
200	JOINT 3/4PCE IDRA	142414
201	JOINT 1/2PCE IDRA	142416
202	JOINT SONDE IDRA E24	142674
292	JOINT PREP IDRA E24S	142669
331	RACCORD O3228MBV	164344
332	CABL M/VAN O3228MBV	109283



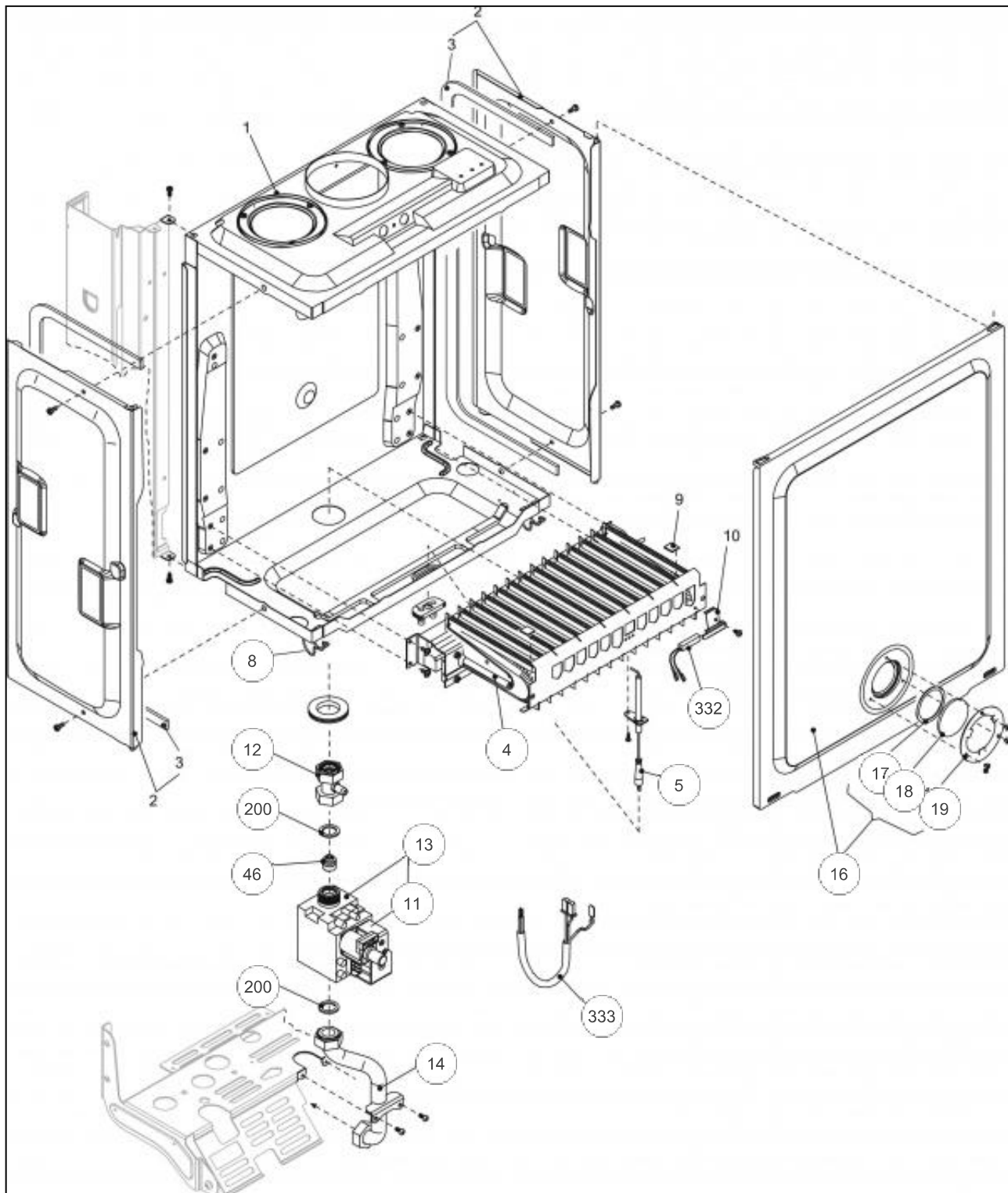
---

 Références
 

---

Repère	Libellé	
1	VASE EXPANS O3228MBV	188229
2	TUY FL VASE CIAO3124	183027
3	CIRCULATEUR IDRA3000	109932
4	CABL CIRCUL O3228MBV	109284
5	PURGEUR/DEGAZEUR	159425
7	TUY RET ECH IDRA3000	182243
8	ECHANGEUR28 O3228MBV	112520
9	TUYAU D/ECHIDRA3224V	182624
10	TUYAU DEP O3228MBV	182631
18	BALLON 3,5L O3228MBV	102056
21	TUYAU E/BAL O3228MBV	182629
22	TUYAU S/BAL O3228MBV	182628
28	CLIP F/CIRC IDRA3000	110323
29	ISOL BAL FR O3228MBV	141041
30	ISOL BAL AR O3228MBV	141040
31	RESIST ELEC O3228MBV	165927
199	JOINT IDRA E24	142420
200	JOINT 3/4PCE IDRA	142414
201	JOINT 1/2PCE IDRA	142416
202	JOINT SONDE IDRA E24	142674
285	SONDE NTC IDRA 3000	198733
287	THERM LIMIT	178960
288	JOINT IDRA	142667
290	CLIP F/VASE CIAO3124	110326
358	JOINT BAL O3228MBV	142682
359	CABL S/SAN O3228MBV	109282
360	CABL R/BAL O3228MBV	109280

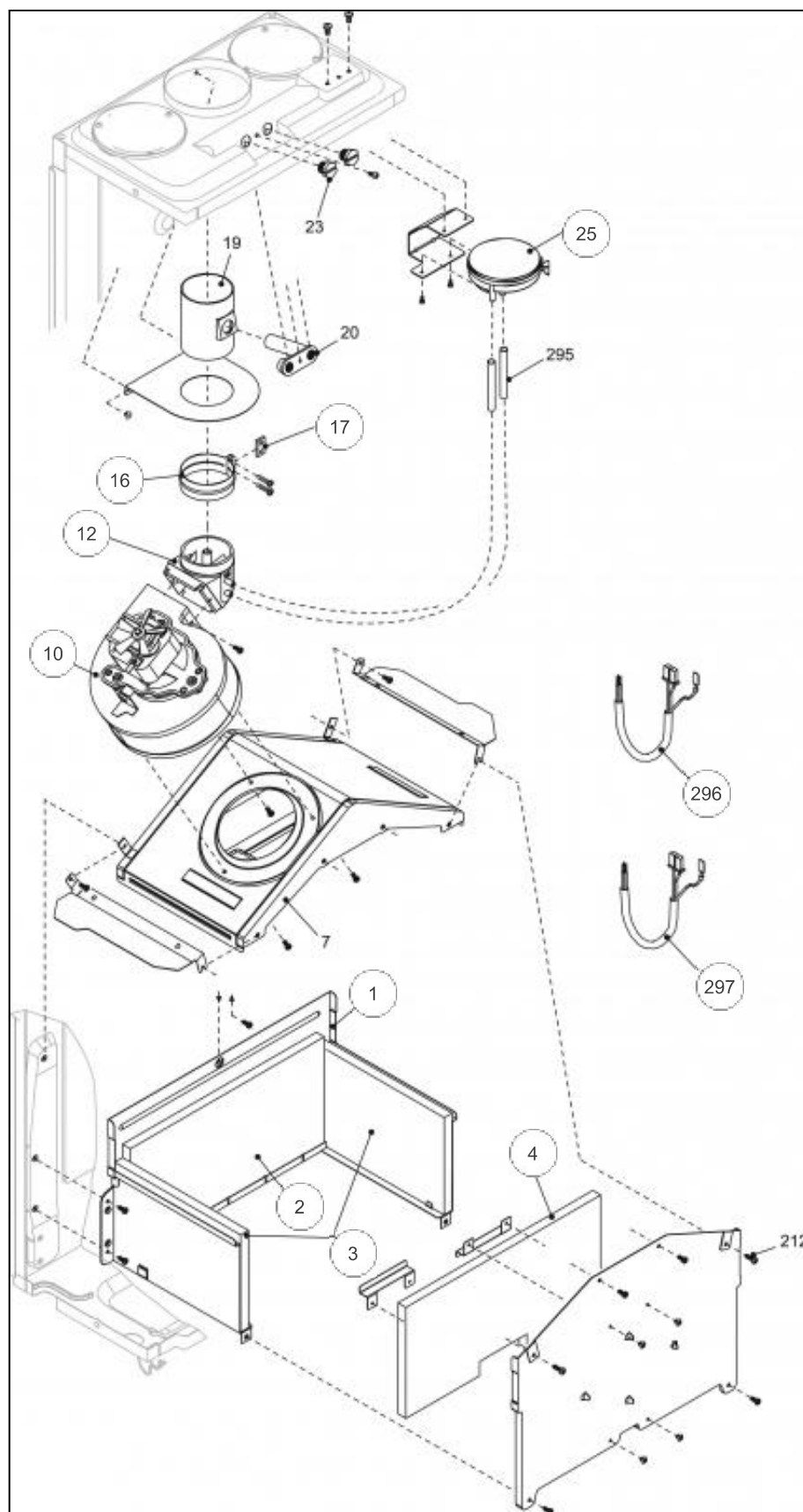




## Références

Repère	Libellé	
4	BRUL CPL GN O3228MBV	105932
5	ELECTRODE O3228MBV	124385
8	CLIP F/CC IDRA3224V	110329
11	BOBINE VAN SIT SIGMA	106124
12	TUYAU VG-BR O3228MBV	182625
13	VANNE GAZ IDRA3000	188163
14	TUYAU A/GAZ O3228MBV	182626
16	FACE AV+VITIDRA3228V	132546
17	JOINT VITRE IDRA23SV	142405
18	VITRE IDRA23SV	188772
19	SUPP VITRE IDRA23SV	175035
46	DIAPHR D4,9IDR3228SV	120055
200	JOINT 3/4PCE IDRA	142414
332	THERM BRUL O3228MBV	178961
333	CABL V/GAZ O3228MBV	109281





---

**Références**

<b>Repère</b>	<b>Libellé</b>	
1	CHAMBRE COMB IDRA28S	132527
2	PLAQ ISOL AR IDRA28S	157541
3	PLAQ ISOL L IDRA23S	167539
4	PLAQ ISOL FR IDRA28S	157540
10	VENTILATEUR O3228MBV	188522
12	CONDUIT VENTILATEUR	110725
16	COLL ETANCH IDRA23SV	110603
17	JOINT COLL IDRA23SV	142400
25	PRESS FUM/D O3228MBV	159730
296	CABLAGE E/C O3228MBV	109277
297	CAB VENTIL IDRA3000V	109108