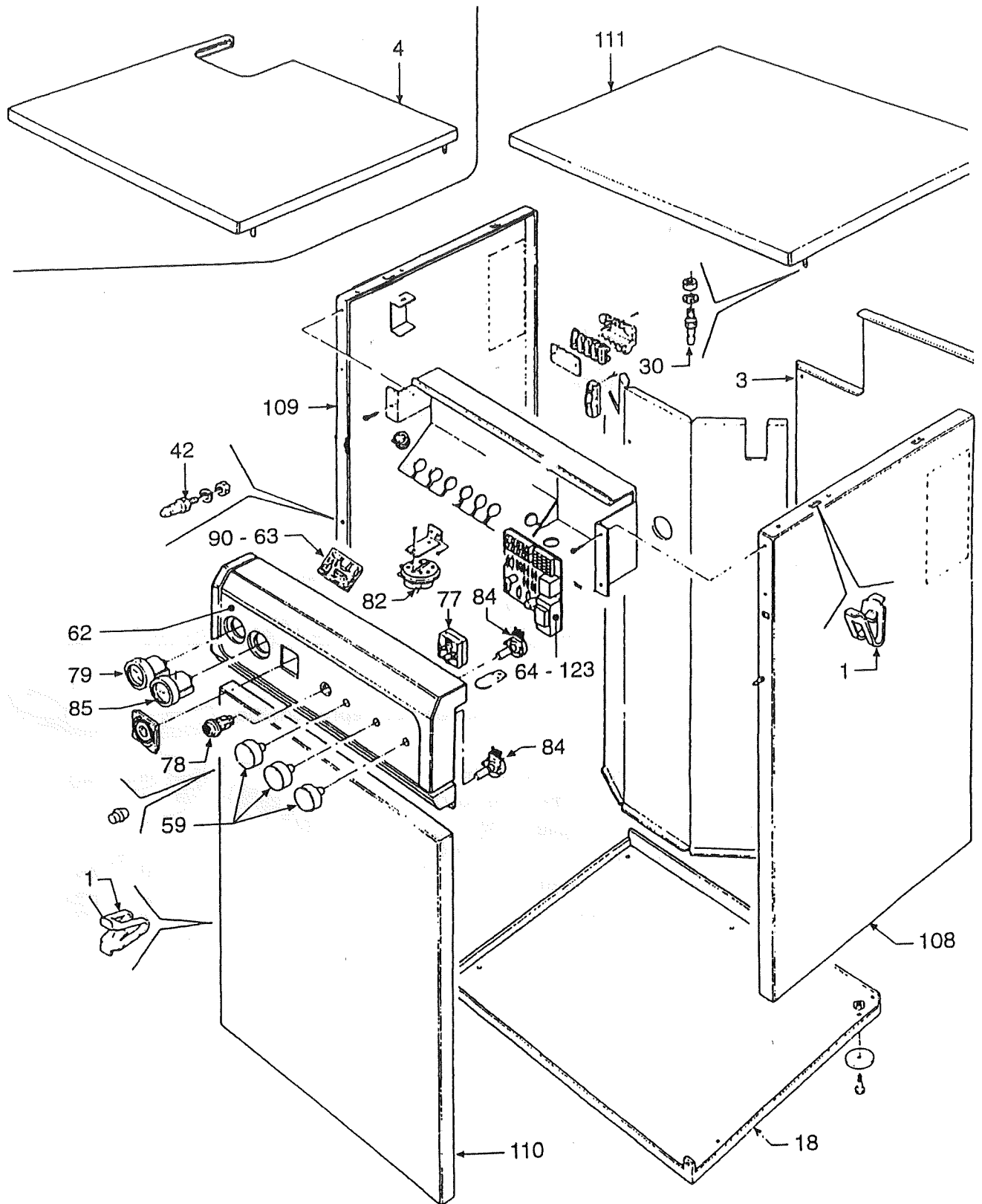


# AXION CE



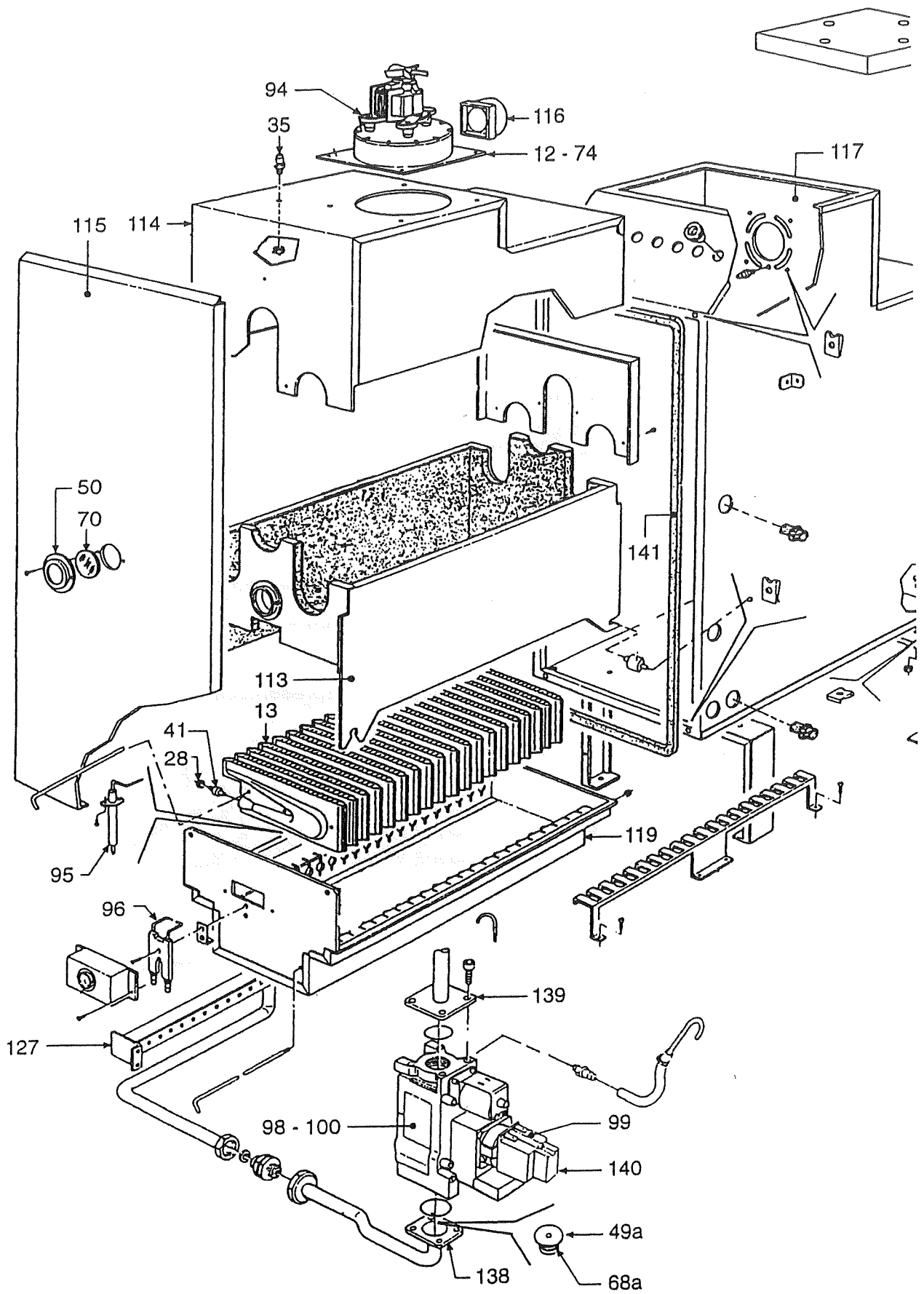
## AXION

Rep.	CODE	DESIGNATION
1	31000210	clips femelle acier
3	31136490	paroi arrière
4	1KWMA26U	couvercle pour sortie verticale (OPTION)
18	32910120	tôle support chaudière
30	34000640	clips mâle acier
42	34010360	clips mâle acier
59	35002580	bouton pour potentiomètres et sélecteur
62	35004050	tableau nu
63	35004960	support de platine d'allumage
64	35005200	support de platine principale
77	39801550	sélecteur 4 positions
78	36100370	bouton poussoir de réarmement
79	39806020	manothermomètre 0 - 6 bars, 0 - 120°C (ancien code 36400790)
82	39800140	pressostat d'air
84	39801260	potentiomètre chauffage
84	39410210	potentiomètre sanitaire
85	36401740	thermomètre 0 - 120°C
90	39802560	platine d'allumage HONEYWELL S4561 A1015 (ancien code 36505370)
108	37029670	flanc droit
109	37029680	flanc gauche
110	37029690	panneau avant
111	37029700	couvercle
123	39803820	platine électronique principale VPM2 (ancien code 38316720)
	39802780	horloge journalière (OPTION)
<b>Pièces non représentées</b>		
	38311640	cable d'allumage (raccordement à la terre)
	38311650	cable d'allumage (raccord. sur platine d'allumage)
	39803810	cable d'ionisation
	38318750	filtre anti-parasites (condensateur)
	36505170	Cavalier JP2, JP3, JP4 pour platine VPM2

\* Chaudière produite à partir de 1997

N.D. : Non disponible

# AXION CE



**AXION**

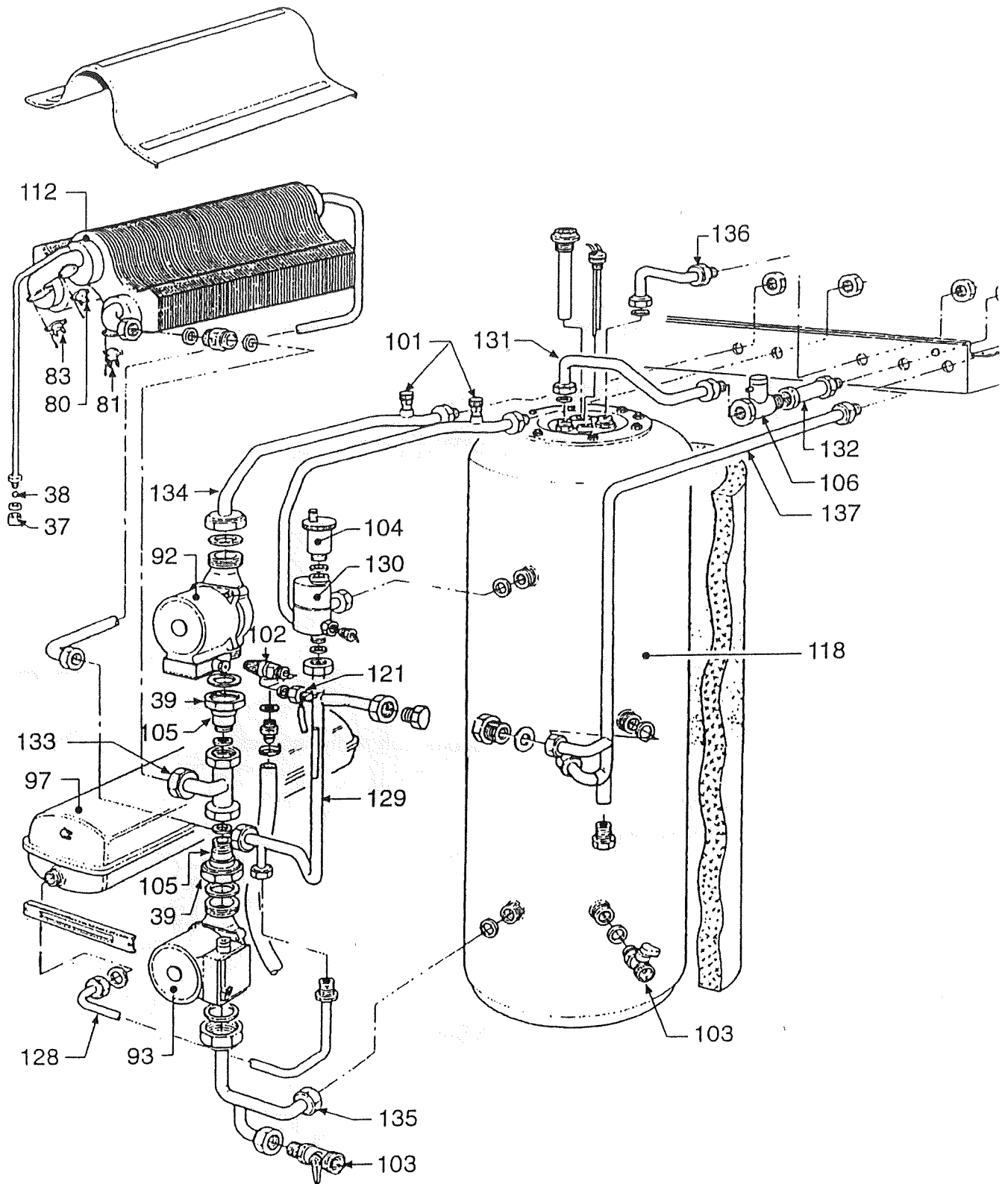
Rep.	CODE	DESIGNATION
12	32115910	plaque support ventilateur
13	32202240	rampe de brûleur
28	33700890	joint injecteur
35	34008421	prise de pression air
41	34009710	injecteur principal gaz propane diam. 0,75 mm
41	34009790	injecteur principal gaz naturel diam. 1,20 mm
49a	34011120	diaphragme pour gaz naturel diam. 5,80 mm
50	34100431	support de verre de visée
68a	35100420	joint OR 3043
70	35315240	verre de visée diam. 30 mm
74	35317570	isolation plaque support ventilateur
94	36601110	groupe ventilateur
95	39801430	électrode d'ionisation
96	36702581	électrode d'allumage (modèle avec une seule électrode)
	39803721	électrodes d'allumage ( ancien code 36702230)
98	36802530	vanne gaz HONEYWELL VR 4605 NA (sans modureg)
99	36802540	modureg
113	37401830	chambre de combustion
114	37513030	antirefouleur
115	37513040	panneau avant amovible du caisson étanche
116	37513620	raccord
117	37513600	caisson étanche
119	37903010	tiroir brûleur nu
127	38446063	collecteur gaz
138	38446811	tube sortie vanne gaz
139	38446820	tube entrée vanne gaz
140	39410150	couvercle modureg
141	55510004	joint mousse adhésif
		<b>Pièces non représentées</b>
	36802590	adaptateur propane
	36503400	silent bloc ventilateur

\* Chaudière produite à partir de 1997

N.D. : Non disponible



# AXION CE



**AXION**

Rep.	CODE	DESIGNATION
37	34008550	bouchon tube purge
38	34008560	bille purge
39	34008800	raccord 1" 1/2
80	39800160	thermostat limite 85°C
82	39800180	thermostat antigel
83	39800170	thermostat de surchauffe 100°C
92	39800620	circulateur chauffage GRUNDFOS UPS 25/50
93	39800620	circulateur sanitaire GRUNDFOS UPS 25/50
97	36801190	vase d'expansion 7,5 litres
101	36900210	purgeur d'air 1/4"
102	39800130	soupape de sécurité 3 bars
103	36900700	robinet 1/2"
104	39801160	purgeur automatique 1/2" (ancien code 36900880)
105	36901210	clapet anti - retour 1"
106	36901350	clapet de sécurité et de retenue sanitaire
112	39806060	corps de chauffe (ancien code 37401820)
118	37704540	ballon complet
121	39800310	sonde de température chauffage
128	38446150	tube cuivre de liaison vase expansion
129	38446720	tube cuivre support sonde chauffage
130	38446730	tube cuivre avec séparateur d'air
131	38446740	tube de liaison ballon / clapet de sécurité
132	38446750	tube d'arrivée eau froide
133	38446760	tube de liaison circulateurs / corps de chauffe
134	38446770	tube de retour chauffage
135	38446780	tube de liaison circulateur sanitaire / ballon
136	38446790	tube de départ sanitaire
137	38446800	tube de recyclage sanitaire

**Pièces non représentées**

<b>38316280</b>	<b>sonde de température sanitaire</b>
39409280	bride complète trappe de visite ballon
35100830	joint de bride trappe de visite
32301840	anode magnésium
36401930	pressostat manque d'eau *

\* Chaudière produite à partir de 1997

N.D. : Non disponible