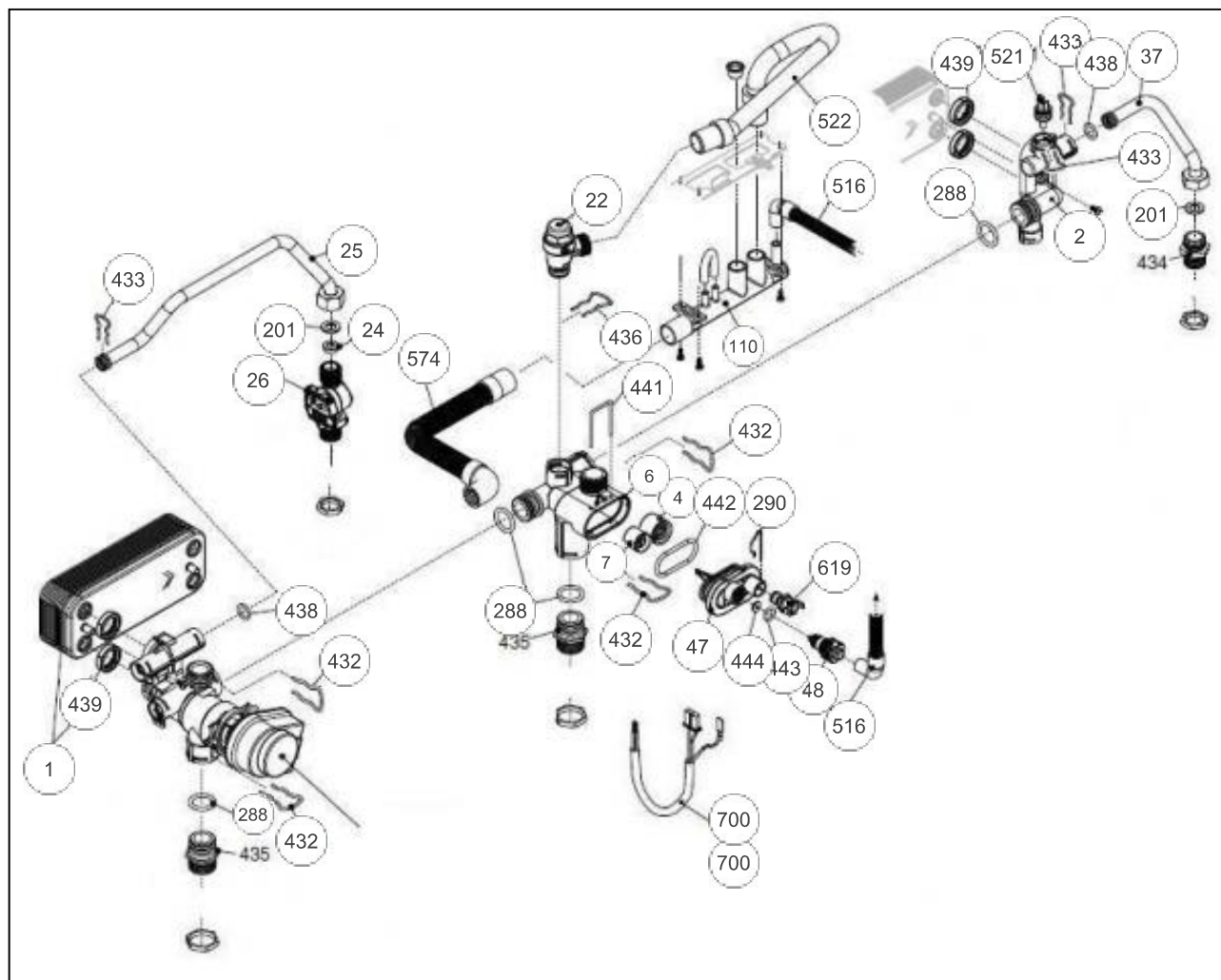


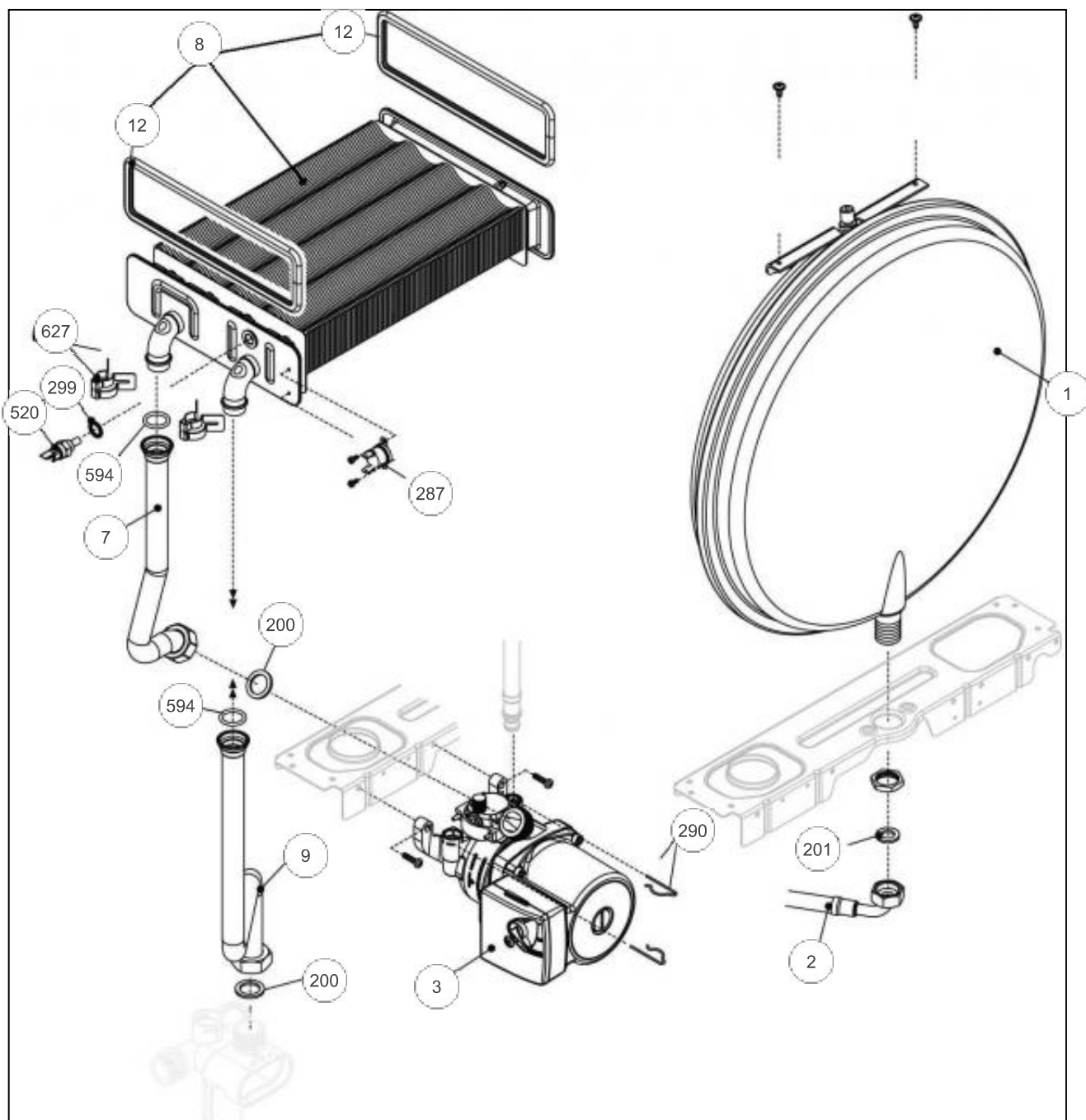
Références

Repère	Libellé	
12	MANOMETRE	149992
18	COUVERCLE PROTECTION	111495
20	PLATINE PRINCIPALE MICRO 5024	102172
26	TABLEAU BORD MICRO 5024	177163
27	MANETTE DE FONCTION	149895
28	MANETTE SANITAIRE	149894
31	HABILLAGE MICRO 5024/VMC	135558
34	PORTILLON 5024 MICRO	161024
75	PLATINE AFFICHAGE 5000	102171
226	ECROU A PINCE	122643
660	TRANSFORMATEUR IDRA 5000	198639
700	CABLE BORNIER	109581
701	CABLE AFFICHEUR	109583
702	CABLAGE BT	109587
703	CABLE ALIMENTATION	109580



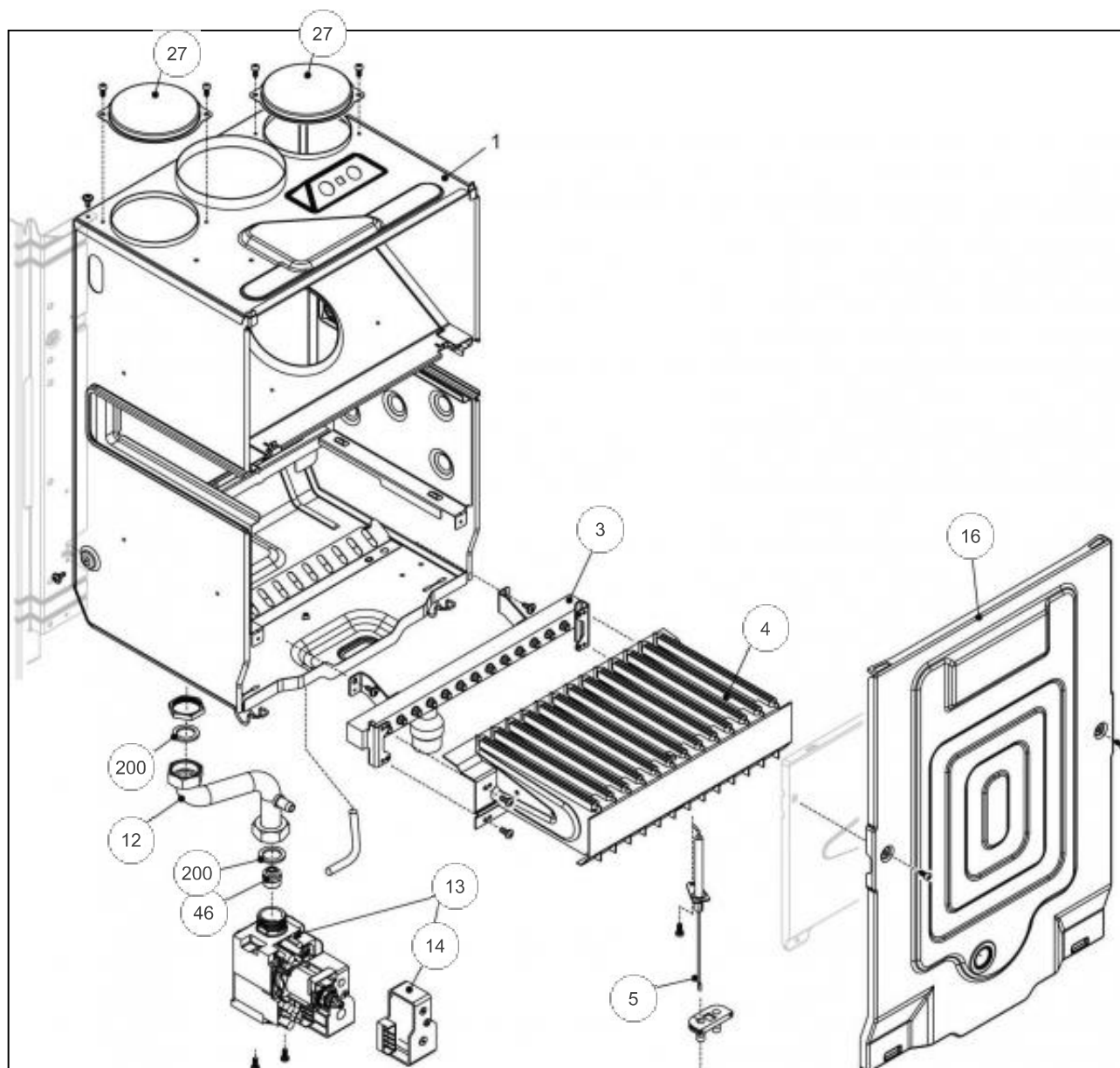
Références

Repère	Libellé	
1	PREPAR.SANIT MBV	161058
2	CORPS GROUPE SANIT	110496
4	CLAPET ISOLEMENT	110114
6	CORPS GROUPE BYPASS	110493
7	CLAPET ISOL	110111
22	SOUPAPE SURETE IDRA/C	174425
24	LIMITEUR DEBIT IDRA/C	146312
25	TUYAU EAU FROID	182813
26	DEBITMETRE	119438
37	TUYAU DEP/SANIT IDRA	183126
47	COUV GROUPE BYPASS	111485
48	ROBINET VIDANGE	166709
110	COLLECTEUR EVACU.	110492
201	JOINT 1/2PCE IDRA	142416
288	JOINT IDRA	142667
290	CLIP F/VASE CIAO3124	110326
432	CLIP FIXATION CORPS	110333
433	CLIP FIXATION SONDE	110334
436	CLIP FIXATION SOUP.	110335
438	JOINT TORIQUE	142464
439	JOINT PREPARATEUR	142468
441	CLIP FIXATION COUV.	110336
442	JOINT GROUPE BYPASS	142466
443	JOINT TORIQUE	142465
444	JOINT IDRA	142467
516	TUYAU EVACU/VIDANGE	182051
521	SONDE NTC SANIT/MBV	198728
522	TUYAU EVACUATION	182052
574	TUYAU EVACUATION COL	182059
619	PRESSOSTAT	159737
700	CABLE HYDRAULIQUE	109586
	<i>Jusqu'à début Septembre 2010</i>	
700	CABLE ENS.HYDR.	109730
	<i>A partir d début Septembre 2010</i>	



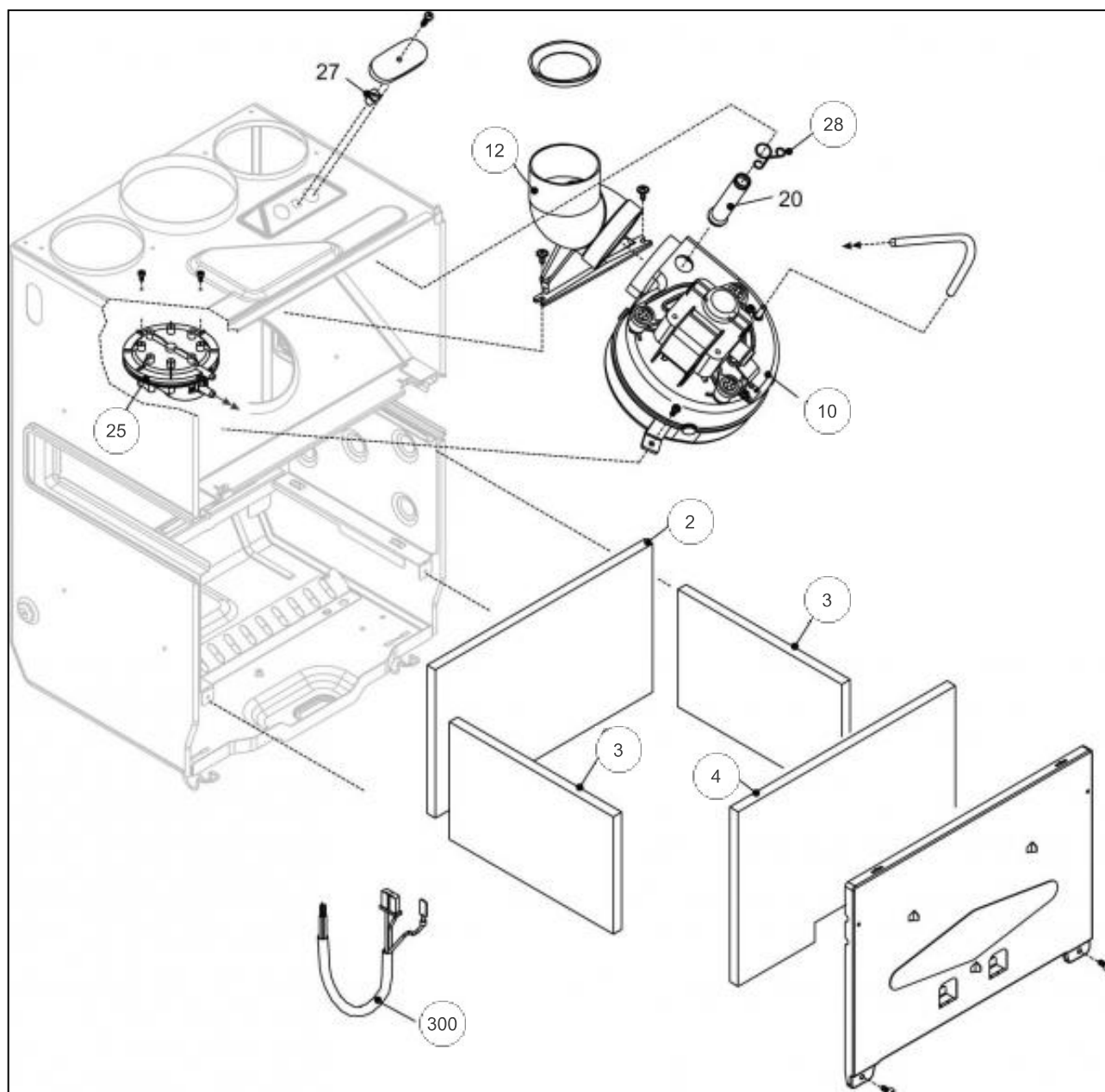
Références

Repère	Libellé	
1	VASE EXPANS	188225
2	TUBE FLEXIBLE VASE	182700
3	CIRCUL.IDRA4000/S	109944
7	TUYAU RETOUR ECHANGEUR	182818
8	ECHANGEUR	122036
9	TUYAU DEPART ECHANGEUR	182817
12	JOINT ECHANG	142680
200	JOINT 3/4PCE IDRA	142414
201	JOINT 1/2PCE IDRA	142416
287	THERM LIMIT	178960
290	CLIP F/VASE CIAO3124	110326
299	JOINT DE SONDE	142686
520	SONDE NTC IDRA 3000	198733
594	JOINT ECHANGEUR	142479
627	CLIP ECHANGEUR	110345



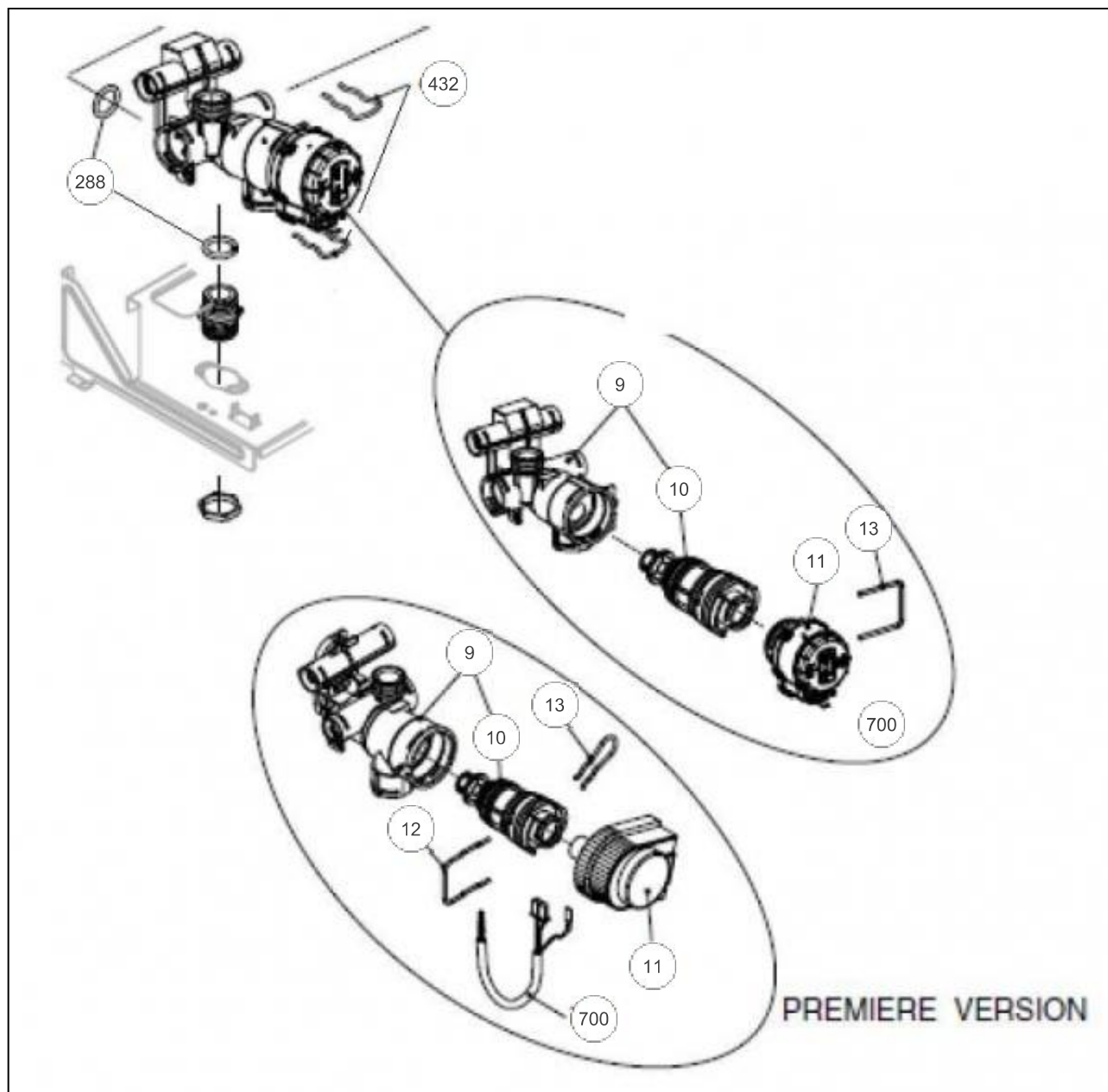
Références

Repère	Libellé	
3	RAMPE INJ.GN 4024MBV	167656
4	BRULEUR GN 4024 MBV	105943
5	ELECTRODE IDRA3224B	124386
12	TUYAU GAZ IDRA4000/V	183133
13	VANNE SIT 845 SIGMA	188280
14	BOBINE VAN SIT SIGMA	106124
16	FACE AVANT + VITRE	132549
27	CACHE ENTREE AIR	109400
46	DIAPHRAGME D5.0	120047
200	JOINT 3/4PCE IDRA	142414



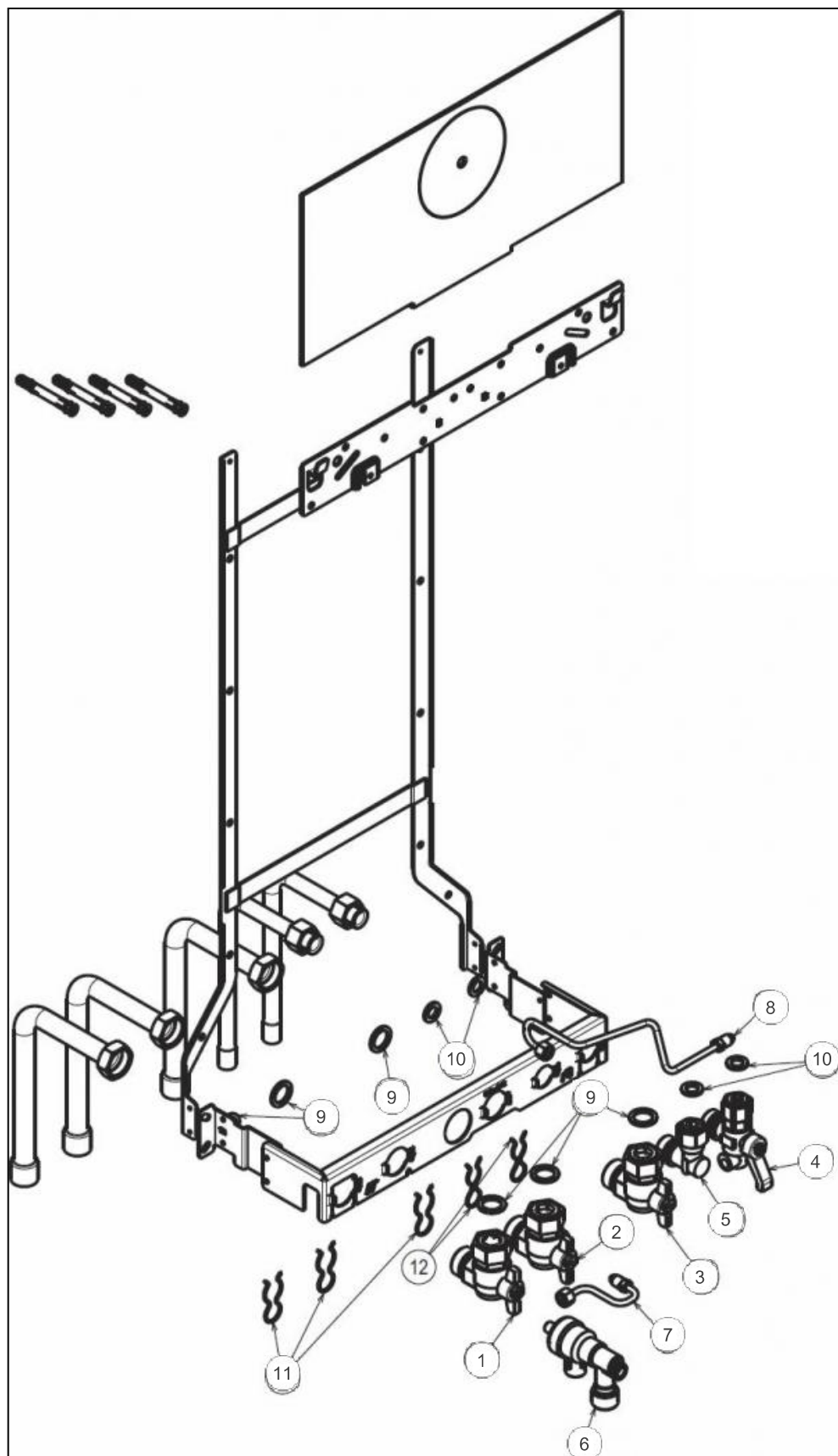
Références

Repère	Libellé	
2	PLAQ IS ARR CIAO3124	157592
3	PLAQ IS LAT CIAO3124	157593
4	PLAQ IS FR CIAO3124	157594
10	VENTILATEUR 4024 MBV	188533
12	CONDUIT VENTILO CIAO	110726
25	PRESS/FUMÉES 4024MBV	159734
28	CLIP FIXATION TUBE	110340
300	CABLE ENS COMBUSTION	109590



Références

Repère	Libellé	
9	CORPS GROUPE CHAUFF. <i>Jusqu'à début Septembre 2010</i>	110494
9	CORPS GROUPE CHAUFFAGE <i>A partir d début Septembre 2010</i>	110499
10	CARTOUCHE VANNE DIR. <i>Jusqu'à début Septembre 2010</i>	109654
10	CARTOUCHE <i>A partir d début Septembre 2010</i>	109659
11	MOTEUR V/D IDRA COND <i>Jusqu'à début Septembre 2010</i>	150314
11	MOTEUR VANNE <i>A partir d début Septembre 2010</i>	150323
12	CLIP FIXATION CART. <i>Jusqu'à début Septembre 2010</i>	110338
13	CLIP FIXATION MOTEUR <i>Jusqu'à début Septembre 2010</i>	110337
13	CLIP FIXATION CARTOUCHE <i>A partir d début Septembre 2010</i>	110347
288	JOINT IDRA	142667
432	CLIP FIXATION CORPS	110333
700	CABLE HYDRAULIQUE <i>Jusqu'à début Septembre 2010</i>	109586
700	CABLE ENS.HYDR. <i>A partir d début Septembre 2010</i>	109730



Références

Repère	Libellé	
1	VANNE ARRET IDRA3000	188164
2	VANNE ARRET IDRA3000	188165
3	ROBINET GAZ PL3224B	188176
4	ROBINET EF IDRA 3000	188167
5	COUDE EAU/C IDRA3000	111154
6	DISCONNECT IDRA 3000	119524
7	TUYAU DISC IDRA 3000	182587
8	TUYAU DISC IDRA 3000	182586
9	JOINT 3/4PCE IDRA	142414
10	JOINT 1/2PCE IDRA	142416
11	CLIPS	110324