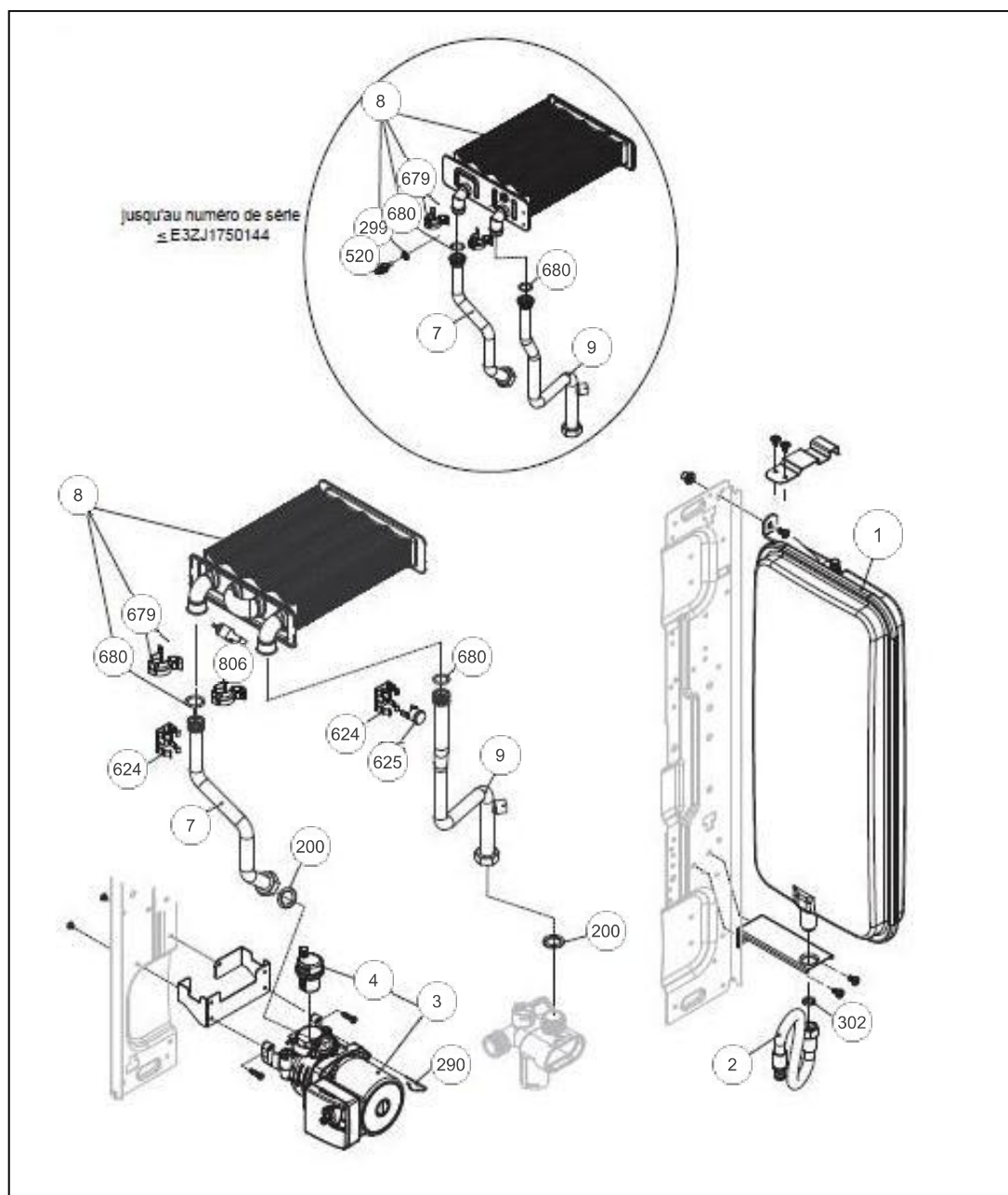


---

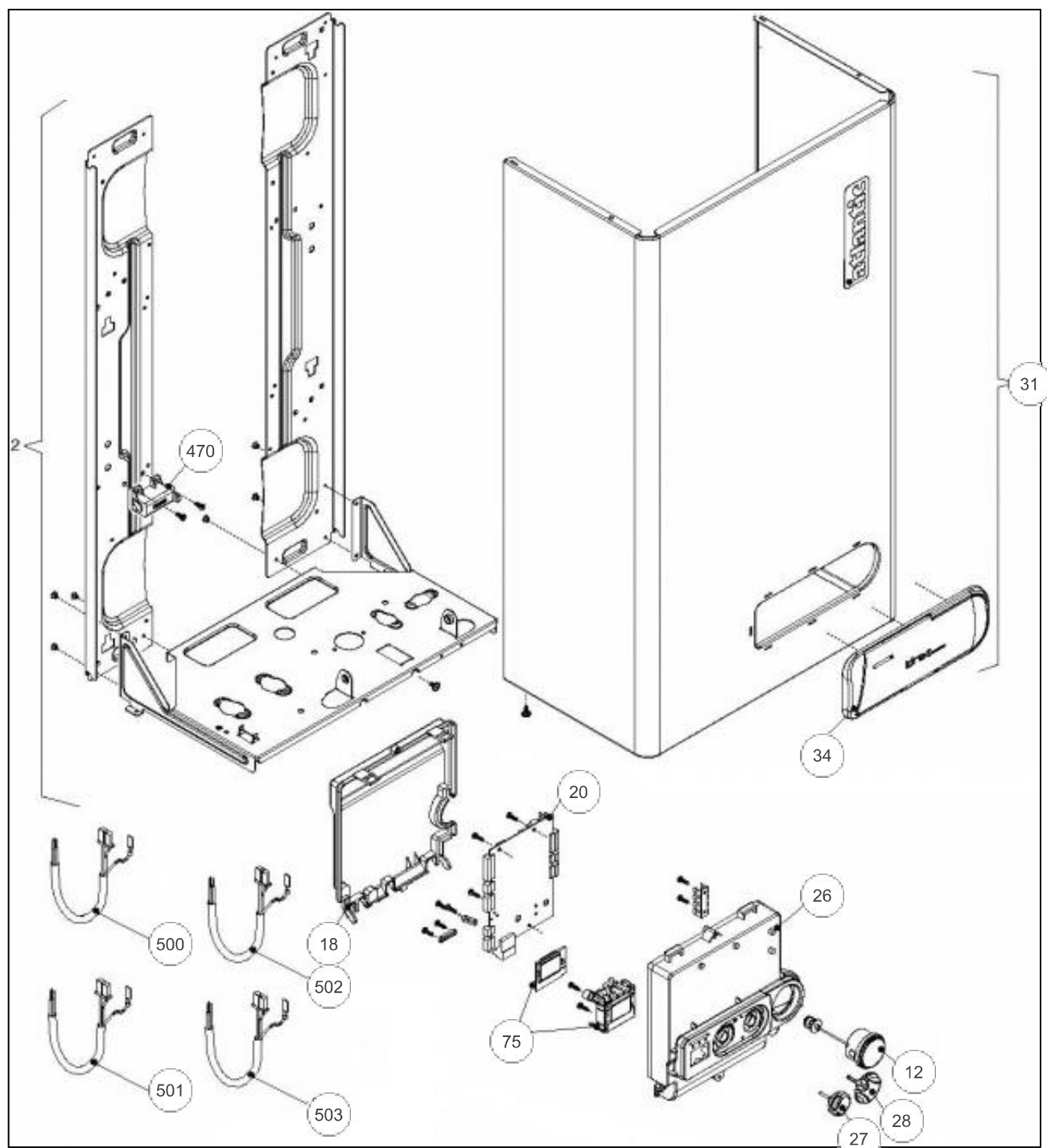
**Références**

<b>Repère</b>	<b>Libellé</b>	
3	RAMPE INJ GN	167660
4	BRULEUR SEUL GN	105952
5	ELECTRODE IDRA3224B	124386
12	TUYAU GAZ	182810
13	VANNE SIT 845 SIGMA	188280
14	TUYAU ARRIVEE GAZ	182809
15	BOBINE MODULATION	106133
16	FACE AVANT +VITRE	132574
18	VITRE	188842
27	CACHE ENTREE AIR	109400
46	DIAPHRAGME	120056
200	JOINT 3/4PCE IDRA	142414
201	JOINT 1/2PCE IDRA	142416
700	SET GN	139682



## Références

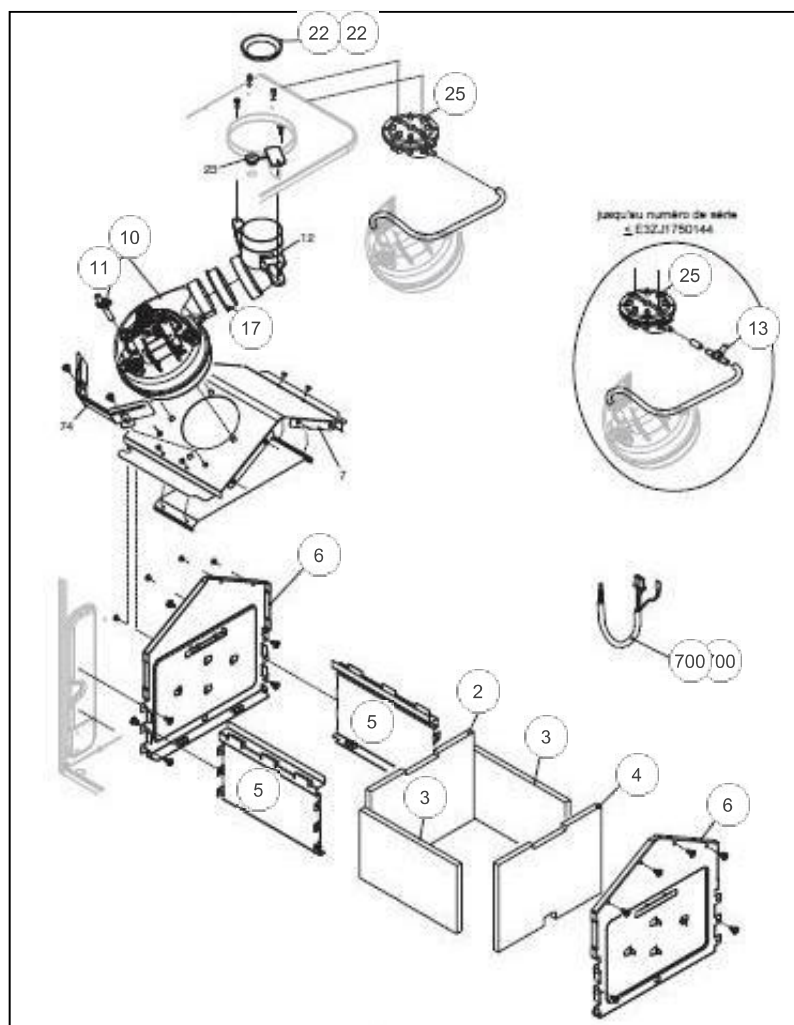
Repère	Libellé	
1	VASE EXPANSION	188250
2	FLEXIBLE VASE	182787
3	CIRCUL.IDRA4000/S	109944
4	PURGEUR IDRA/C	159428
7	TUYAU RETOUR ECHANGEUR <i>Jusqu'au n° E3ZJ1750144</i>	182812
7	TUYAUTERIE <i>A partir du n° E3ZJ1750145</i>	182369
8	ECHANGEUR 5024V-MICRO V <i>Jusqu'au n° E3ZJ1750144</i>	122034
8	ECHANGEUR <i>A partir du n° E3ZJ1750145</i>	122059
9	TUYAU DEPART ECHANGEUR <i>Jusqu'au n° E3ZJ1750144</i>	182811
9	TUYAUTERIE <i>A partir du n° E3ZJ1750145</i>	182370
200	JOINT 3/4PCE IDRA	142414
290	CLIP F/VASE CIAO3124	110326
299	JOINT DE SONDE <i>Jusqu'au n° E3ZJ1750144</i>	142686
302	JOINT IDRA E24BI	142415
520	SONDE NTC <i>Jusqu'au n° E3ZJ1750144</i>	198777
624	CLIP FIXATION THERMOSTAT	110344
625	THERMOSTAT SECURITE	178993
679	CLIP ECHANGEUR	110345
680	JOINT	142697
806	SONDE NTC <i>A partir du n° E3ZJ1750145</i>	198778



---

**Références**

<b>Repère</b>	<b>Libellé</b>	
12	MANOMETRE	149992
18	COUVERCLE PROTECTION	111495
20	PLATINE PRINCIPALE MICRO 5024	102172
26	TABLEAU BORD MICRO 5024	177163
27	MANETTE DE FONCTION	149895
28	MANETTE SANITAIRE	149894
31	HABILLAGE IDRA MICRO 5024V	135557
34	PORTILLON 5024 MICRO	161024
75	PLATINE AFFICHAGE 5000	102171
470	TRANSFO IDRA4000/S	198635
500	CABLE BORNIER	109581
501	CABLE ALIMENTATION	109580
502	CABLE AFFICHEUR	109583
503	CABLAGE BT	109587



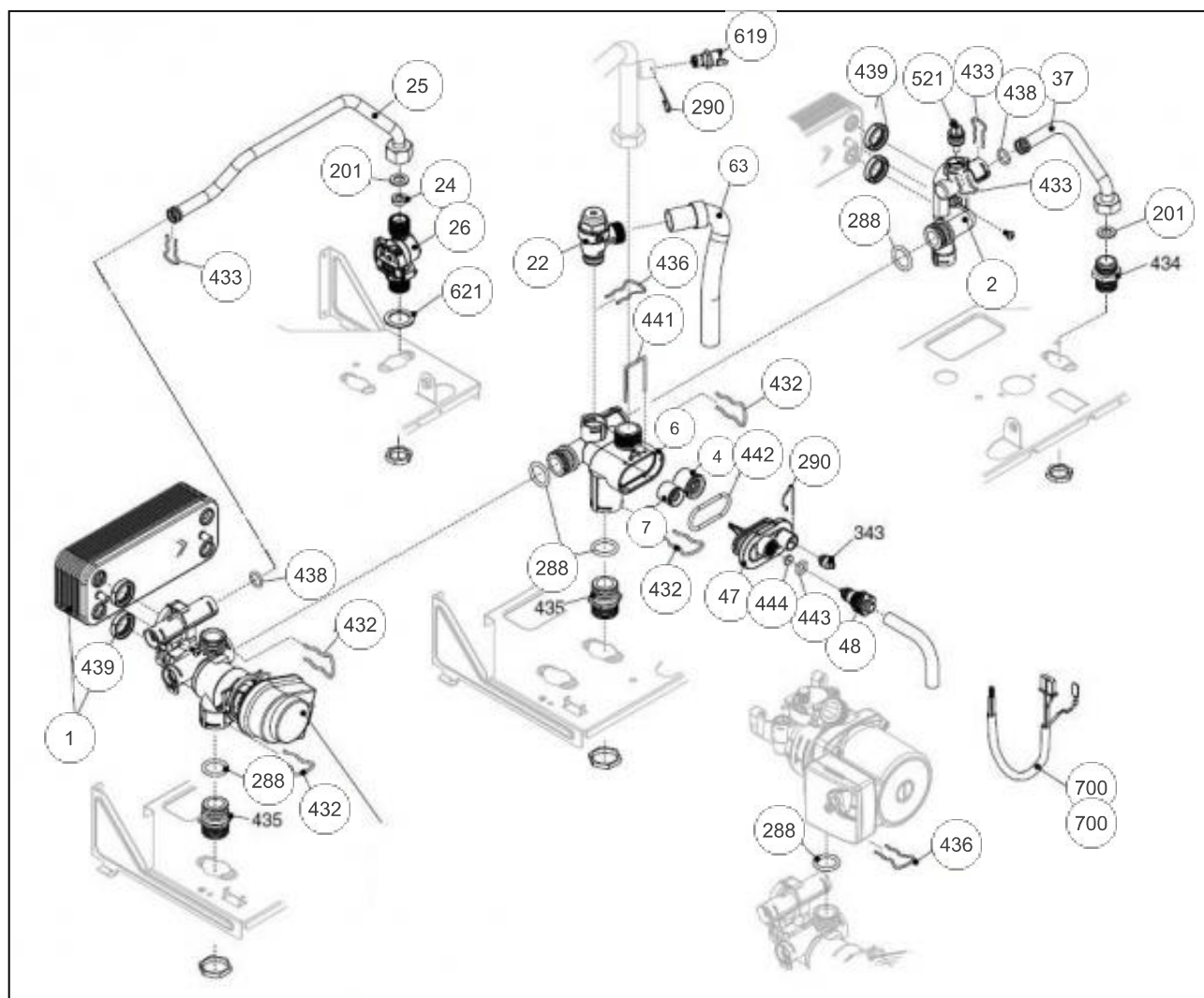
---

 Références
 

---

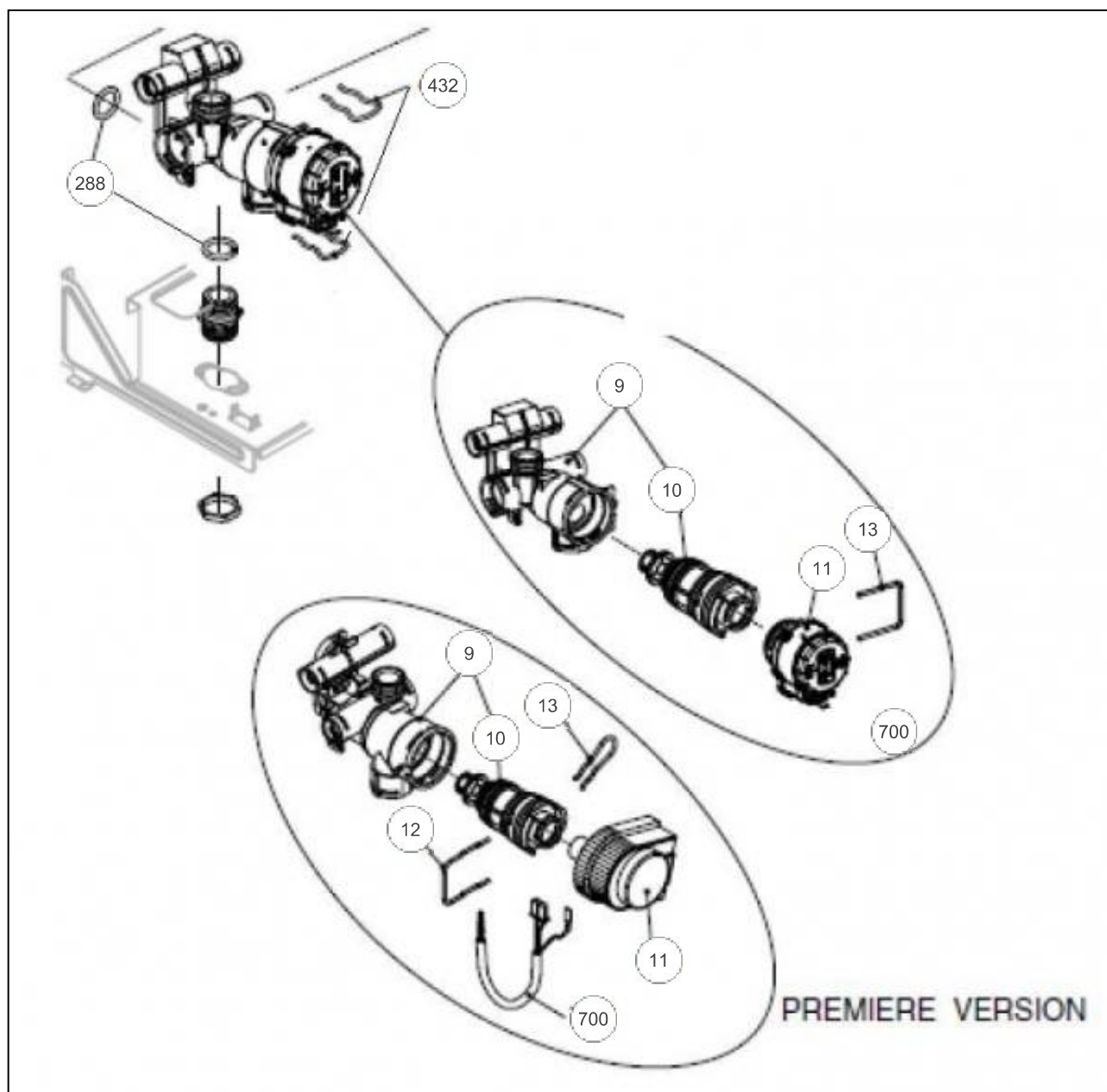
Repère	Libellé	
2	ISOLANT ARRIERE	157665
3	ISOLANT LATERALE	157666
4	ISOLANT FRONTALE	157664
5	TOLE LATERALE	132592
6	COUVERTURE CHAMBRE DE COMBUSTION	132591
10	VENTILATEUR	188539
11	PRISE DE PRESSION	159810
13	AMPLIFICATEUR DE SIGNAL <i>Jusqu'au n° E3ZJ1750144</i>	100430
17	JOINT VENTILATEUR	142480
22	BRIDE AIR 10021730 <i>D44</i>	107521
22	BRIDE FUMEEES D42	107529
25	PRESS/FUMEEES 4024MBV <i>Jusqu'au n° E3ZJ1750144</i>	159734
25	PRESSOSTAT <i>A partir du n° E3ZJ1750145</i>	159747
700	CABLE ENS.COMBUSTION <i>Jusqu'au n° E3ZJ1750144</i>	109584
700	CABLAGE COMBUSTION <i>A partir du n° E3ZJ1750145</i>	115115





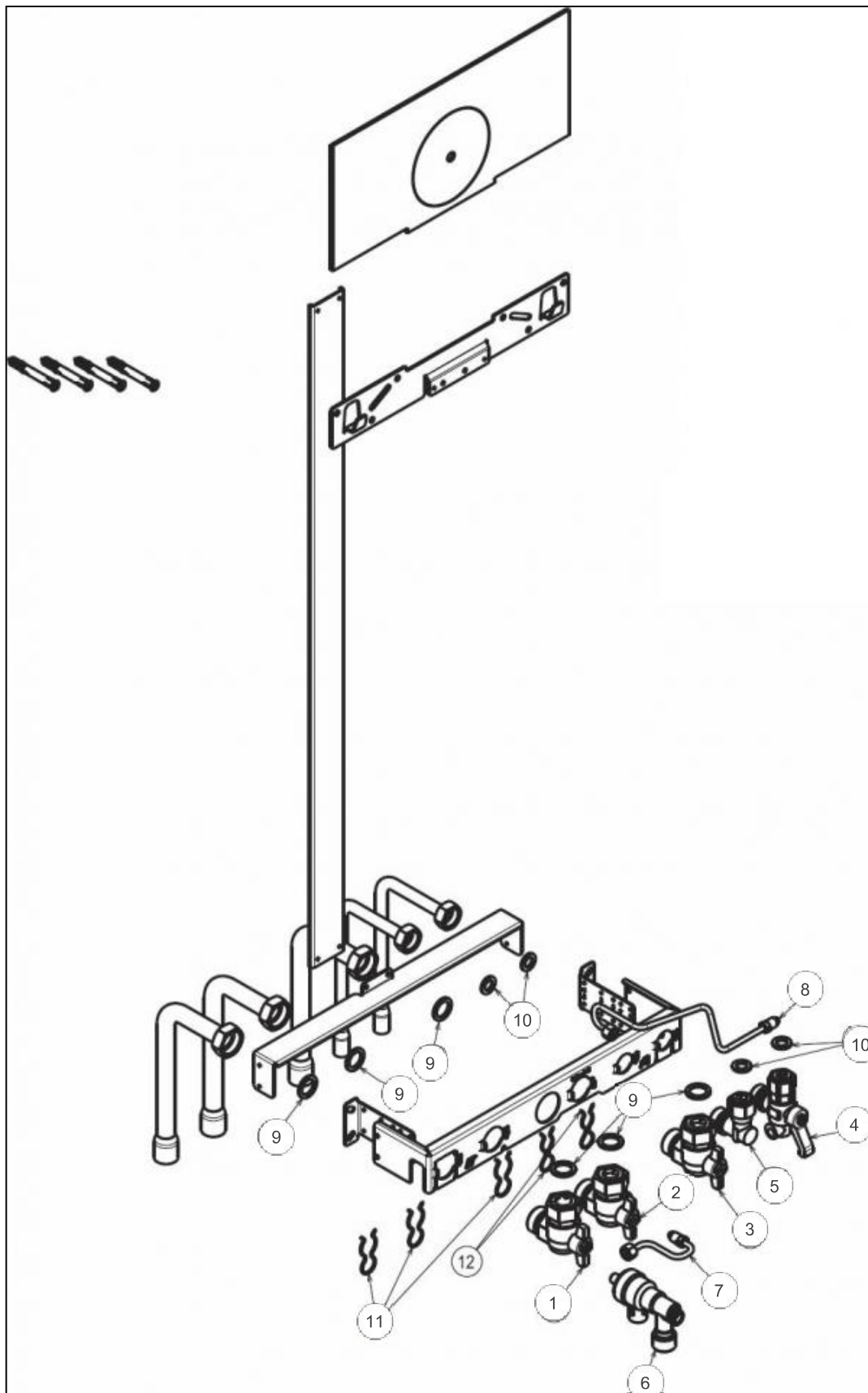
## Références

Repère	Libellé	
1	PREPAR SAN IDRAE28SI	161055
2	CORPS GROUPE SANIT	110496
4	CLAPET ISOLEMENT	110114
6	CORPS GROUPE BYPASS	110493
7	CLAPET ISOL	110111
22	SOUPAPE SURETE IDRA/C	174425
24	LIMITEUR DEBIT IDRA MICRO 5000	146316
25	TUYAU EAU FROID	182813
26	DEBITMETRE	119438
37	TUYAU DEP/SANIT IDRA	183126
47	COUV GROUPE BYPASS	111485
48	ROBINET VIDANGE	166709
63	TUYAU EVACUATION SOUPAPE	183127
201	JOINT 1/2PCE IDRA	142416
288	JOINT IDRA	142667
290	CLIP F/VASE CIAO3124	110326
432	CLIP FIXATION CORPS	110333
433	CLIP FIXATION SONDE	110334
436	CLIP FIXATION SOUP.	110335
438	JOINT TORIQUE	142464
439	JOINT PREPARATEUR	142468
441	CLIP FIXATION COUV.	110336
442	JOINT GROUPE BYPASS	142466
443	JOINT TORIQUE	142465
444	JOINT IDRA	142467
521	SONDE NTC SANIT/MBV	198728
619	PRESSOSTAT	159737
621	JOINT IDRA E24BI	142417
700	CABLE HYDRAULIQUE	109582
	<i>Jusqu'à début Septembre 2010</i>	
700	CABLE ENS.HYDR.	109730
	<i>A partir de début Septembre 2010</i>	



## Références

Repère	Libellé	
9	CORPS GROUPE CHAUFF. <i>Jusqu'à début Septembre 2010</i>	110494
9	CORPS GROUPE CHAUFFAGE <i>A partir de début Septembre 2010</i>	110499
10	CARTOUCHE VANNE DIR. <i>Jusqu'à début Septembre 2010</i>	109654
10	CARTOUCHE <i>A partir de début Septembre 2010</i>	109659
11	MOTEUR V/D IDRA COND <i>Jusqu'à début Septembre 2010</i>	150314
11	MOTEUR VANNE <i>A partir de début Septembre 2010</i>	150323
12	CLIP FIXATION CART. <i>Jusqu'à début Septembre 2010</i>	110338
13	CLIP FIXATION MOTEUR <i>Jusqu'à début Septembre 2010</i>	110337
13	CLIP FIXATION CARTOUCHE <i>A partir de début Septembre 2010</i>	110347
288	JOINT IDRA	142667
432	CLIP FIXATION CORPS	110333
700	CABLE HYDRAULIQUE <i>Jusqu'à début Septembre 2010</i>	109582
700	CABLE ENS.HYDR. <i>A partir de début Septembre 2010</i>	109730



---

**Références**

<b>Repère</b>	<b>Libellé</b>	
1	VANNE ARRET IDRA3000	188164
2	VANNE ARRET IDRA3000	188165
3	ROBINET GAZ PL3224B	188176
4	ROBINET EF IDRA 3000	188167
5	COUDE EAU/C IDRA3000	111154
6	DISCONNECT IDRA 3000	119524
7	TUYAU DISC IDRA 3000	182587
8	TUYAU DISC IDRA 3000	182586
9	JOINT 3/4PCE IDRA	142414
10	JOINT 1/2PCE IDRA	142416
11	CLIPS	110324