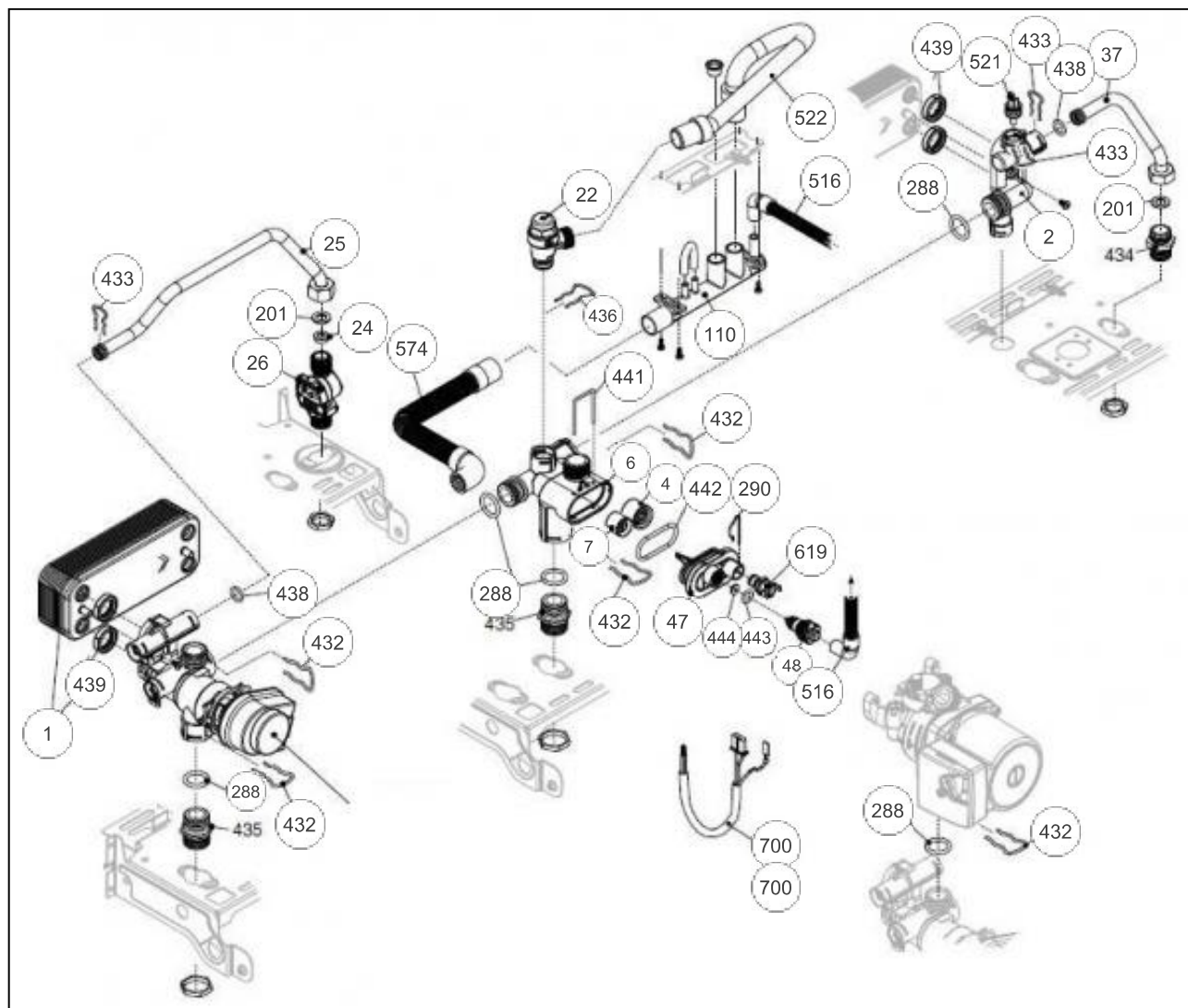


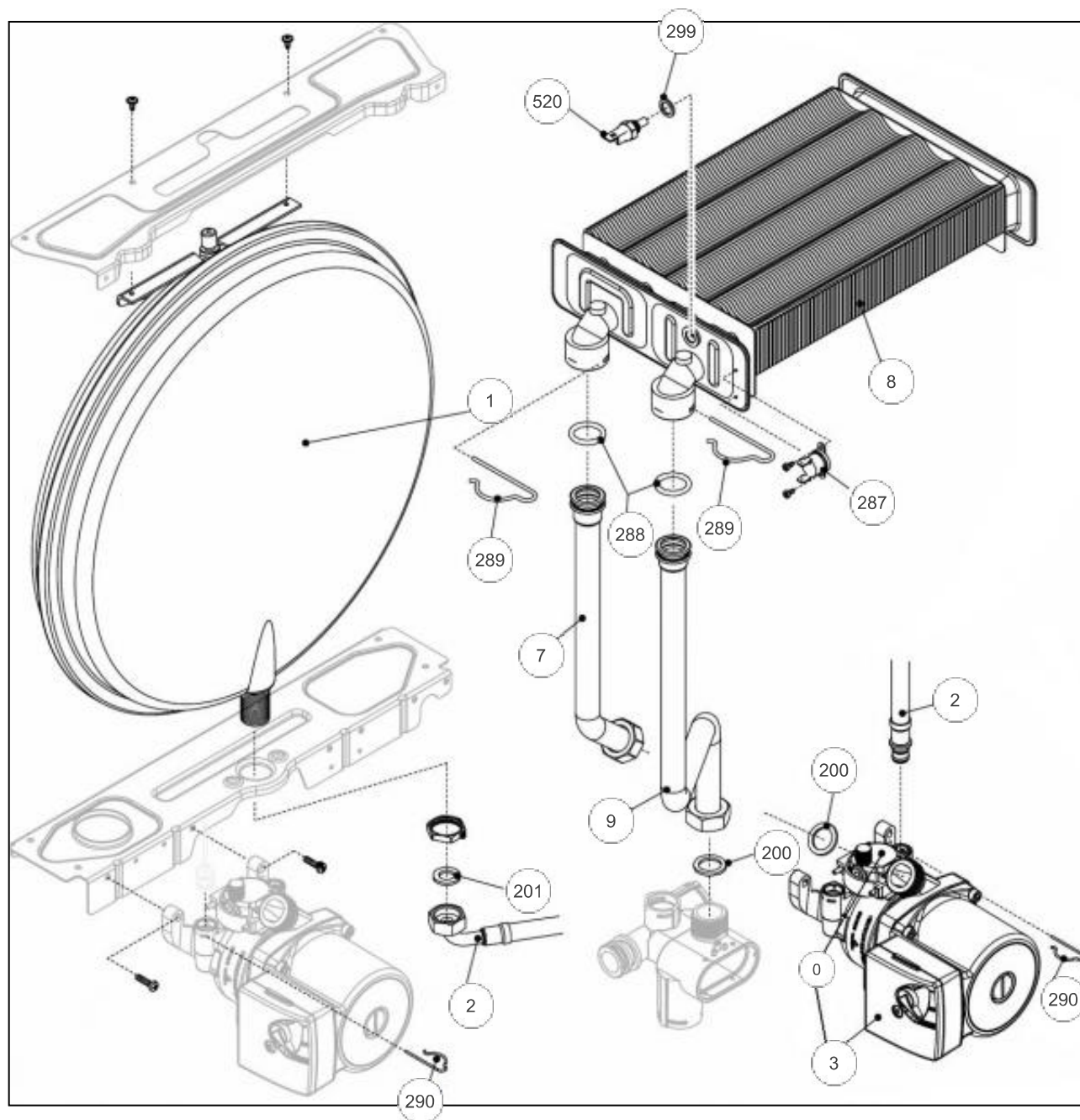
Références

Repère	Libellé	B
12	MANOMETRE	149992
18	COUVERCLE PROTECTION	111495
20	PLATINE PRINCIPALE MICRO 5024	102172
26	TABLEAU BORD MICRO 5024	177163
27	MANETTE DE FONCTION	149895
28	MANETTE SANITAIRE	149894
31	HABILLAGE MICRO 5024/VMC	135558
34	PORTILLON 5024 MICRO	161024
75	PLATINE AFFICHAGE 5000	102171
226	ECROU A PINCE	122643
470	TRANSFORMATEUR IDRA 5000	198639
700	CABLE BORNIER	109581
701	CABLE AFFICHEUR	109583
702	CABLAGE BT	109587
703	CABLE ALIMENTATION	109580



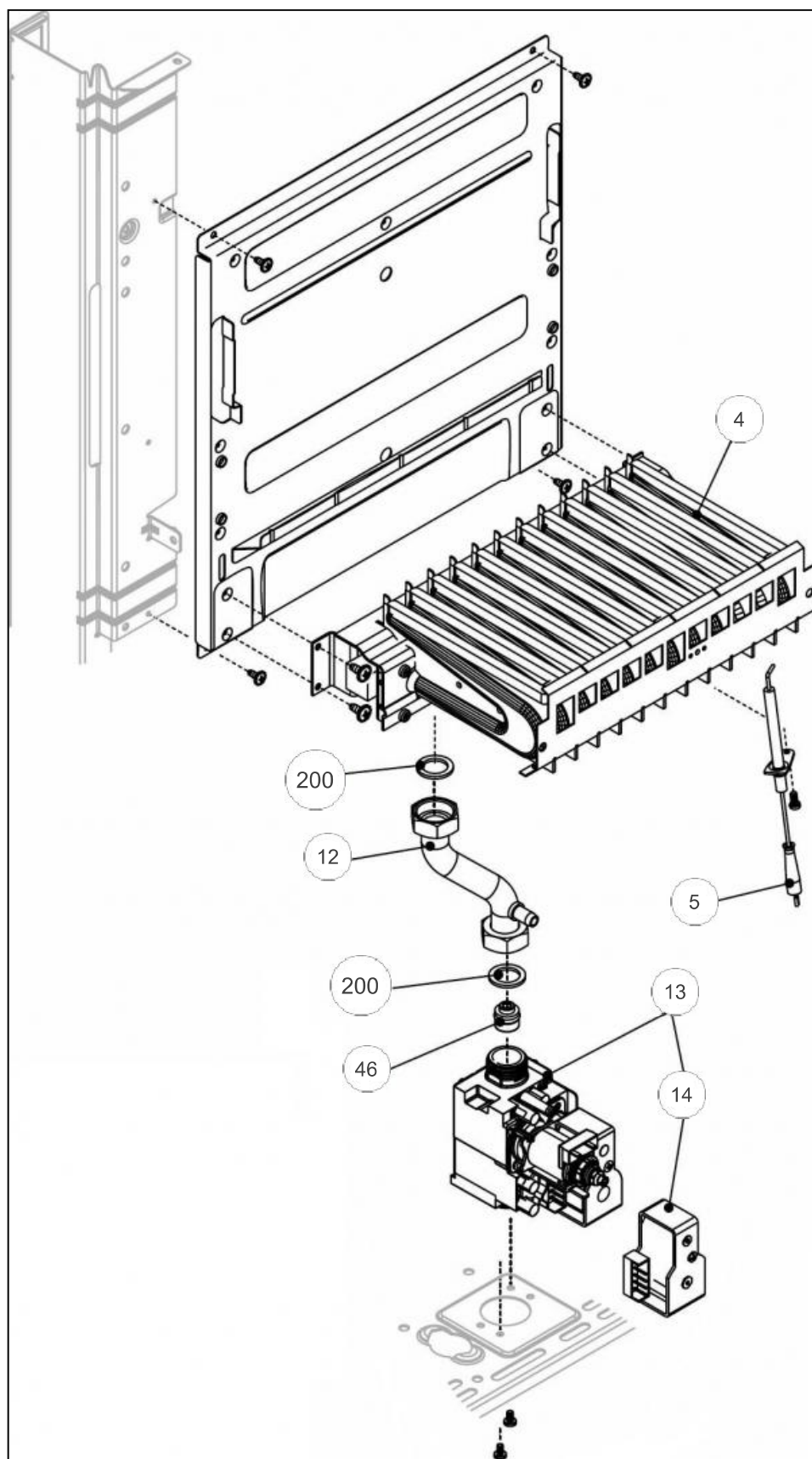
Références

Repère	Libellé	B
1	PREPAR SAN IDRAE28SI	161055
2	CORPS GROUPE SANIT	110496
4	CLAPET ISOLEMENT	110114
6	CORPS GROUPE BYPASS	110493
7	CLAPET ISOL	110111
22	SOUPAPE SURETE IDRA/C	174425
24	LIMITEUR DEBIT IDRA MICRO 5000	146316
25	TUY.EAU/F IDRA4000/S	183125
26	DEBITMETRE	119438
37	TUYAU DEP/SANIT IDRA	183126
47	COUV GROUPE BYPASS	111485
48	ROBINET VIDANGE	166709
110	COLLECTEUR EVACU.	110492
201	JOINT 1/2PCE IDRA	142416
288	JOINT IDRA	142667
290	CLIP F/VASE CIAO3124	110326
432	CLIP FIXATION CORPS	110333
433	CLIP FIXATION SONDE	110334
436	CLIP FIXATION SOUP.	110335
438	JOINT TORIQUE	142464
439	JOINT PREPARATEUR	142468
441	CLIP FIXATION COUV.	110336
442	JOINT GROUPE BYPASS	142466
443	JOINT TORIQUE	142465
444	JOINT IDRA	142467
516	TUYAU EVACU/VIDANGE	182051
521	SONDE NTC SANIT/MBV	198728
522	TUYAU EVACUATION	182052
574	TUYAU EVACUATION COL	182059
619	PRESSOSTAT	159737
700	CABLE HYDRAULIQUE	109586
	<i>Jusqu'à début Septembre 2010</i>	
700	CABLE ENS.HYDR.	109730
	<i>A partir de début Septembre 2010</i>	



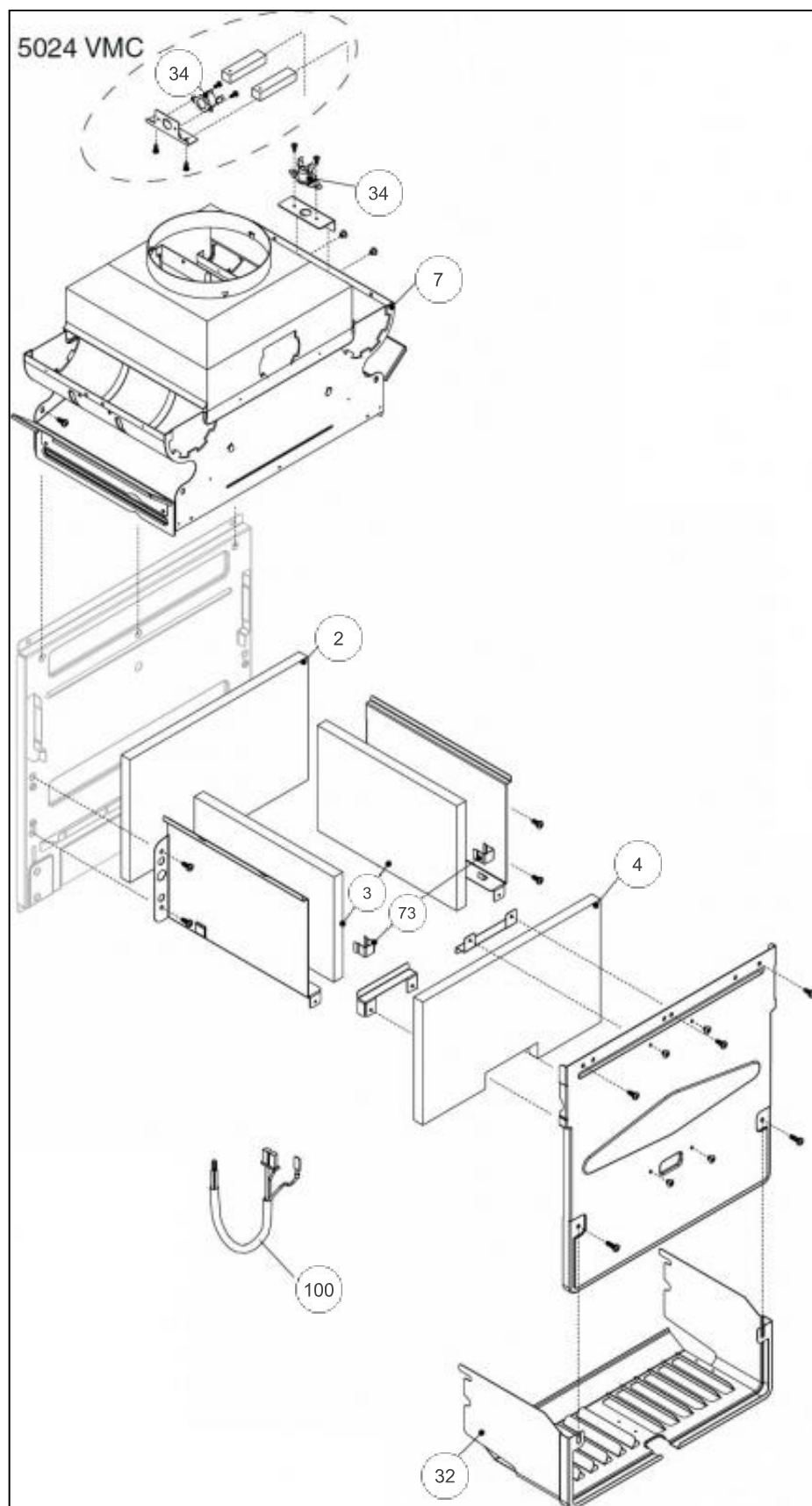
Références

Repère	Libellé	B
0	PURGEUR IDRA/C	159428
1	VASE EXPANS	188225
2	TUBE FLEXIBLE VASE	182700
3	CIRCUL.IDRA4000/S	109944
7	TUYAU RET/ECHANGEUR	183128
8	ECHANGEUR IDRA 4000/S	122017
9	TUYAU DEPART ECHANGEUR	182816
200	JOINT 3/4PCE IDRA	142414
201	JOINT 1/2PCE IDRA	142416
287	THERM LIMIT	178960
288	JOINT IDRA	142667
289	CLIP F/FLEX CIAO3124	110328
290	CLIP F/VASE CIAO3124	110326
299	JOINT DE SONDE	142686
520	SONDE NTC IDRA 3000	198733



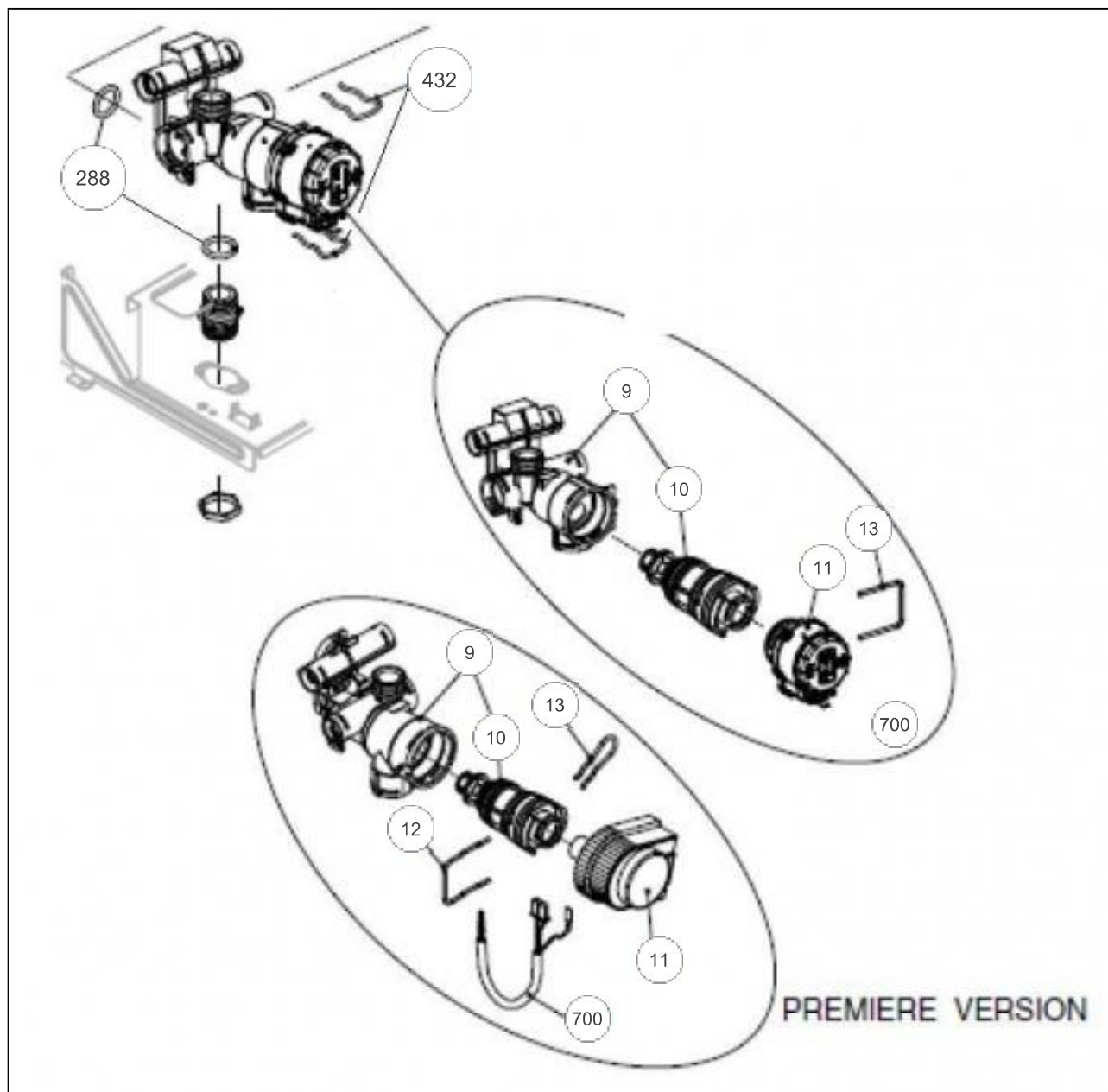
Références

Repère	Libellé	B
4	BRULEUR COMPLET GN	105937
5	ELECTRODE IDRA3224B	124386
12	TUYAU GAZ IDRA4000/S	183132
13	VANNE SIT 845 SIGMA	188280
14	BOBINE VAN SIT SIGMA	106124
46	DIAPHRAGME	120056
200	JOINT 3/4PCE IDRA	142414



Références

Repère	Libellé	B
2	ISOLANT ARRIERE	157668
3	ISOLANT LATERALE	157663
4	ISOLANT FRONTALE	157667
7	COUPE TIRAGE ANTIREFOULEUR	112923
32	DESSOUS CHAMBRE COMB	120167
34	THERMOSTAT SECURITE VMC	178987
73	CLIP FIXATION ISOLANT	110346
100	CABLE ENS. COMBUSTION	109588



 Références

Repère	Libellé	B
9	CORPS GROUPE CHAUFF. <i>Jusqu'à début Septembre 2010</i>	110494
9	CORPS GROUPE CHAUFFAGE <i>A partir de début Septembre 2010</i>	110499
10	CARTOUCHE VANNE DIR. <i>Jusqu'à début Septembre 2010</i>	109654
10	CARTOUCHE <i>A partir de début Septembre 2010</i>	109659
11	MOTEUR V/D IDRA COND <i>Jusqu'à début Septembre 2010</i>	150314
11	MOTEUR VANNE <i>A partir de début Septembre 2010</i>	150323
12	CLIP FIXATION CART. <i>Jusqu'à début Septembre 2010</i>	110338
13	CLIP FIXATION MOTEUR <i>Jusqu'à début Septembre 2010</i>	110337
13	CLIP FIXATION CARTOUCHE <i>A partir de début Septembre 2010</i>	110347
288	JOINT IDRA	142667
432	CLIP FIXATION CORPS	110333
700	CABLE HYDRAULIQUE <i>Jusqu'à début Septembre 2010</i>	109586
700	CABLE ENS.HYDR. <i>A partir de début Septembre 2010</i>	109730