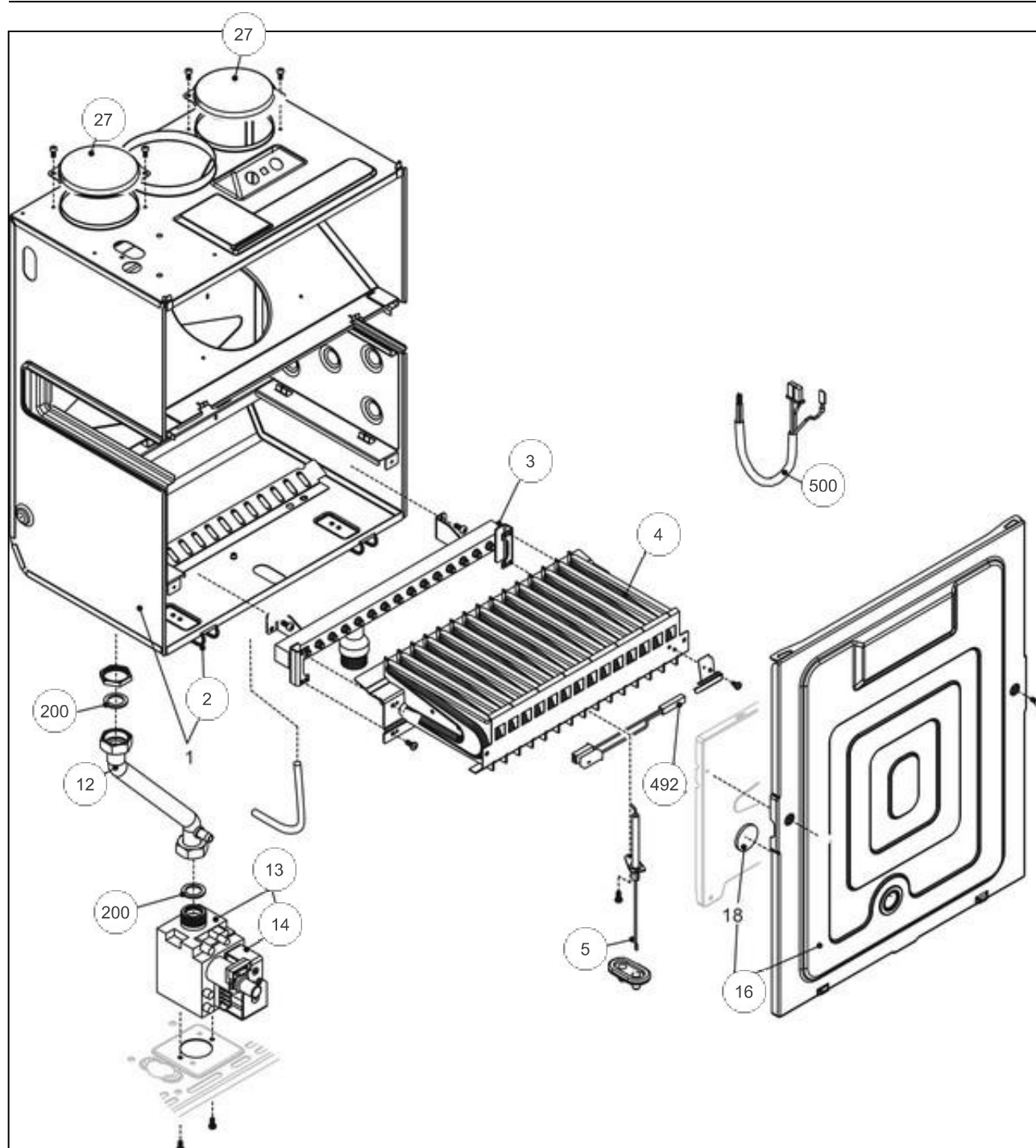


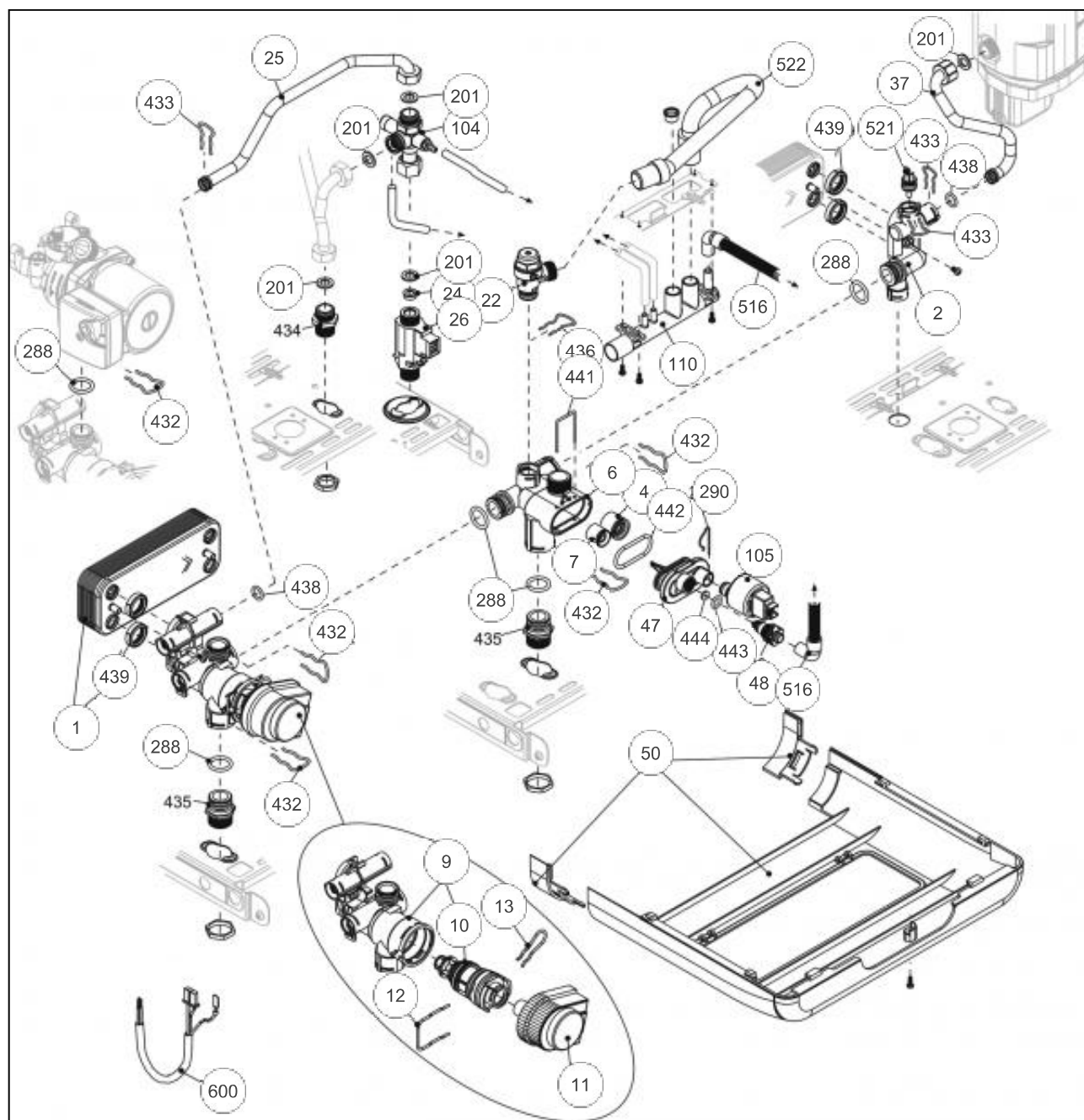
Références

Repère	Libellé	
18	COUV/PROT IDRA4000/S	111487
20	PLATINE PR.4028MBV	102151
25	TAB BORD IDRA/C	177133
26	PLATI/AFF.IDRA4000/S BLANC <i>Coloris blanc</i>	102150
31	HAB IDRA/C4028MB/MBV	135551
75	PL.MICRO 400MB/MBV	102152
470	TRANSFO IDRA4000/S	198635
500	CABLE E/HYDRAU CN7	109480
501	NAPPE IDRA	153010
502	CABLE ME1 4000MB/MBV	109489
503	CABLE E/BORNIER ME2	109482



Références

Repère	Libellé	
2	CLIP F/CC IDRA3224V	110329
3	RAMPE INJ GN 4028MBV	167655
4	BRULEUR SEUL 4028MBV	105942
5	ELECTRODE IDRA3224B	124386
12	TUYAU GAZ 4000 MBV	183135
13	VANNE GAZ IDRA3000	188163
14	BOBINE VAN SIT SIGMA	106124
16	FACE AV+VITRE4028MBV	132551
27	CACHE ENTREE AIR	109400
200	JOINT 3/4PCE IDRA	142414
492	THERMOST BRUL4028MBV	178983
500	CAB/V.GAZ IDRA4000/S	109484

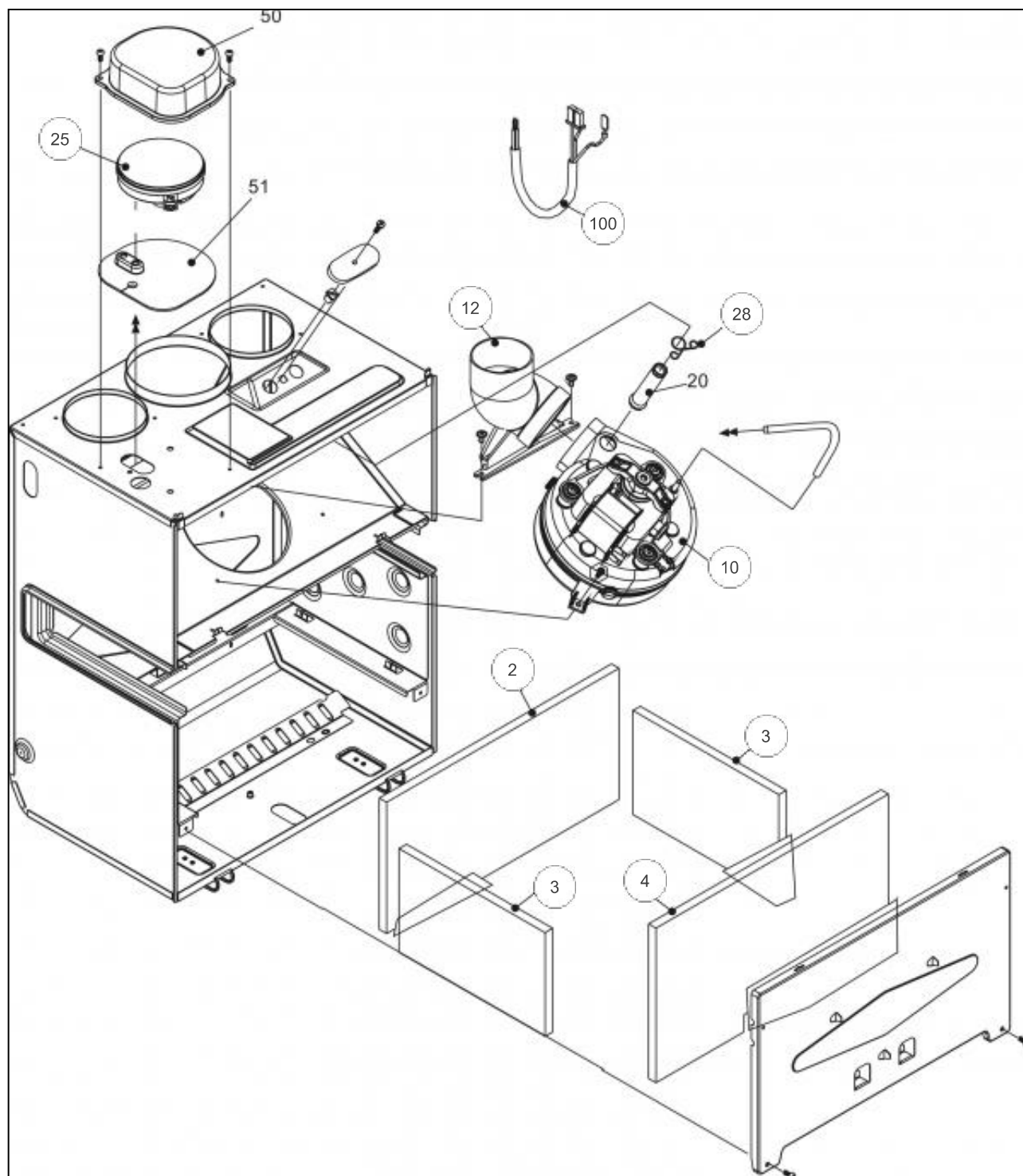


Références

Repère	Libellé	
1	PREPAR.SANIT MBV	161058
2	CORPS GROUPE SANIT	110496
4	CLAPET ISOLEMENT	110114
6	CORPS GROUPE BYPASS	110493
7	CLAPET BYPASS IDRA/C	110113
9	CORPS GROUPE CHAUFF.	110494
10	CARTOUCHE VANNE DIR.	109654
11	MOTEUR V/D IDRA COND	150314
12	CLIP FIXATION CART.	110338
13	CLIP FIXATION MOTEUR	110337
22	SOUPAPE SURETE IDRA/C	174425
24	LIMITEUR DEBIT IDRA/C	146312
25	TUYAU PREP/SOUPAPE	182294
26	DETECTEUR	119437
37	TUYAU PREPA/BALLON	182293
47	COUV GROUPE BYPASS	111485
48	ROBINET VIDANGE	166709
50	CACHE TUYAUTERIE BLANC	109433
104	SOUPAPE SANITAIRE	174422
105	CAPT/PRES.IDRA4000/S	109454
110	COLLECTEUR EVACU.	110492
201	JOINT 1/2PCE IDRA	142416
288	JOINT IDRA	142667
290	CLIP F/VASE CIAO3124	110326
432	CLIP FIXATION CORPS	110333
433	CLIP FIXATION SONDE	110334
436	CLIP FIXATION SOUP.	110335
438	JOINT TORIQUE	142464
439	JOINT PREPARATEUR	142468
441	CLIP FIXATION COUV.	110336
442	JOINT GROUPE BYPASS	142466
443	JOINT TORIQUE	142465
444	JOINT IDRA	142467
516	TUYAU EVACU/VIDANGE	182051

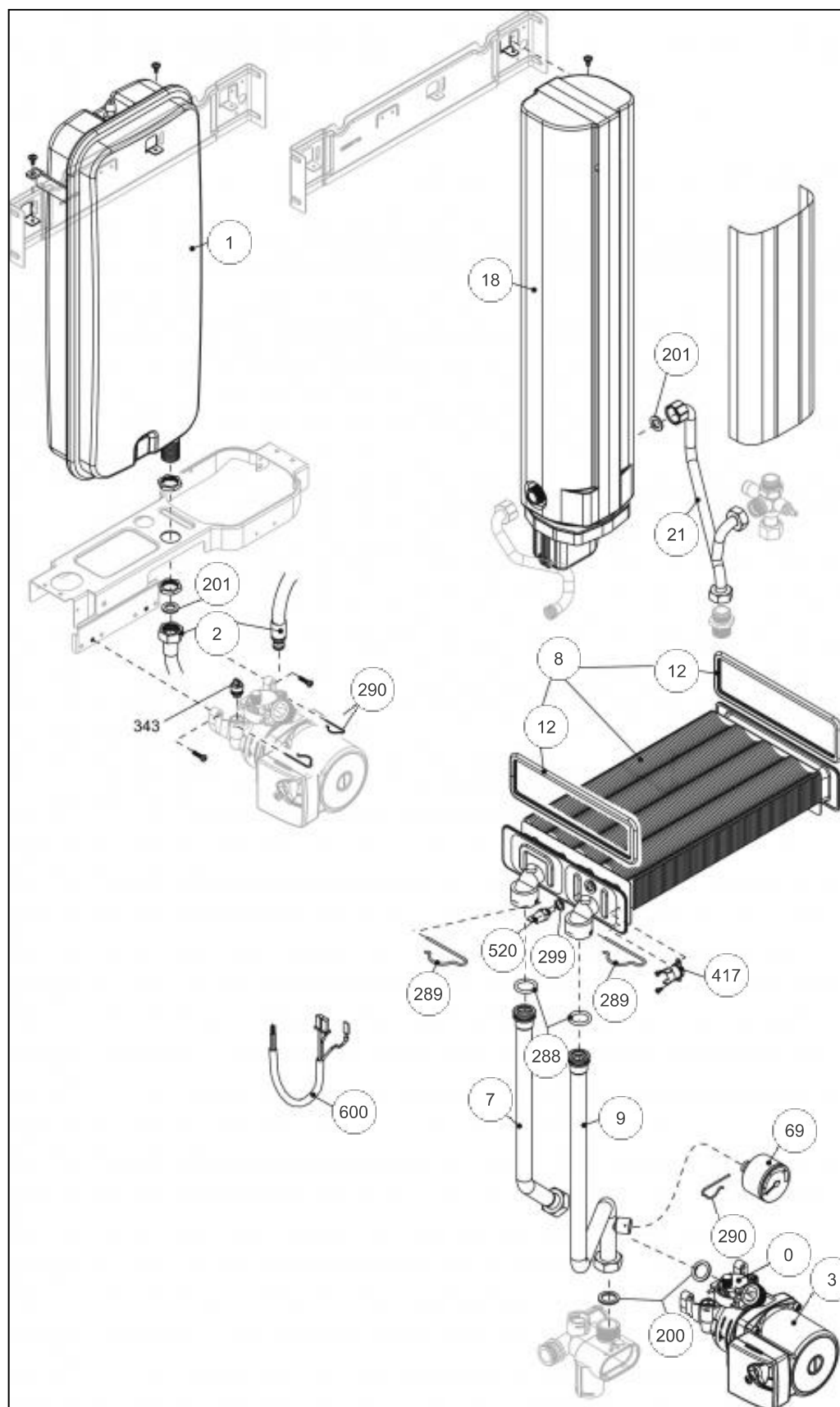
Références

Repère	Libellé	
521	SONDE NTC SANIT/MBV	198728
522	TUYAU EVACUATION	182052
600	CAB.E/HYD IDRA4000/S	109483



Références

Repère	Libellé	
2	ISOLANT ARR.4028MBV	157525
3	PLAQ IS LAT CIAO3124	157593
4	ISOLANT FR. 4028MBV	157526
10	VENTILATEUR 4028 MBV	188532
12	CONDUIT VENTILO CIAO	110726
25	PRESS FUM/D O3228MBV	159730
28	CLIP FIXATION TUBE	110340
100	CABLE COMBUS.4028MBV	109488



Références

Repère	Libellé	
0	PURGEUR IDRA/C	159428
1	VASE EXPANSION	188232
2	TUY FL VASE CIAO3124	183027
3	CIRCULATEUR IDRA/C	109940
7	TUYAU RET ECH4028MBV	183141
8	ECHANGEUR 4028MBV	122030
9	TUYAU DEP ECH4028MBV	183138
12	JOINT ECHANG	142680
18	BALLON 2.6L MBV	102065
21	TUYAU EAU CHAUDE	182292
69	MANOMETRE IDRA	149967
200	JOINT 3/4PCE IDRA	142414
201	JOINT 1/2PCE IDRA	142416
288	JOINT IDRA	142667
289	CLIP F/FLEX CIAO3124	110328
290	CLIP F/VASE CIAO3124	110326
299	JOINT DE SONDE	142686
417	THERM LIMIT	178960
520	SONDE NTC IDRA 3000	198733
600	CAB.MICROA 4000MB/MBV	109490