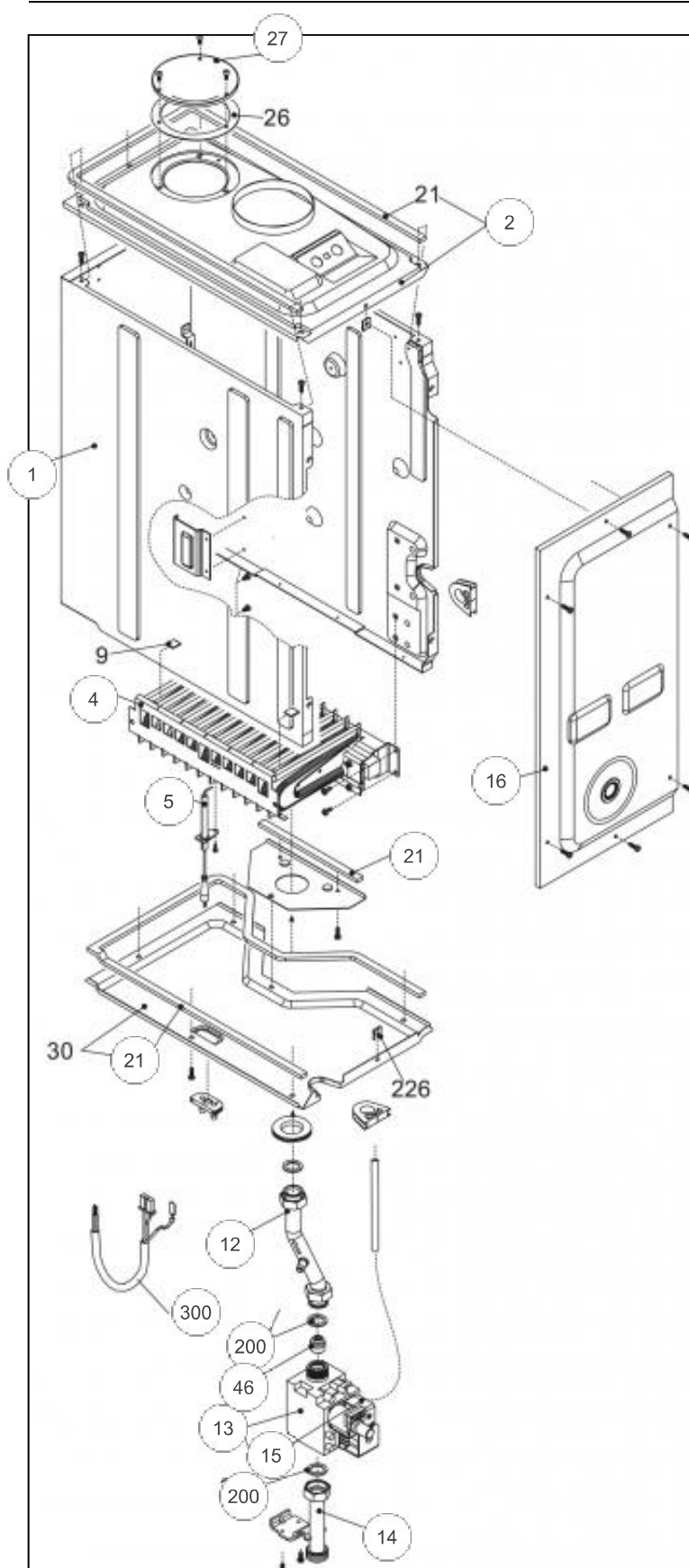


Références

Repère	Libellé	B
18	COUV/PROT IDRA4000/S	111487
20	PLATINE PRINCIPALE	102156
25	TAB BORD IDRA/C	177133
26	PLATINE AFFICHAGE BLANC	102155
31	HABI. IDRACOND 4030BVR	135552
58	CLIP HABILLAGE	110320
270	TRANSF ALL IDRA3224B	198629
300	CABLE ME2 IDRA4000B	109531
301	CABLE ENS HYD CN7	109534
302	CABLE E/BORNIER ME1	109479
303	NAPPE AFFICHAGE	153011

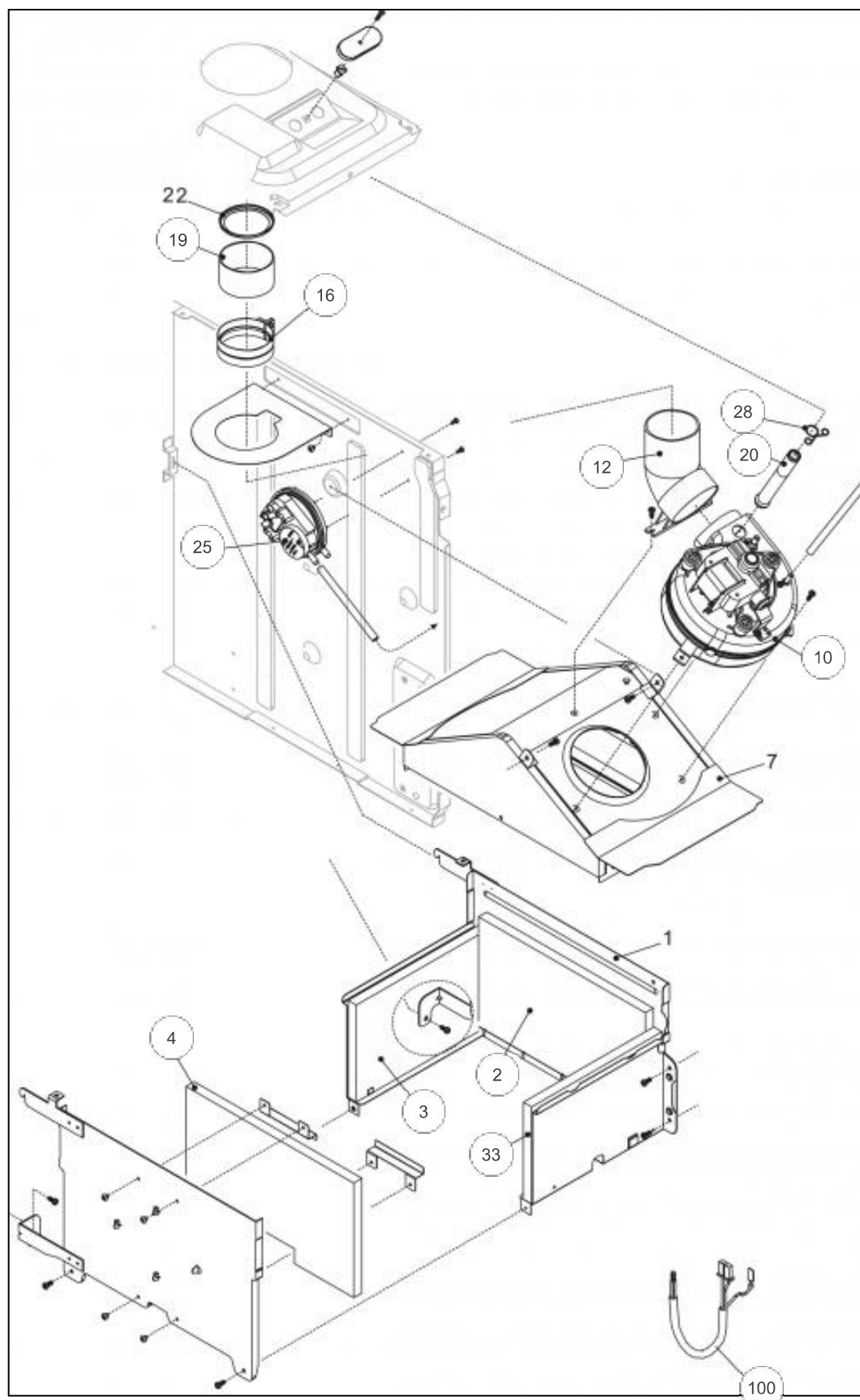
Références

Repère	Libellé	B
0	PURGEUR IDRA/C	159428
1	VASE IDR/CONDENS4030BVR	188241
2	TUBE F/V-E IDRA3224B	182640
3	CIRCUL.IDRA4000/S	109944
7	TUYAU RETOUR ECHANG	182329
8	ECHANGEUR 4028MBV	122030
9	TUYAU DEPART	182324
16	TUYAU RETOUR BALLON	182319
17	PURGEUR AUTO	159431
18	BALLON 60L	102066
23	ROBINET/V IDRA 3224B	166708
69	MANOMETRE IDRA	149967
200	JOINT 3/4PCE IDRA	142414
201	JOINT 1/2PCE IDRA	142416
202	JOINT SONDE IDRA E24	142674
287	THERM LIMIT	178960
288	JOINT IDRA	142667
289	CLIP F/FLEX CIAO3124	110328
290	CLIP F/VASE CIAO3124	110326
432	CLIP FIXATION CORPS	110333
520	SONDE NTC IDRA 3000	198733



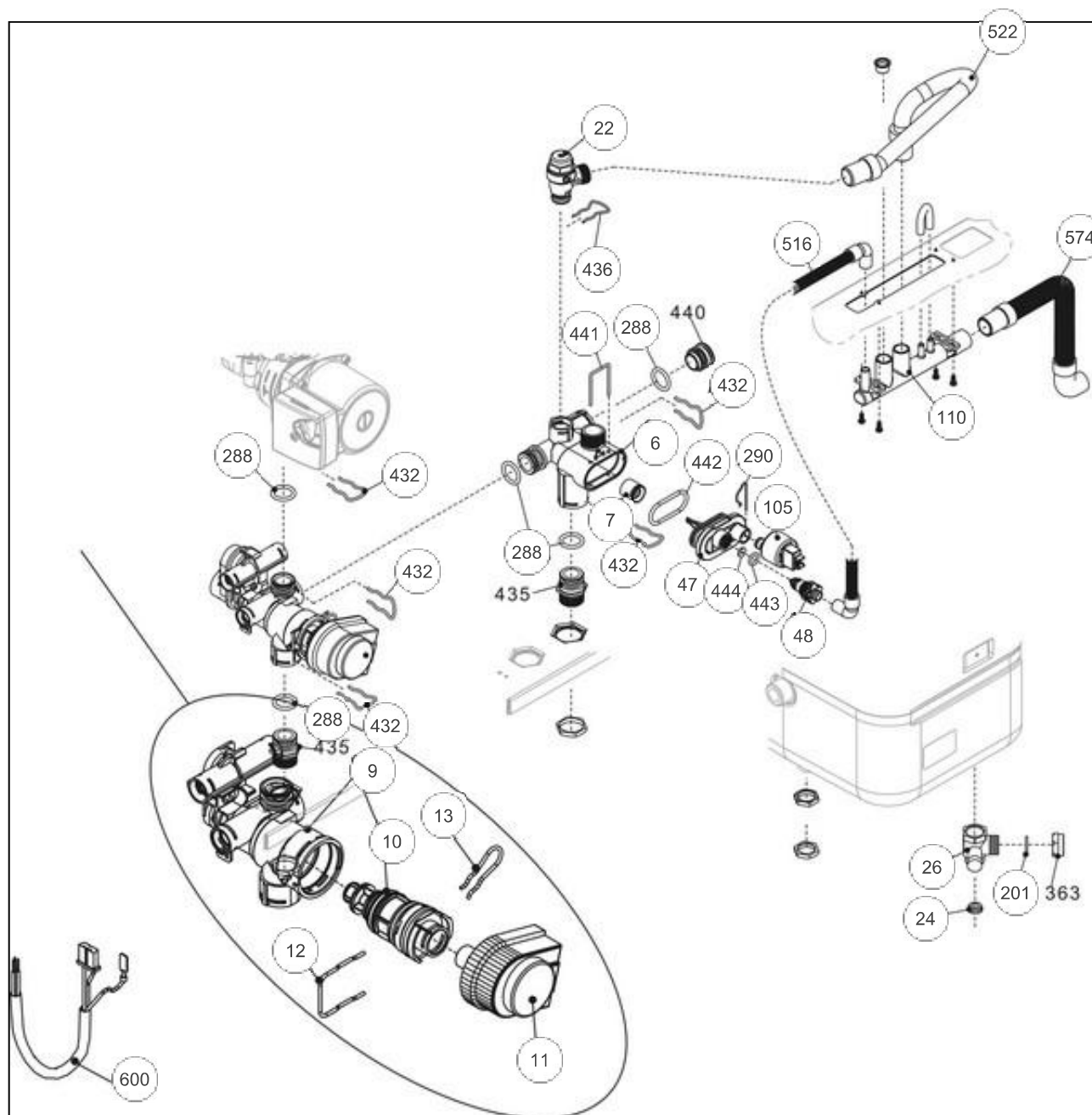
Références

Repère	Libellé	B
2	DESSUS DE CAISSON	132564
4	BRUL GN IDRA 4028BV	105478
5	ELECTRODE IDRA3224B	124386
12	TUYAU GAZ IDRA4024BV	182331
13	VANNE GAZ IDRA3000	188163
14	TUYAU GAZ	182340
15	BOBINE VAN SIT SIGMA	106124
16	FACE AV+V IDRA3224BV	132544
21	JOINT C/AIR IDRA23SV	142406
27	CACH ENT AIR IDRAE/V	109395
46	DIAPHR D4,9IDR3228SV	120055
200	JOINT 3/4PCE IDRA	142414
300	CABLE VANNE GAZ	109536



Références

Repère	Libellé	B
2	PLAQ ISOL AR IDRA28S	157541
3	PLAQ IS AR IDRA3224B	157598
4	PLAQ ISOL FR IDRA28S	157540
10	VENTILATEUR 3228BV	188523
12	CONDUIT VENTILO	110724
16	COLLIER ETANC.3224BV	110625
19	CONDUIT VENTI.3224BV	110748
20	TUBE PRISE PRESSION	183228
25	PRESSOS FUM CIAO3124	159729
28	CLIP FIXATION TUBE	110340
33	PLAQ IS FR IDRA3224B	157599
100	CABLE ENS COMB	109535



Références

Repère	Libellé	B
6	CORPS GROUPE BYPASS	110493
7	CLAPET BYPASS IDRA/C	110113
9	CORPS GROUPE CHAUFF.	110495
10	CARTOUCHE VANNE DIR.	109654
11	MOTEUR V/D IDRA COND	150314
12	CLIP FIXATION CART.	110338
13	CLIP FIXATION MOTEUR	110337
22	SOUPAPE SURETE IDRA/C	174425
24	LIMITEUR DEBIT 3228B	146310
26	TE LAITON IDRA 3224B	177534
47	COUV GROUPE BYPASS	111485
48	ROBINET VIDANGE	166709
105	CAPTEUR PRESSION	109447
110	COLLECTEUR EVACU.	110492
201	JOINT 1/2PCE IDRA	142416
288	JOINT IDRA	142667
290	CLIP F/VASE CIAO3124	110326
432	CLIP FIXATION CORPS	110333
436	CLIP FIXATION SOUP.	110335
441	CLIP FIXATION COUV.	110336
442	JOINT GROUPE BYPASS	142466
443	JOINT TORIQUE	142465
444	JOINT IDRA	142467
516	TUYAU EVACU/VIDANGE	182051
522	TUYAU EVACUATION	182052
574	TUYAU EVACUATION COL	182059
600	CABLE CN5 IDRA 4000B	109532