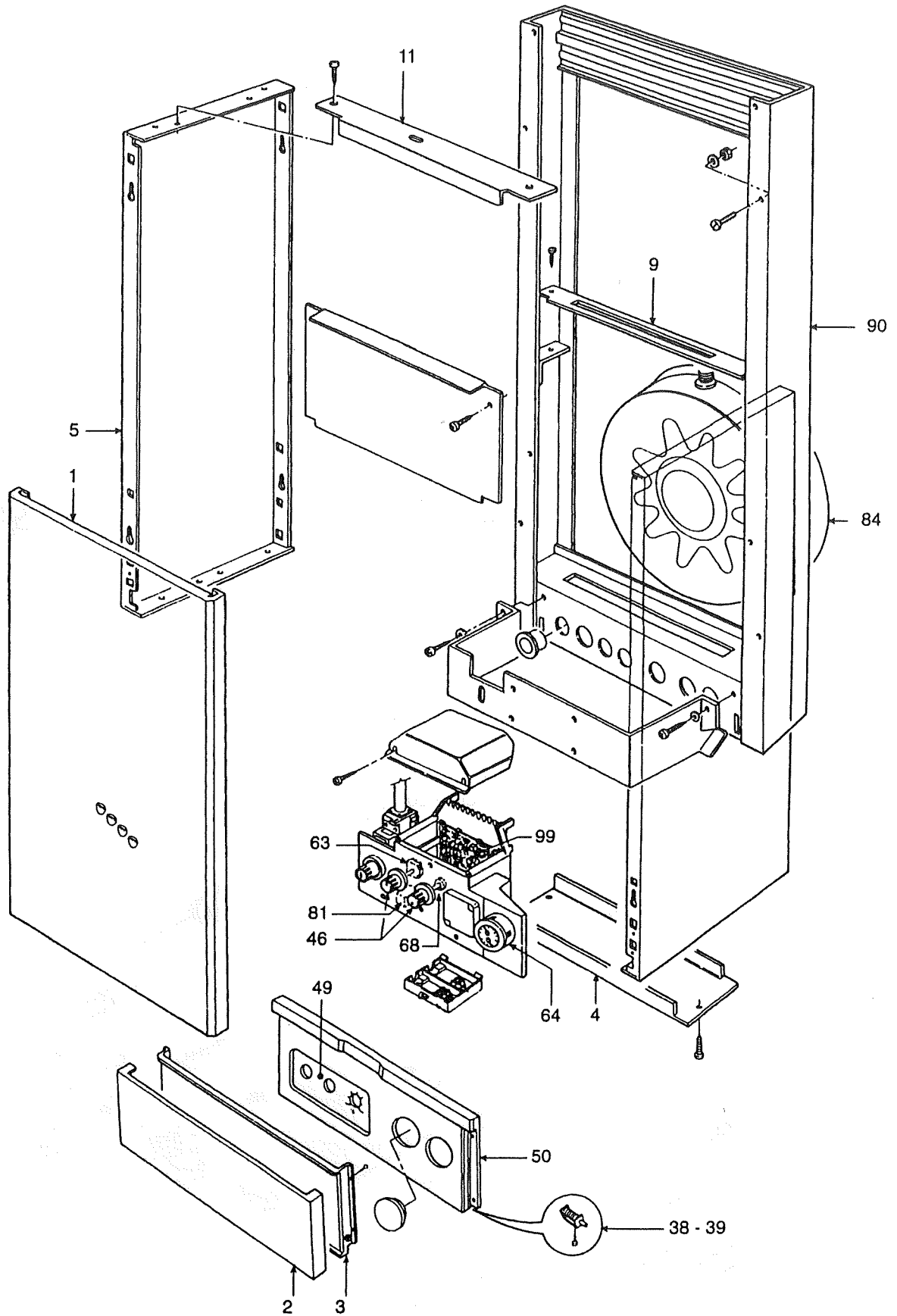


NEF 127 CE

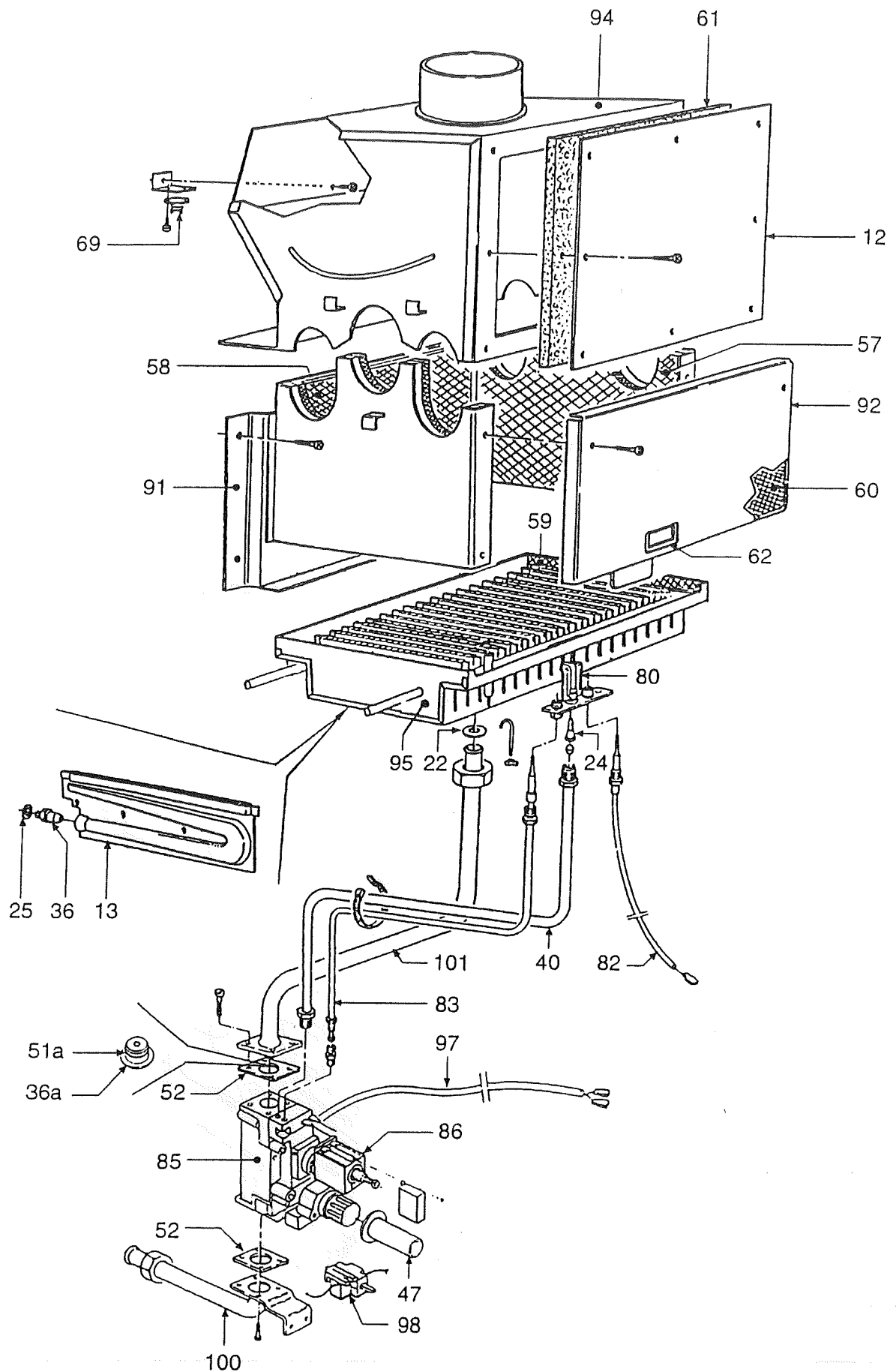


NEF 127 CE

| Rep. | CODE | DESIGNATION |
|-------|----------|--|
| 1 | 37032620 | panneau avant supérieur complet |
| 2 | 31142100 | panneau avant inférieur nu |
| 2 | 37033750 | panneau avant inférieur complet (rep.2+3+49+50+38+39) |
| 3 | 31140160 | renfort panneau avant inférieur |
| 4 | 31140200 | panneau du dessous |
| 5 | 31141100 | flanc réversible |
| 9 | 31207050 | plaque de maintien vase d'expansion |
| 11 | 31209400 | plaque de maintien flancs |
| 38 | 34100520 | charnière droite |
| 39 | 34100530 | charnière gauche |
| 46 | 35001800 | bouton pour sélecteur |
| 49+50 | 38500651 | bandeau sérigraphié |
| 63 | 39801550 | sélecteur été / hiver / test |
| 64 | 39802620 | manothermomètre 0 - 6 bars, 0 - 120°C (ancien code 36400740) |
| 68 | 39801260 | potentiomètre chauffage |
| 81 | 39801150 | transformateur d'allumage |
| 84 | 36801970 | vase d'expansion 10 litres |
| 90 | 37104530 | chassis |
| 99 | 39803750 | platine principale MF7 (platine plus disponible voir platine VMF7) |
| | 39803410 | platine principale VMF7 (platine équivalente à la MF7) |
| | | Pièces non représentées |
| | 38316820 | Platine d'aide au diagnostic |
| | 39017750 | Pochette de joint NEF |
| | 39804150 | Turbine Fluxomètre (ancien code 36400120) |

N.D. : Non Disponible

NEF 127 CE

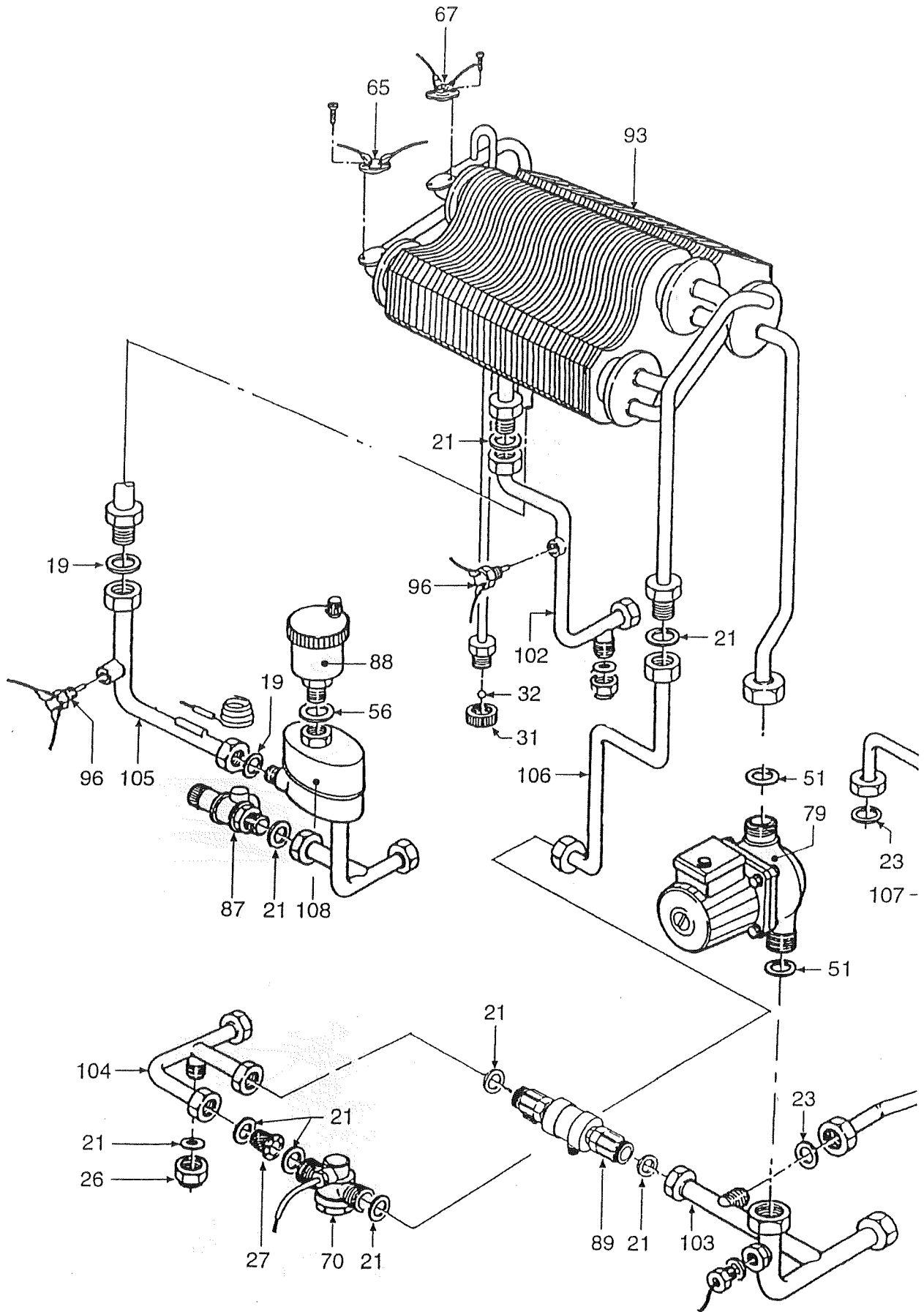


NEF 127 CE

| Rep. | CODE | DESIGNATION |
|------|----------|---|
| 12 | 32114430 | panneau amovible de l'antirefouleur |
| 13 | 32202240 | rampe de brûleur |
| 22 | 33700411 | joint 3/4" |
| 24 | 33700820 | injecteur veilleuse diam. 0,27 mm pour gaz G20 |
| 24 | 33700840 | injecteur veilleuse diam. 0,22 mm pour gaz G31 |
| 25 | 33700890 | joint d'injecteur principal |
| 36 | 34009370 | injecteur principal diam. 0,72 mm pour gaz G31 |
| 36 | 34009521 | injecteur principal diam. 1,10 mm pour gaz G20 |
| 36a | 34011150 | diaphragme diam. 6,00 mm pour gaz G20 |
| 36a | 34011220 | diaphragme diam. 4,50 mm pour gaz G31 |
| 40 | 34223790 | tube d'alimentation gaz veilleuse |
| 47 | 35001840 | rallonge de bouton d'allumage |
| 51a | 35100420 | joint OR 3043 |
| 52 | 35100342 | joint pour vanne gaz diam. 34 mm |
| 57 | 35315283 | isolant latéral de chambre de combustion |
| 58 | 35315840 | isolant arrière de chambre de combustion |
| 60 | 35315860 | isolation panneau avant de chambre de combustion |
| 61 | 35315870 | isolation panneau avant amovible de l'antirefouleur |
| 62 | 35316790 | verre de visée diam. 44 mm |
| 69 | 39800160 | sonde anti-débordement de fumée |
| 80 | 39801510 | veilleuse |
| 82 | 39801640 | électrode d'allumage |
| 83 | 39801490 | thermocouple |
| 85 | 36802520 | vanne gaz HONEYWELL V 4600 N (sans modureg) |
| | 39803450 | vanne gaz HONEYWELL V 4600 N (avec modureg) |
| 86 | 36802540 | modureg |
| 91 | 37401070 | chambre de combustion |
| 92 | 37401090 | panneau amovible de chambre de combustion |
| 94 | 37512060 | antirefouleur |
| 95 | 37902710 | tiroir brûleur |
| 97 | 39801140 | inter-thermocouple |
| 98 | 39801370 | micro-interrupteur |
| 100 | 38404260 | tube amont vanne gaz |
| 101 | 38404270 | tube aval vanne gaz |

N.D. : Non Disponible

NEF 127 CE



NEF 127 CE

| Rep. | CODE | DESIGNATION |
|------|----------|--|
| 19 | 33700411 | joint 3/4" |
| 21 | 33700401 | joint 1/2" |
| 23 | 33700530 | joint 3/8" |
| 26 | 34007320 | bouchon femelle 1/2" |
| 27 | 39800240 | filtre fluxomètre |
| 31 | 34008550 | bouchon tube purge |
| 32 | 34008560 | bille purge |
| 51 | 35100160 | joint 1" 1/2 |
| 65 | 39800160 | thermostat limite 85°C |
| 67 | 39800170 | thermostat de surchauffe 100°C |
| 70 | 39804220 | fluxomètre |
| 79 | 39800620 | circulateur chauffage GRUNDFOS UPS 25/50 |
| 87 | 39800130 | soupape de sécurité 3 bars |
| 88 | 39801160 | purgeur d'air automatique 1/2" (ancien code 36900880) |
| 89 | 36901420 | disconnecteur |
| 93 | 39805580 | corps de chauffe (ancien code 37401570) |
| 96 | 39800310 | sonde de température chauffage |
| 96 | 39800310 | sonde de température sanitaire |
| 102 | 38404280 | tube cuivre sortie ECS (avec support sonde) |
| 103 | 38448170 | tube cuivre de liaison circulateur / retour chauffage |
| 104 | 38439620 | tube cuivre entrée eau froide sanitaire |
| 105 | 38439631 | tube cuivre de liaison corps de chauffe / séparateur d'air |
| 106 | 38439650 | tube cuivre de liaison fluxomètre / corps de chauffe |
| 107 | 38439660 | tube cuivre pour raccordement vase d'expansion |
| 108 | 38439670 | séparateur d'air |
| | | Pièces non représentées |
| | 36401930 | pressostat manque d'eau * |
| | 39804150 | Turbine Fluxomètre (ancien code 36400120) |

N.D. : Non Disponible