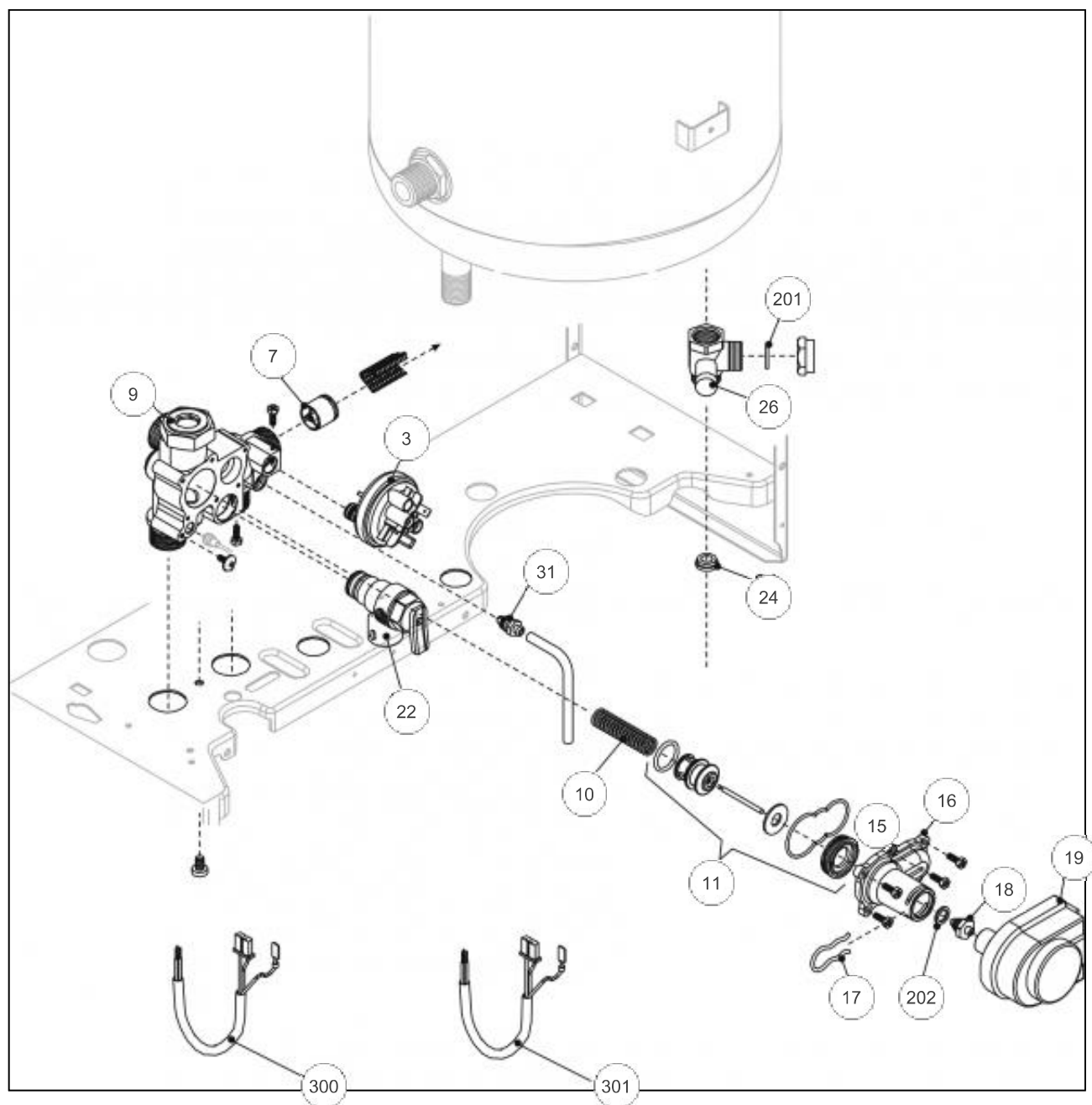


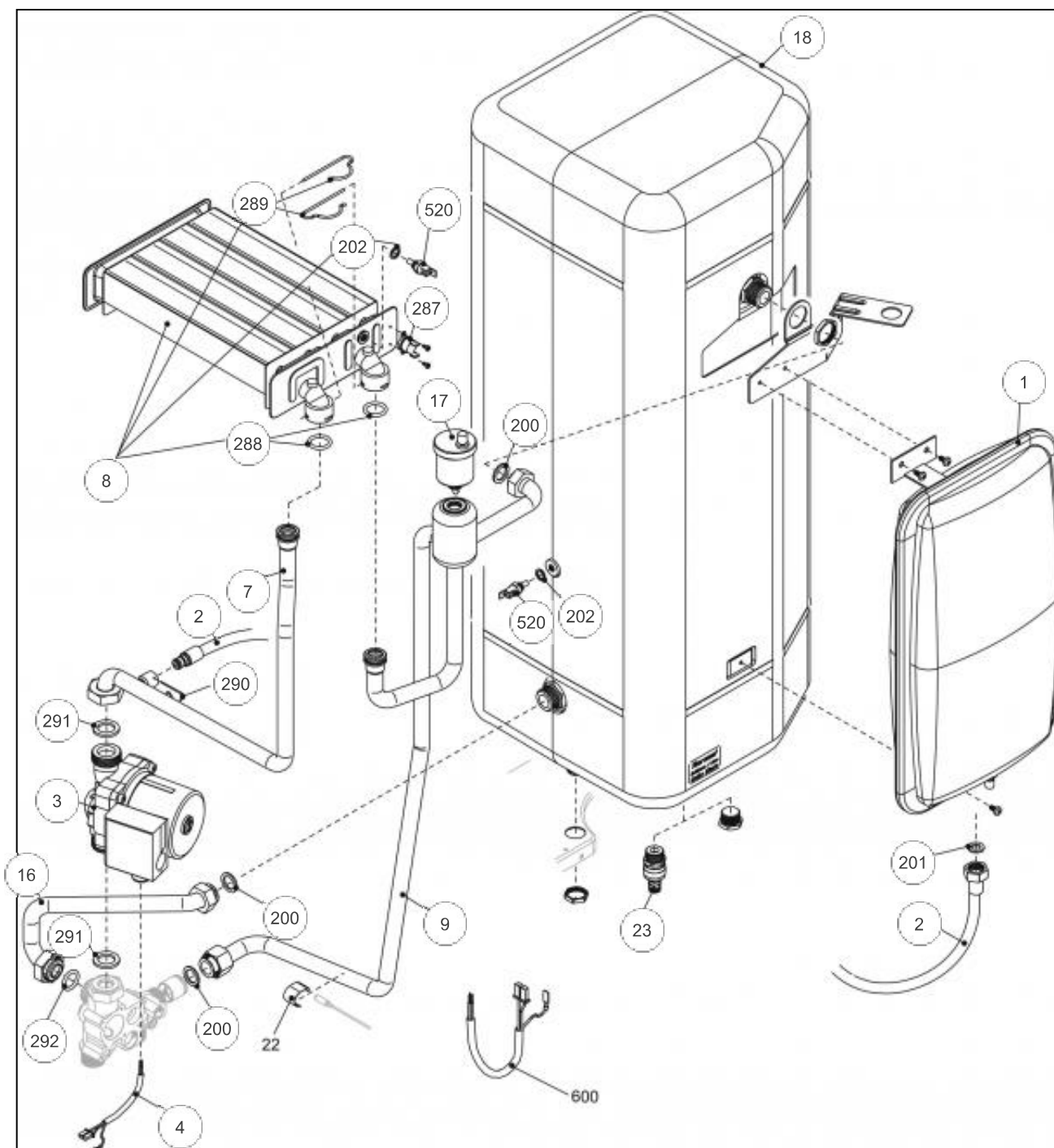
Références

Repère	Libellé	B
5	PROTEC INF IDRA3224B	160363
12	THERMOMANO IDRA3224B	178655
16	FUSIBLE IDRAE2A/250V	199917
19	PLATINE AL IDRA3224B	102128
20	PLATINE PR IDRA3224B	102129
21	GUIDE LED	135300
22	AXE MANET IDRA 3224B	101049
25	COUVERCLE DE PROTECT	111461
26	TABL BORD IDRA 3224B	177111
27	MANET C/S IDRA 3224B	149880
28	MAN O-O-R IDRA 3224B	149879
30	HABILLAGE IDRA 3224B	135529
40	PORTILLON IDRA 3224B	161007
58	CLIP HABILLAGE	110320
64	CHASSIS IDRA 3200B	112808
226	ECROU A PINCE	122643
270	TRANSF ALL IDRA3224B	198629
300	CABL ENS/B IDRA3224B	109285



Références

Repère	Libellé	B
3	PRESSOS EAU CIAO3124	159728
7	CLAPET ISOL	110111
9	ENS HYDRAUL IDR3224B	110491
10	RESS OBTURAT IDRA24S	166050
11	POCH REF VD IDRA3224	143023
15	BAGUE IDRA24S	101805
16	COUVERCLE GP HYDRAUL	111449
17	CLIP F/MOT IDRA 3000	110322
18	PRES/ET COLL IDRA24S	122638
19	MOTEUR V/D IDRA 3000	150310
22	SOUPAPE SEC IDRA3000	174419
24	LIMITEUR DEBIT 3228B	146310
26	TE LAITON IDRA 3224B	177534
31	ROBINET VID IDRA3224	166707
201	JOINT 1/2PCE IDRA	142416
202	JOINT SONDE IDRA E24	142674
300	CABLAG M/V IDRA3224B	109286
301	CABLAG E/H IDRA3224B	109291

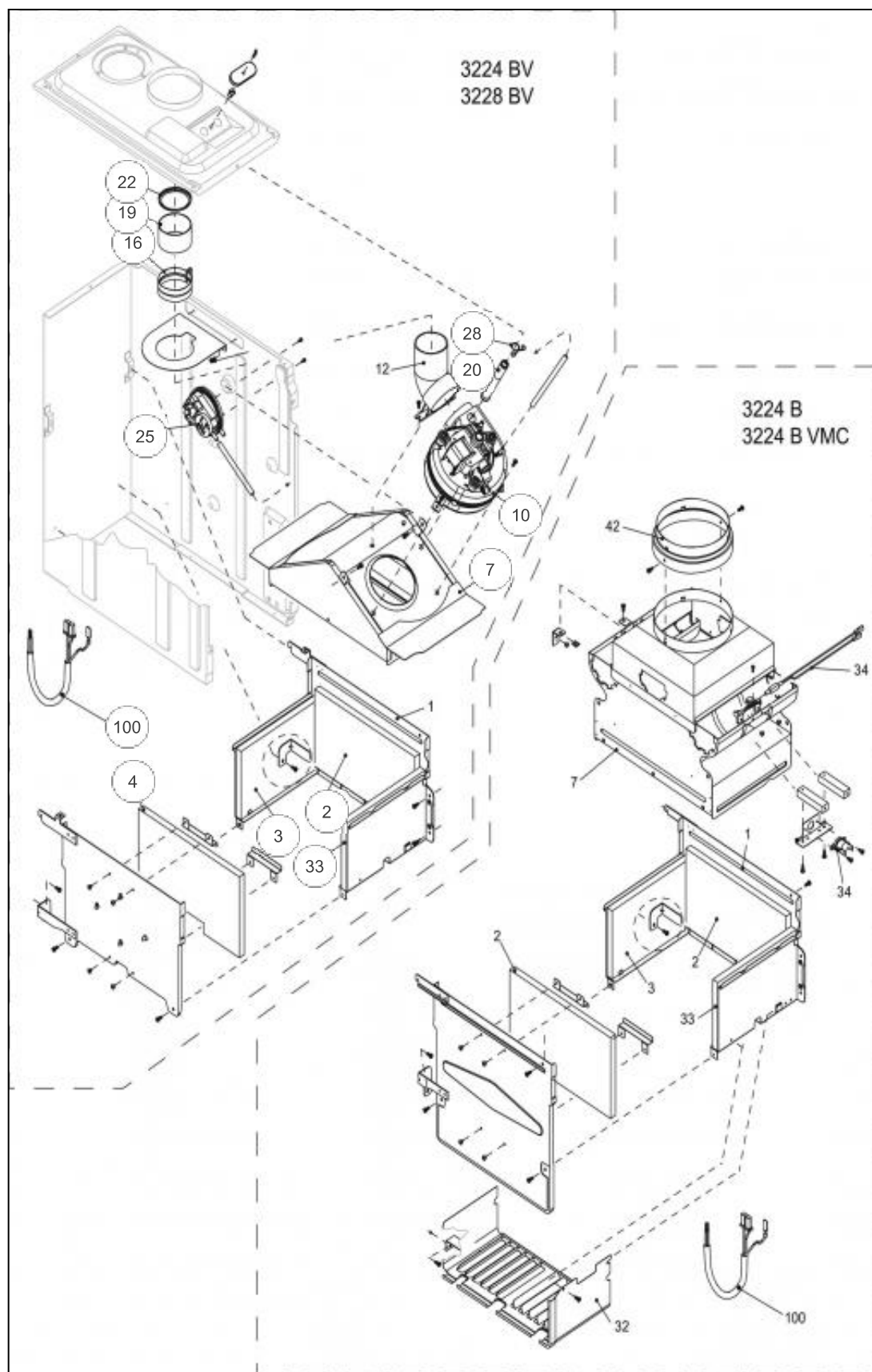


Références

Repère	Libellé	B
1	VASE EXPANSIDRA3224B	188230
2	TUBE F/V-E IDRA3224B	182640
3	CIRCULAT IDRA 3224B	109935
4	CABL CIRC IDRA 3224B	109290
7	TUYAU R/EC IDRA3224B	182641
8	ECHANGEUR IDRA3228BV	112524
9	TUYAU BAL.IDRA3228B	182791
16	TUYAU RET IDRA 3224B	182639
17	PURGEUR AUTO IDRA24S	159421
18	BALLON 60L IDRA3224B	102057
23	ROBINET/V IDRA 3224B	166708
200	JOINT 3/4PCE IDRA	142414
201	JOINT 1/2PCE IDRA	142416
202	JOINT SONDE IDRA E24	142674
287	THERM LIMIT	178960
288	JOINT IDRA	142667
289	CLIP F/FLEX CIOA3124	110328
290	CLIP F/VASE CIAO3124	110326
291	JOINT IDRA24S	142660
292	JOINT PREP IDRA E24S	142669
520	SONDE NTC IDRA 3000	198733

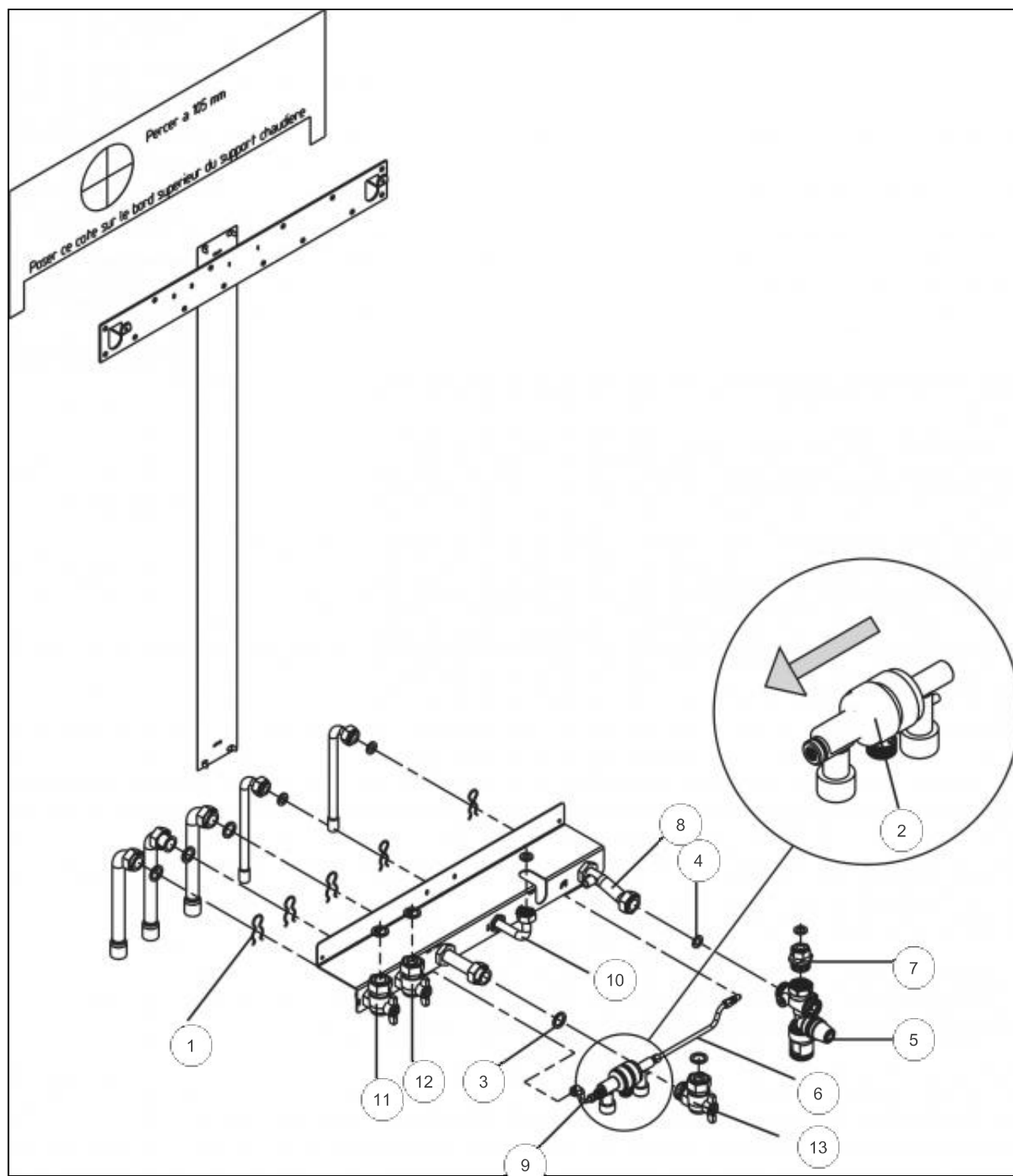
Références

Repère	Libellé	B
2	DESSUS DE CAISSON	132564
4	BRULEUR GPLIDRA3224B	105934
4	BRUL CPL GN O3228MBV	105932
5	ELECTRODE IDRA3224B	124386
11	BOBINE VAN SIT SIGMA	106124
12	TUYAU VG-BRIDRA3224B	182643
13	VANNE GAZ IDRA3000	188163
14	TUYAU AR/GIDRA3224BV	182638
16	FACE AV+V IDRA3224BV	132544
21	JOINT C/AIR IDRA23SV	142406
27	CACH ENT AIR IDRAE/V	109395
46	DIAPHRAGME D5.0	120047
200	JOINT 3/4PCE IDRA	142414
226	ECROU A PINCE	122643
300	CABLAGE VG IDRA3224B	109288
500	SET CV GN IDRA3200V	139621
501	SET CV PR IDRA3200V	139623



Références

Repère	Libellé	B
2	PLAQ ISOL AR IDRA28S	157541
3	PLAQ IS AR IDRA3224B	157598
4	PLAQ ISOL FR IDRA28S	157540
7	DESSUS CHAMBRE COMBUSTION <i>POUR 3224 BV</i>	132573
10	VENTILATEUR 3228BV	188523
16	COLLIER ETANC.3224BV	110625
19	CONDUIT VENTI.3224BV	110748
20	TUBE PRISE PRESSION	183228
22	BRIDE AIR 10021730	107521
25	PRESSOS FUM CIAO3124	159729
28	CLIP FIXATION TUBE	110340
33	PLAQ IS FR IDRA3224B	157599
100	CAB E/COMBIDRA3224BV	109287



Références

Repère	Libellé	B
1	CLIPS	110324
2	DISCONNec IDRAE28BVI	119523
3	JOINT 3/4PCE IDRA	142414
4	JOINT 1/2PCE IDRA	142416
5	SOUP SANIT PL752BAL	174418
6	TUYAU DISCO PL752BAL	182258
7	TUYAU SS-BAL PL3224B	182295
8	TUYAU S/SAN PL3224B	182296
9	TUYAU D-INST PL3224B	182297
10	TUYAU EC BAL PL3224B	182298
11	VANNE ARRET IDRA3000	188164
12	VANNE ARRET IDRA3000	188165
13	ROBINET GAZ PL3224B	188176