



LISTE DE PIECES

18/04/2016

<i>Produit</i>	3010185 - ARI 075 VERT 460 PTEC MO
<i>Modèle</i>	75-80L VERTICAL STEATITE
<i>Marque</i>	ARISTON
<i>Date</i>	17/05/2013

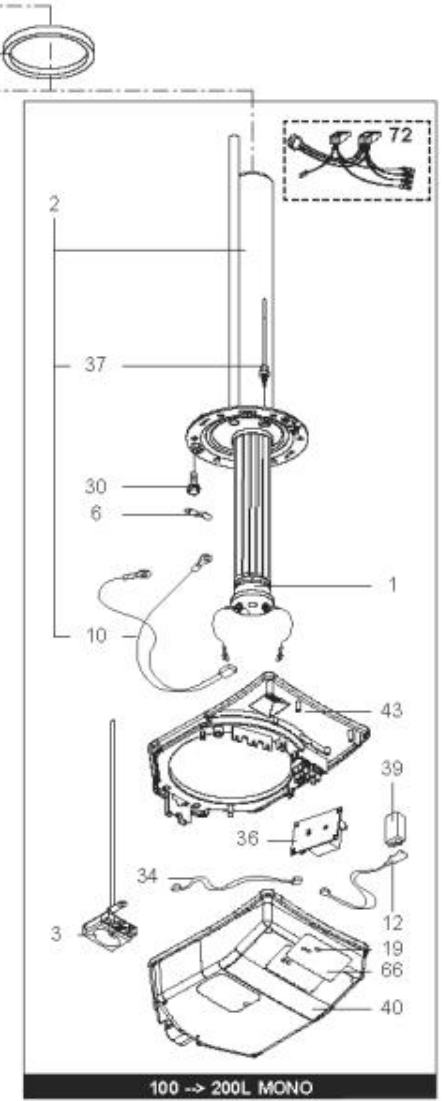
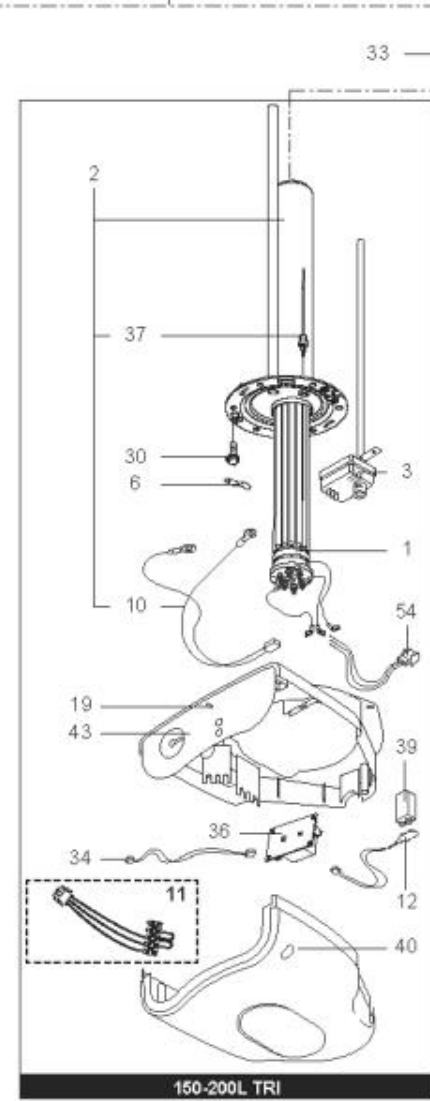
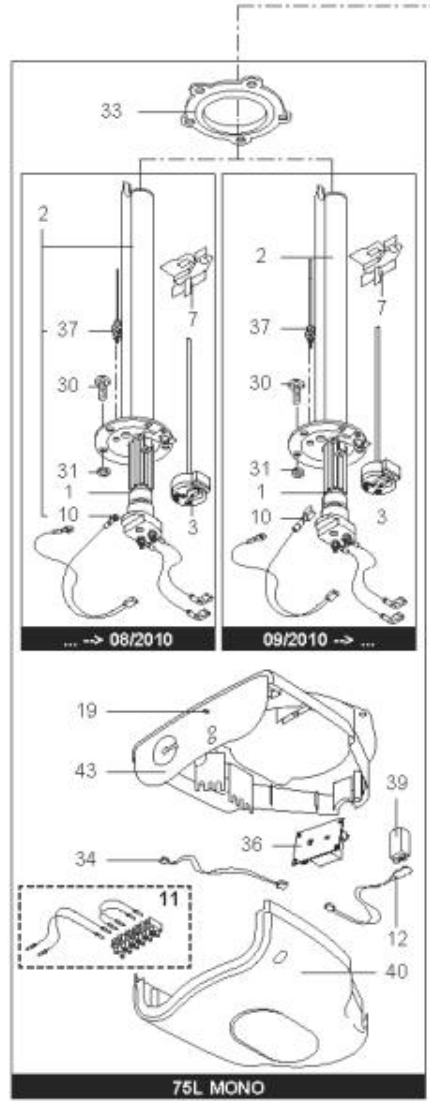
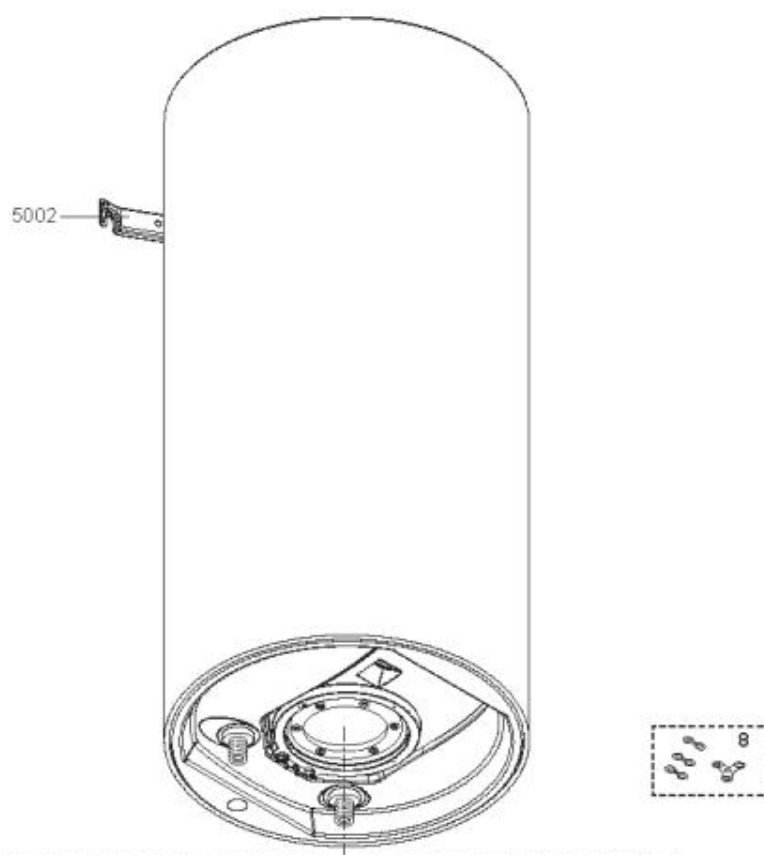


Table		VERTICAL							
Rep.	Référence	ALIAS	Désignation	Remplacé par	Date début	Date fin	Multiple de vente	Tarif Public Unitaire HT	
1	396144-01		RESISTANCE STEATITE 1200W D.33			02/08	1		
1	60001054-01		RESISTANCE STEATITE 1200W D.39		02/08		1		
2	396155		EMBASE 5 TR D.38 L.450 + ANODE PROTECH			02/08	1		
2	60000440		EMBASE + ANODE		02/08	04/09	1		
2	65108643		EMBASE SANS ANODE		04/09	02/13	1		
2	60002186		EMBASE SANS ANODE		02/13		1		
3	691240		THERMOSTAT TBS			04/09	1		
3	60001267		THERMOSTAT A CANNE L:350		04/09		1		
7	926324		SEPARATEUR PLASTIQUE				1		
10	340410		CABLAGE ELECTRODE L:300MM			12/07	1		
10	60000344		CABLAGE ELECTRODE		12/07	09/10	1		
10	60001693		CABLAGE ELECTRODE		09/10		1		
11	935319		KIT PRECABLAGE PROTECH				1		
12	60000385		CABLAGE BATTERIE		12/07		1		
19	998576		VITRE LED L=10.8				1		
30	918064		VIS DE FIXATION EMBASE M 8-20			02/13	1		
30	918001		VIS M8X25			02/13	1		
30	65151225		VIS M6x20		02/13		1		
31	918004		ECROU FIXATION EMBASE M8			02/13	1		
31	994140		ECROU M6		02/13		10		
33	924001		JOINT BRIDE 5 TROUS D.75			04/09	1		
33	571312		JOINT BRIDE 5 TROUS D.75		04/09	02/13	1		
33	65150952		JOINT BRIDE	65150952-FA	02/13		1		
34	60000475		CABLAGE ELECTRODE > C.I.		12/07		1		
36	60000795		CIRCUIT IMPRIME			12/07	1		
36	60000795		CIRCUIT IMPRIME		12/07		1		
37	340406		ANODE PROTECH			04/09	1		
37	340407		ANODE A COURANT GRAVE PROTECH		04/09	09/10	1		
37	65111197		ANODE PROTECH		09/10		1		
39	925298		BATTERIE 9V-170 MAH				1		
40	926299		COUVERCLE BOITIER	60000956			1		
43	60000711		FOND DE BOITIER				1		
5002	912006		PATTE MURALE D:470-505-560				1		