



LISTE DE PIECES

15/04/2016

<i>Produit</i>	3605115 - CHX 80V MO
<i>Modèle</i>	75-80L VERTICAL BLINDEE
<i>Marque</i>	ARISTON
<i>Date</i>	26/05/2010

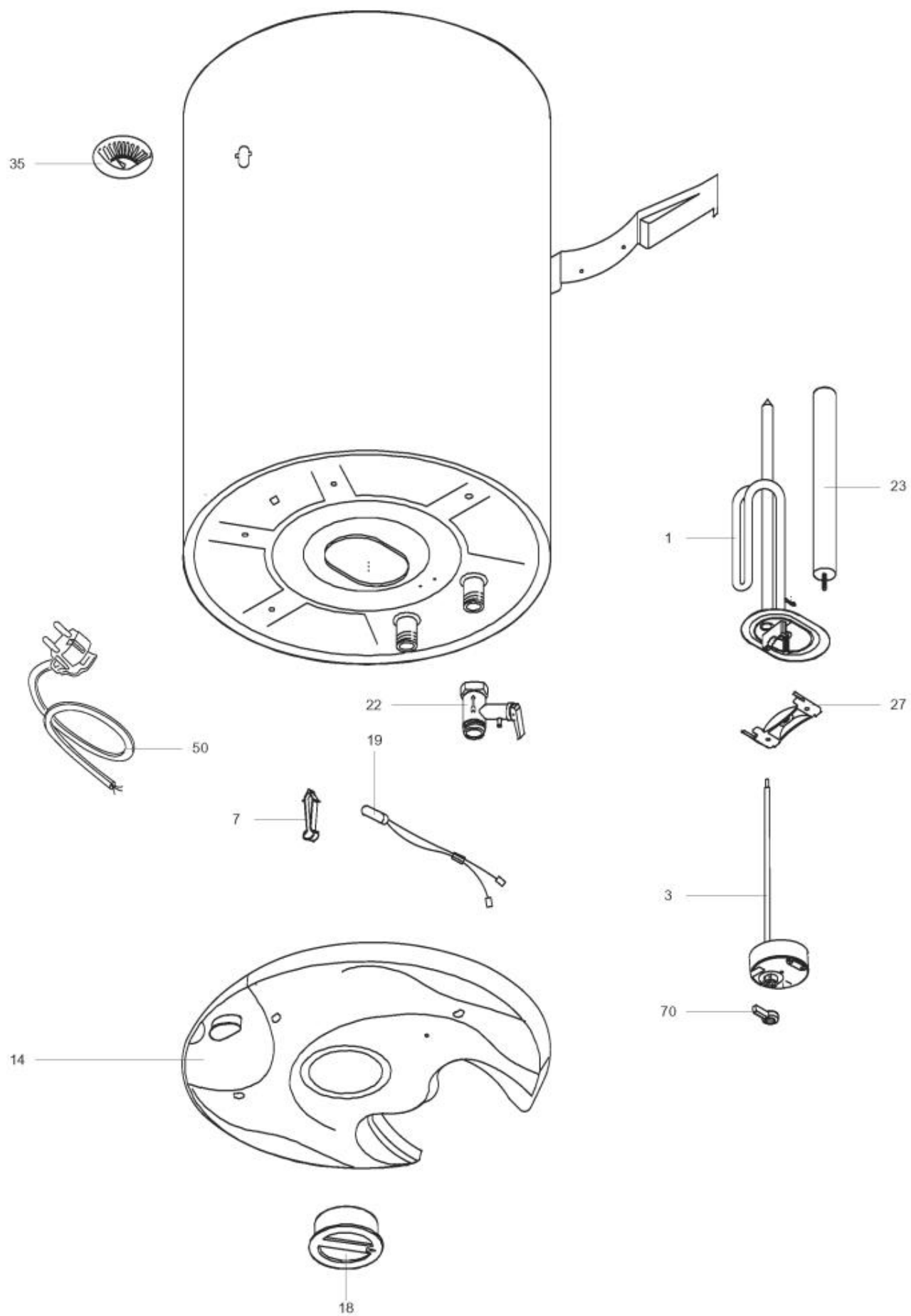


Table		CHX V MO							
Rep.	Référence	ALIAS	Désignation	Remplacé par	Date début	Date fin	Multiple de vente	Tarif Public Unitaire HT	
1	816616		RESISTANCE 1500W 230V				1		
3	65150020		THERMOSTAT				1		
7	570179		SUPPORT LAMPE				1		
14	65151289		CALOTTINE				1		
18	65151290		MOLETTE				1		
19	65150364		LAMPE TEMOIN				1		
22	65109003		SOUPAPE DE SECURITE ET LEVIER 7 BAR				1		
23	977127		ANODE D:25.5 L:180 M5	977127-01			1		
27	65150423		ETRIER DE FIXATION BRIDE				1		
35	65151288		THERMOMETRE				1		
50	65151291		CABLAGE D'ALIMENTATION				1		
70	976022		LEVIER THERMOSTAT				1		