



LISTE DE PIECES

15/04/2016

<i>Produit</i>	3010140 - ARI 050 VERT 460 STEA MO
<i>Modèle</i>	50-65L VERTICAL STEATITE
<i>Marque</i>	ARISTON
<i>Date</i>	06/10/2015

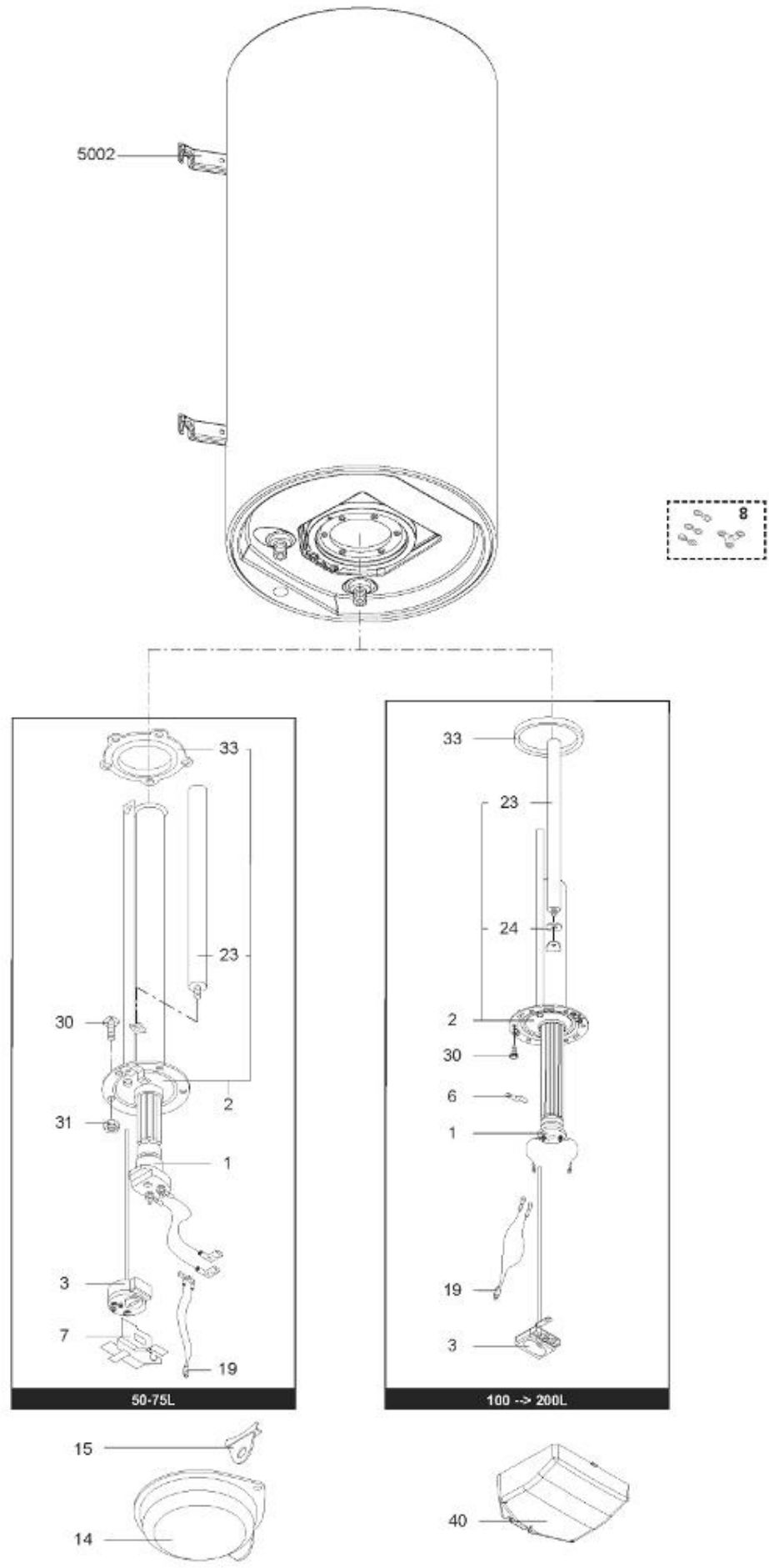


Table		VERTICAL - STEA							
Rep.	Référence	ALIAS	Désignation	Remplacé par	Date début	Date fin	Multiple de vente	Tarif Public Unitaire HT	
1	396144-01		RESISTANCE STEATITE 1200W D.33			02/08	1		
1	60001054-01		RESISTANCE STEATITE 1200W D.39		02/08		1		
2	396119		EMBASE 5 TR D.38 L.450+ANODE D.18 L300			02/08	1		
2	396037		EMBASE 5 TR D.45 L.497+ANODE D.18 L400		02/08	04/09	1		
2	65108722		EMBASE 5 TR D.42 L.450+ANODE D.21 L290		04/09	02/13	1		
2	60002184		EMBASE + ANODE		02/13		1		
3	691526		THERMOSTAT A CANNE L:450			04/09	1		
3	60001267		THERMOSTAT A CANNE L:350		04/09		1		
7	926084		SEPARATEUR PLASTIQUE				1		
14	60002276		CAPOT BLANC			02/08	1		
14	65108721-01		CAPOT + LAMPE TEMOIN		02/08		1		
15	926124		SUPPORT PASSE-CABLE			11/13	1		
15	65113517		PASSE-CABLE		11/13		1		
19	60000802		LAMPE TEMOIN		02/08	04/10	1		
19	993025		LAMPE TEMOIN		04/10	11/13	1		
19	993186		LAMPE TEMOIN		11/13		1		
23	61402252-01		ANODE D:21,3 L:430 M5-M8			04/09	1		
23	61316488-01		ANODE D:21,3 L:275 M5-M8		04/09		1		
30	918001		VIS M8X25			02/13	1		
30	918064		VIS DE FIXATION EMBASE M 8-20			02/13	1		
30	65151225		VIS M6x20		02/13		1		
31	918004		ECROU FIXATION EMBASE M8			02/13	1		
31	994140		ECROU M6		02/13		10		
33	924001		JOINT BRIDE 5 TROUS D.75			04/09	1		
33	571312		JOINT BRIDE 5 TROUS D.75		04/09	02/13	1		
33	65150952		JOINT BRIDE	65150952-FA	02/13		1		
5002	912006		PATTE MURALE D:470-505-560				1		