



*LISTE DE PIECES*

14/04/2016

<i>Produit</i>	3605216 - VLS 50
<i>Modèle</i>	50-65L VERTICAL BLINDEE
<i>Marque</i>	ARISTON
<i>Date</i>	14/07/2015

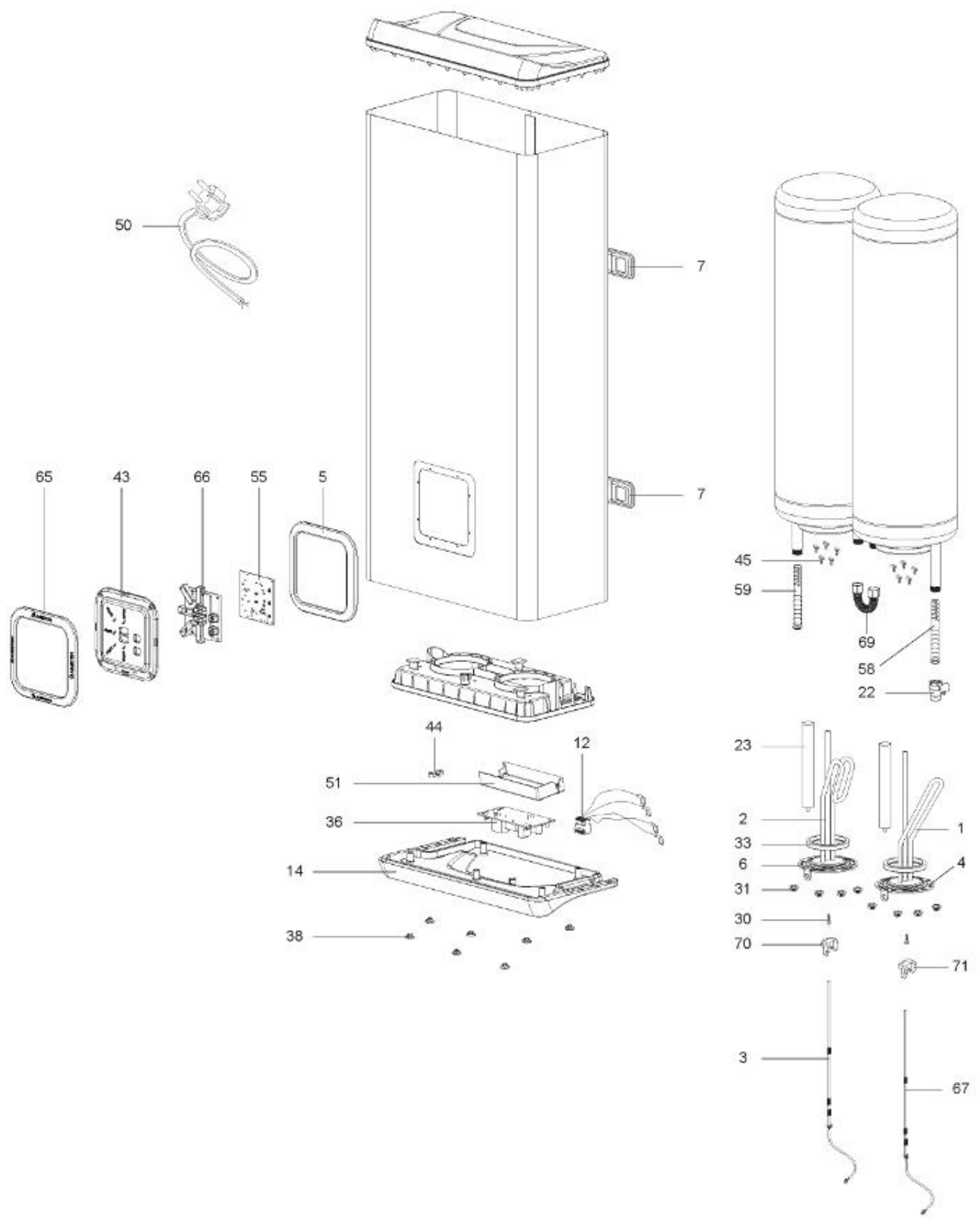


Table		VLS							
Rep.	Référence	ALIAS	Désignation	Remplacé par	Date début	Date fin	Multiple de vente	Tarif Public Unitaire HT	
1	65152105		RESISTANCE EMAILLE 1000W 230V	65152105-FA			1		
2	65152106		RESISTANCE EMAILLE 1500W 230V	65152106-FA			1		
3	65151229		SONDE NTC CABLE (CHAUDIERE SORTIE)				1		
5	65151445		CADRE PANNEAU POSTERIEUR				1		
7	65151898		PATTE MURALE				1		
12	65151231		CABLAGE (RESISTANCE / CIRCUIT IMPRIME)				1		
14	65151221		CALOTTINE INFERIEURE				1		
22	571730		SOUPAPE DE SECURITE ET LEVIER 8,5 BAR				1		
23	65151186		ANODE D:22 L:110 M5				1		
31	65151292		ECROU M 6				1		
33	65150952		JOINT BRIDE	65150952-FA			1		
36	65151293		CARTE ELECTRONIQUE				1		
38	65151705		CACHE VIS				1		
43	65151294		PANNEAU DE COMMANDE				1		
44	573266		BLOQUE CABLE				5		
45	65151225		VIS M6x20				1		
50	993199		CABLAGE D'ALIMENTATION				1		
51	65151447		BOITIER CIRCUIT IMPRIME				1		
55	65151234		CIRCUIT IMPRIME DE CONTROLE				1		
58	65152176		INSERT 1/2 L:159				1		
59	65152177		INSERT 1/2 L:100				1		
65	65151222		CADRE PANNEAU AVANT				1		
66	65151295		CLAVIER ELECTRONIQUE				1		
67	65152258		SONDE NTC CABLE (CHAUDIERE D'ENTREE)				1		
69	65151224		TUBE BY-PASS				1		