



LISTE DE PIECES

14/04/2016

<i>Produit</i>	3010502 - ARI 300 STAB 560 HPC MO
<i>Modèle</i>	300L STABLE STEATITE
<i>Marque</i>	ARISTON
<i>Date</i>	08/12/2015

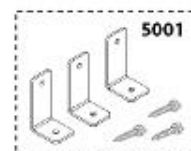
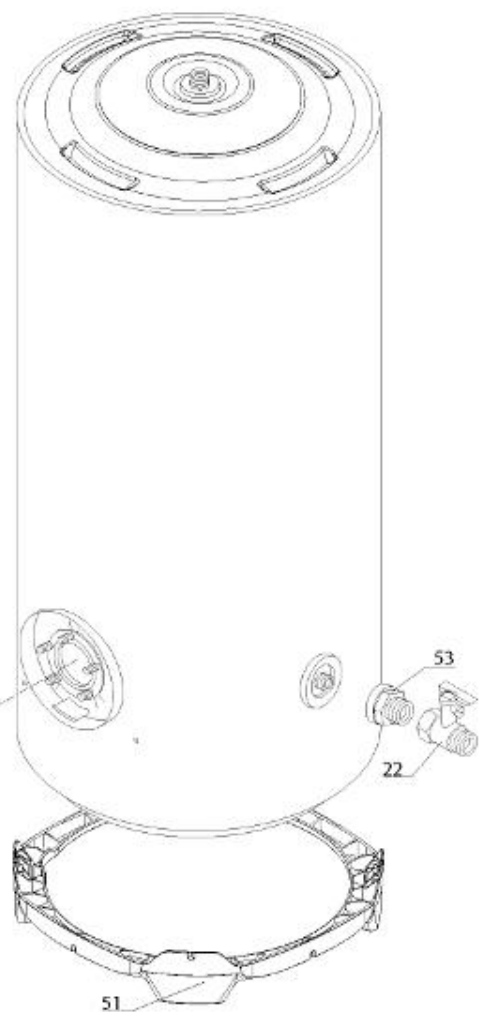
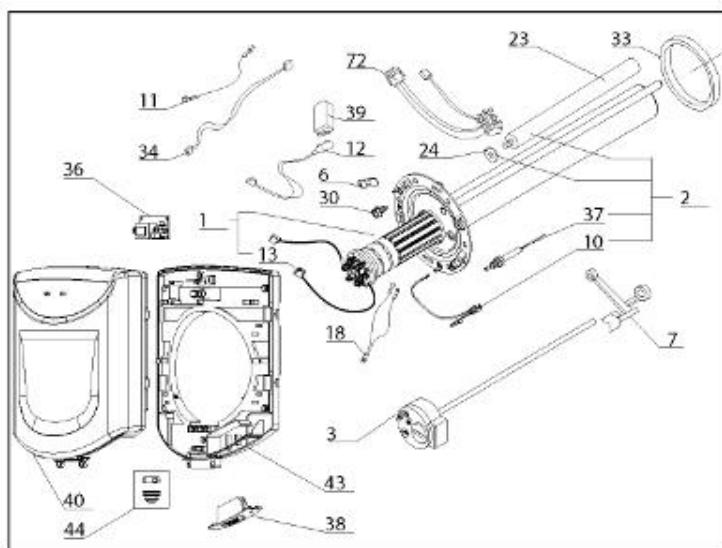
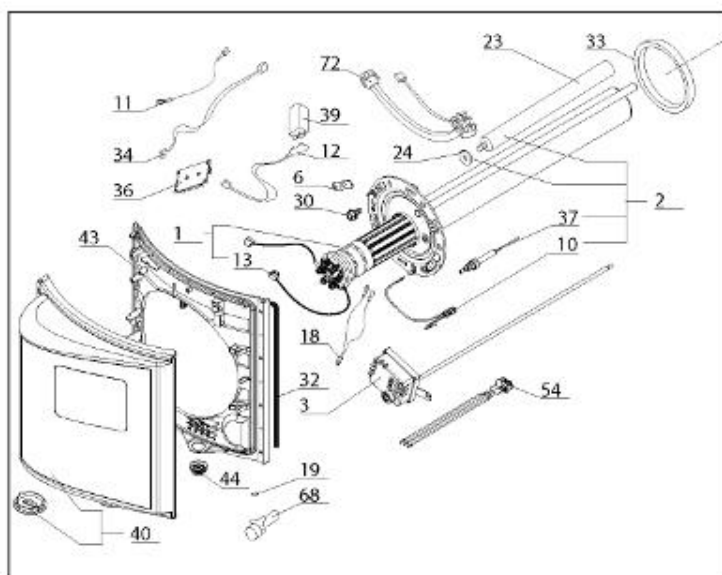
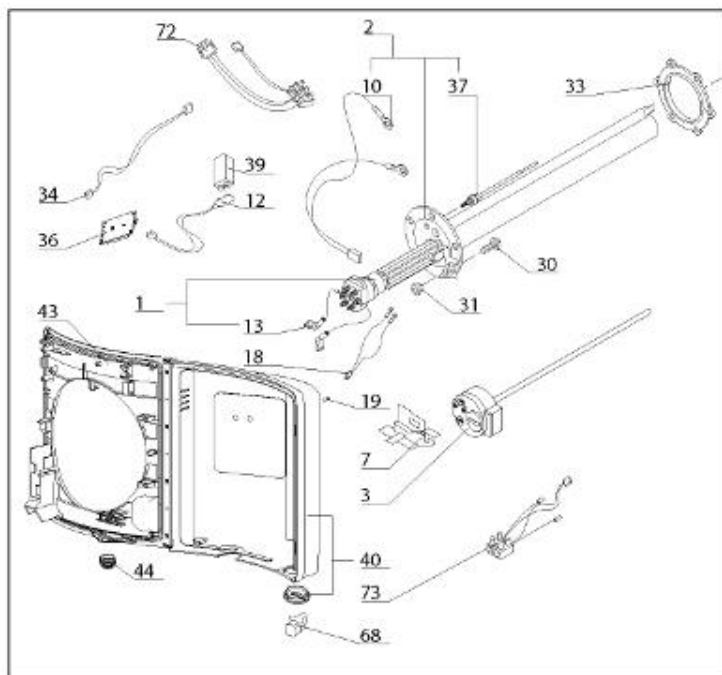


Table		HPC							
Rep.	Référence	ALIAS	Désignation	Remplacé par	Date début	Date fin	Multiple de vente	Tarif Public Unitaire HT	
1	396010-01		RESISTANCE STEATITE 3000W D.39			08/14	1		
2	60000440		EMBASE + ANODE			08/14	1		
3	60001544		THERMOSTAT A CANNE L:450			08/14	1		
7	926324		SEPARATEUR PLASTIQUE				1		
10	60000344		CABLAGE ELECTRODE			08/14	1		
12	60000938		CABLAGE BATTERIE				1		
13	61401779		CABLAGE (BRUN)				1		
13	61401780		CABLAGE (VERT)				1		
18	60000802		LAMPE TEMOIN				1		
19	998577		VITRE LED L=14.2			08/14	1		
30	918064		VIS DE FIXATION EMBASE M 8-20			08/14	1		
31	918004		ECROU FIXATION EMBASE M8			08/14	1		
33	924001		JOINT BRIDE 5 TROUS D.75			08/14	1		
34	60000939		CABLAGE ELECTRODE > C.I.				1		
36	60000384		CIRCUIT IMPRIME (6 mA)			08/14	1		
37	340406		ANODE PROTECH			08/14	1		
39	925298		BATTERIE 9V-170 MAH				1		
40	60000940		COUVERCLE BOITIER			08/14	1		
43	60000513		FOND DE BOITIER				1		
51	60000803		SUPPORT D:505-560				1		
53	926195		RACCORDS DIELECTRI. 3/4-75 A 300L KIT				1		
68	60000958		VOYANT ORANGE			08/14	1		
73	60001563		CABLAGE D'ALIMENTATION			08/14	1		