



LISTE DE PIECES

14/04/2016

<i>Produit</i>	3060355 - ARI 250 STAB 570 HPC MO EU
<i>Modèle</i>	250L STABLE STEATITE
<i>Marque</i>	ARISTON
<i>Date</i>	08/12/2015

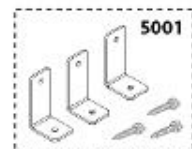
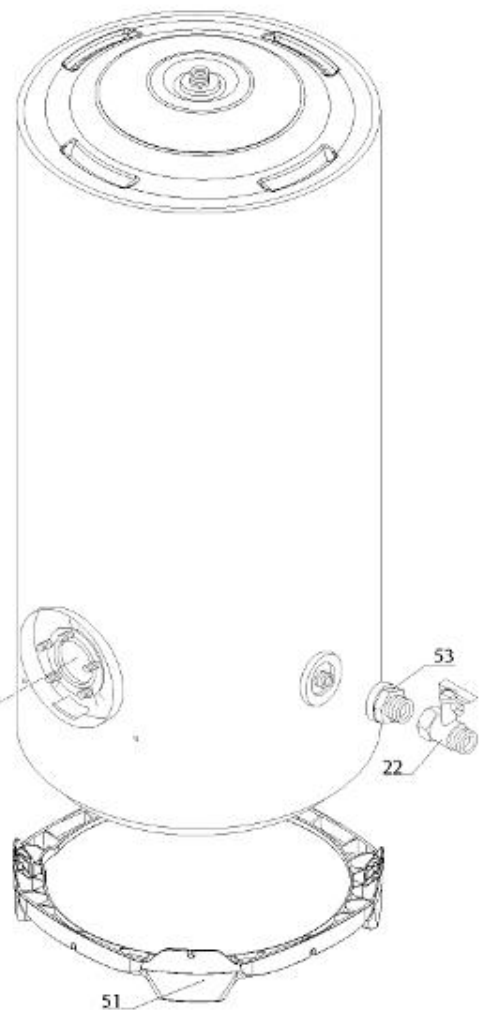
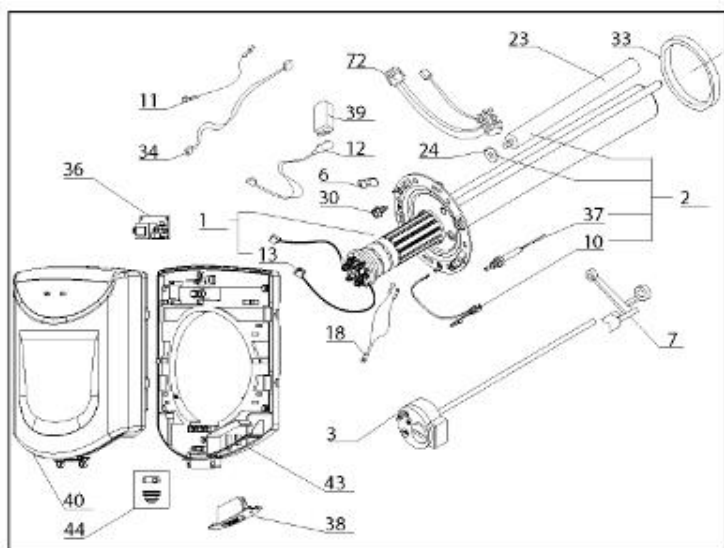
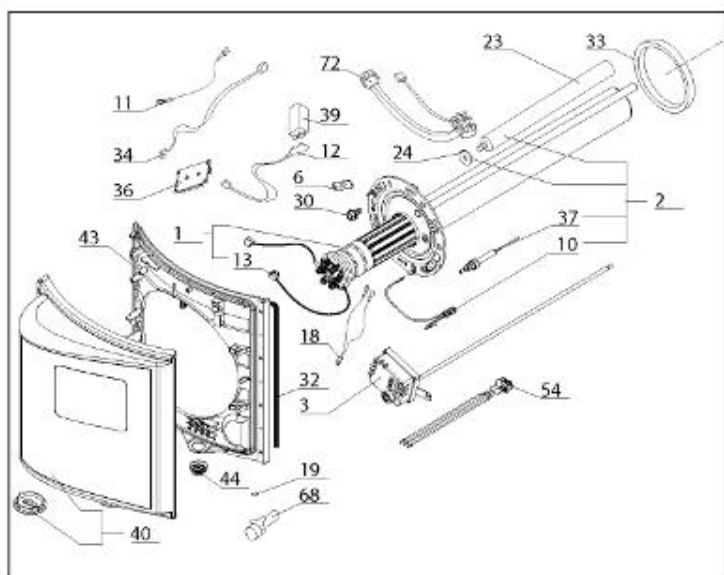
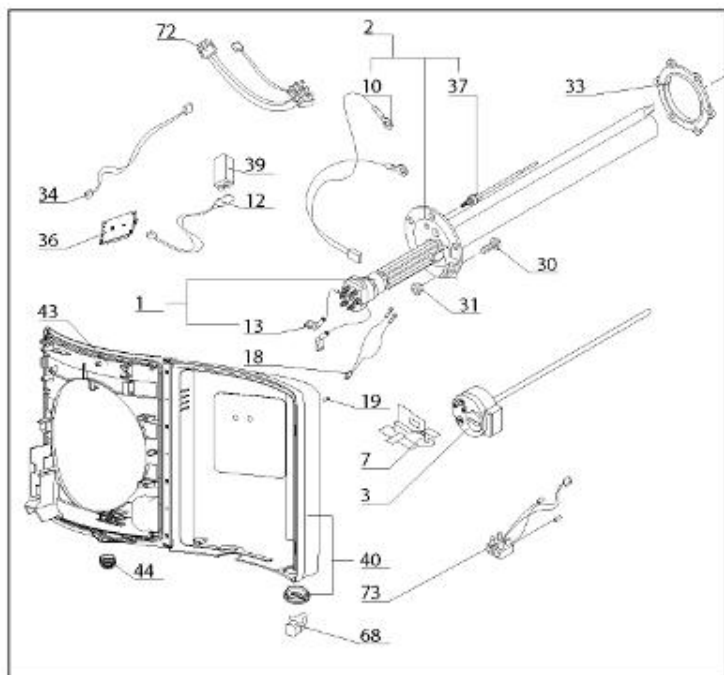


Table		HPC							
Rep.	Référence	ALIAS	Désignation	Remplacé par	Date début	Date fin	Multiple de vente	Tarif Public Unitaire HT	
1	60000059-01		RESISTANCE STEATITE 3000W D.50		08/14		1		
2	60002293		EMBASE + ANODE PROTECH		08/14		1		
3	60001544		THERMOSTAT A CANNE L:450				1		
6	60072531		PATTE DE FIXATION		08/14		1		
7	60001560		SUPPORT THERMOSTAT				1		
10	60001108-01		CABLAGE ELECTRODE > C.I.		08/14		1		
11	60002273		CABLAGE DE MASSE		08/14		1		
12	60002704		CABLAGE BATTERIE				1		
13	61401780		CABLAGE (VERT)				1		
13	61401779		CABLAGE (BRUN)				1		
13	61401781		CABLAGE (VIOLET)				1		
18	60000802		LAMPE TEMOIN				1		
23	65102462		ANODE D:25.5 L:380 M8		08/14		1		
24	61306237		JOINT ANODE				1		
30	60000681		VIS DE FIXATION EMBASE M 8-14 (6 PCES)		08/14		1		
33	60000682		JOINT BRIDE D:121.7-105-11.5		08/14		1		
34	60000475		CABLAGE ELECTRODE > C.I.				1		
36	60002584		CIRCUIT IMPRIME (3 mA)				1		
37	65109749		ANODE PROTECH		08/14		1		
38	60002707		PORTE BATTERIE				1		
39	925298		BATTERIE 9V-170 MAH				1		
40	60002705		COUVERCLE BOITIER				1		
43	60002706		FOND DE BOITIER				1		
44	60002702		SUPPORT PASSE-CABLE				1		
51	60002411		SUPPORT D:570				1		
53	926195		RACCORDS DIELECTRI. 3/4-75 A 300L KIT				1		
72	60002708		CABLAGE PUISSANCE				1		
5001	60002299		KIT DE FIXATION				1		