



LISTE DE PIECES

14/04/2016

<i>Produit</i>	3010193 - ARI 250 STAB 560 TIT+ MT
<i>Modèle</i>	250L STABLE STEATITE
<i>Marque</i>	ARISTON
<i>Date</i>	23/11/2015

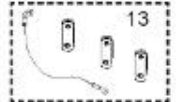
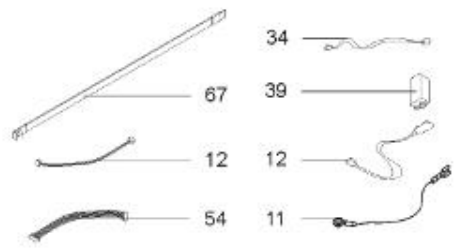
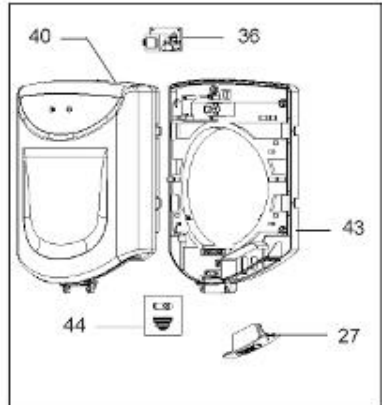
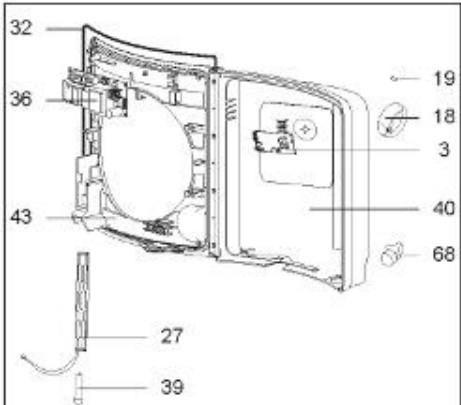
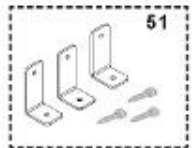
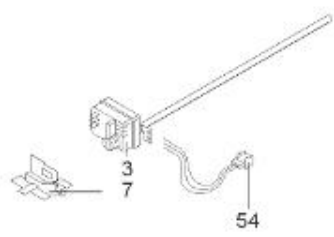
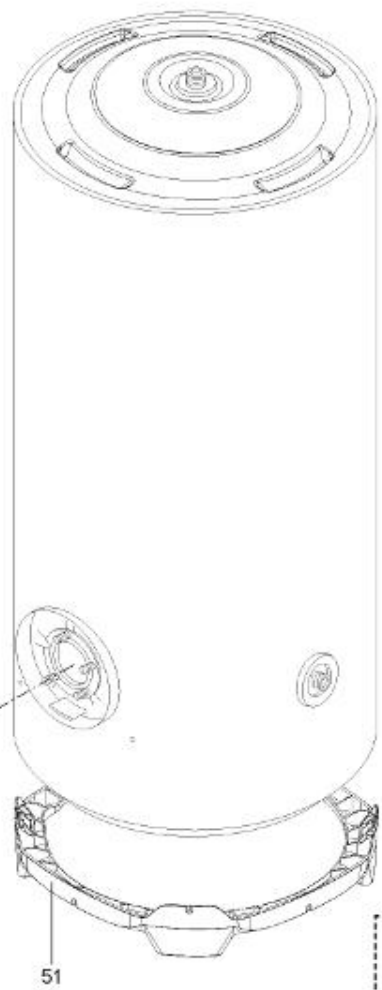
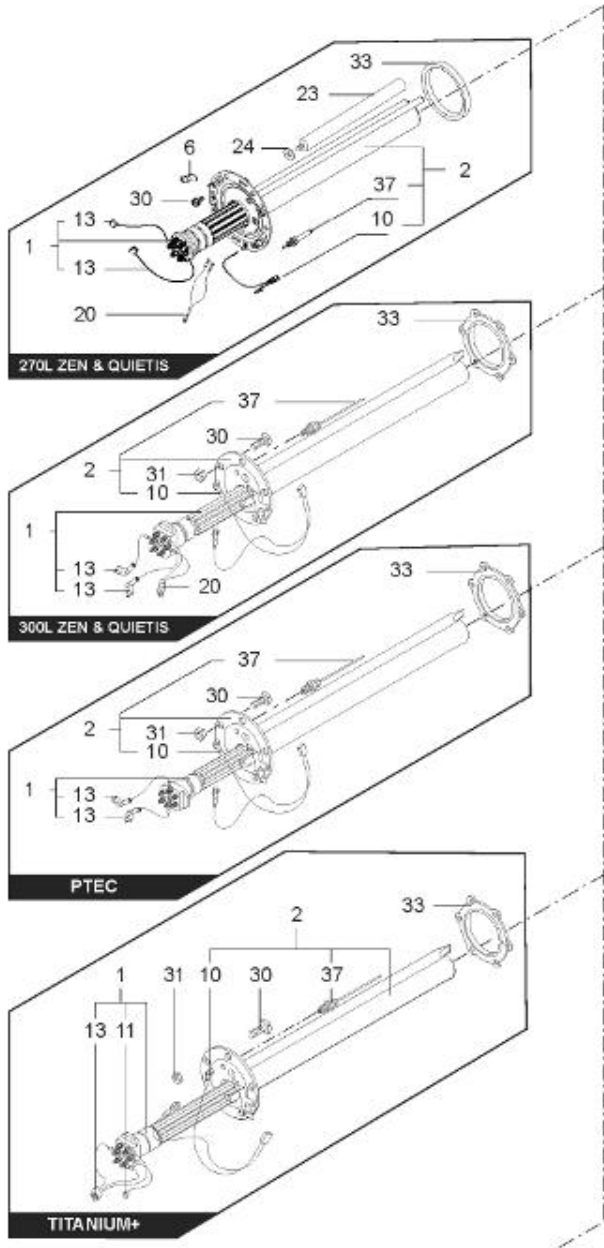


Table		STABLE							
Rep.	Référence	ALIAS	Désignation	Remplacé par	Date début	Date fin	Multiple de vente	Tarif Public Unitaire HT	
1	396010-01		RESISTANCE STEATITE 3000W D.39				1		
2	60000440		EMBASE + ANODE				1		
3	60000773		CIRCUIT IMPRIME DE REGULATION				1		
10	60000344		CABLAGE ELECTRODE				1		
11	60000449		CABLAGE RESISTANCE > C.I.				1		
12	60000474		CABLAGE THERMISTANCE				1		
13	60000450		CABLAGE RESISTANCE > C.I.				1		
18	60000441		MOLETTE DE REGLAGE				1		
19	998577		VITRE LED L=14.2				1		
27	60000514		PORTE BATTERIE				1		
30	918064		VIS DE FIXATION EMBASE M 8-20				1		
31	918004		ECROU FIXATION EMBASE M8				1		
33	924001		JOINT BRIDE 5 TROUS D.75				1		
34	60000475		CABLAGE ELECTRODE > C.I.				1		
36	60000442		CIRCUIT IMPRIME DE PUISSANCE				1		
37	340406		ANODE PROTECH				1		
39	60000443		BATTERIE AA				1		
40	60000512		COUVERCLE BOITIER				1		
43	60000513		FOND DE BOITIER				1		
51	60000803		SUPPORT D:505-560				1		
53	926195		RACCORDS DIELECTRI. 3/4-75 A 300L KIT				1		
54	60000504		CABLAGE INTERCONNEXION				1		
67	60000446		THERMISTANCE				1		
72	60000503		FAISCEAU DE CABLES			12/09	1		
72	60001501		FAISCEAU DE CABLES		12/09		1		