



*LISTE DE PIECES*

14/04/2016

<i>Produit</i>	3060352 - ARI 250 STAB 560 STEA MO EU
<i>Modèle</i>	250L STABLE STEATITE
<i>Marque</i>	ARISTON
<i>Date</i>	25/02/2016

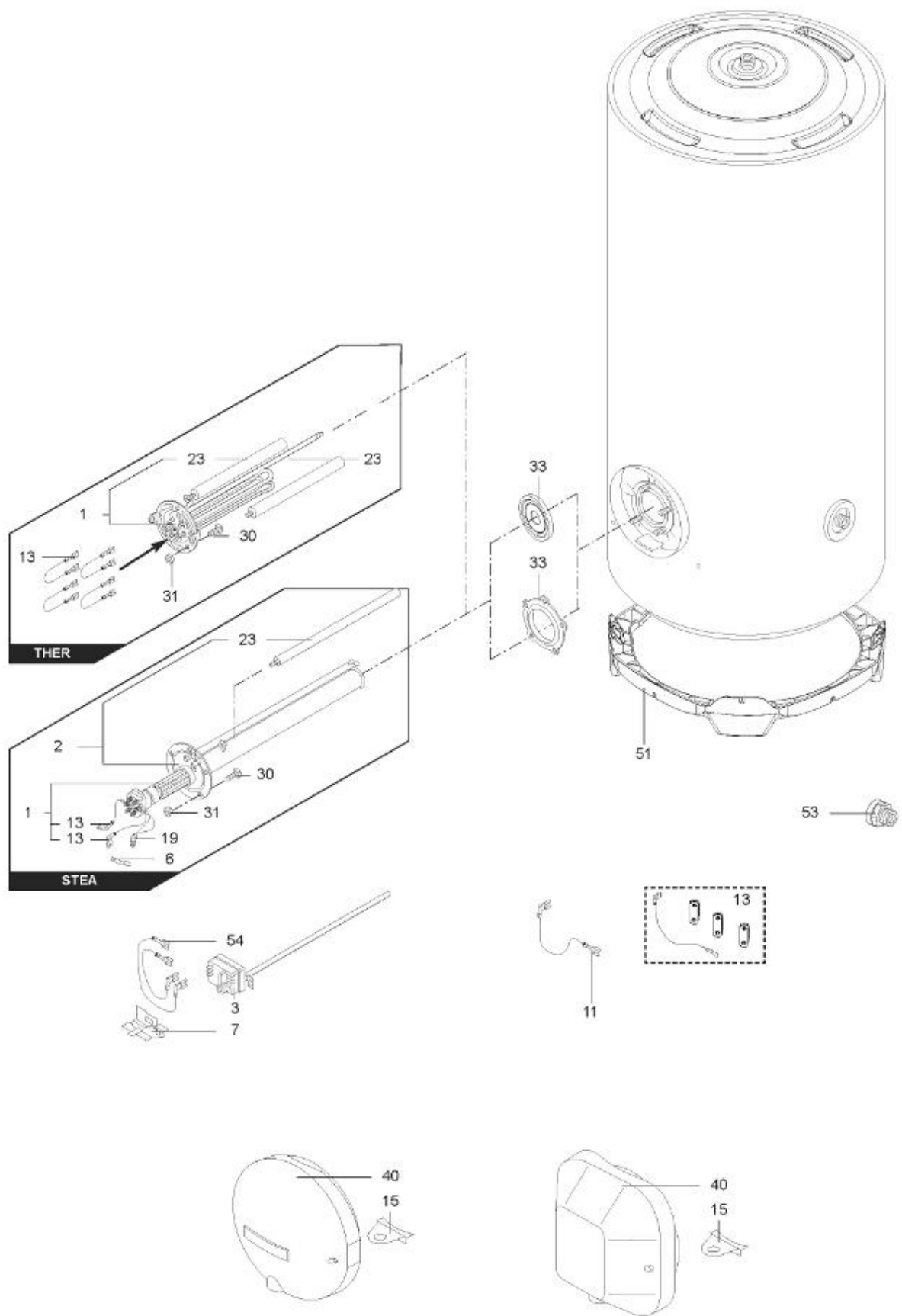


Table		STABLE							
Rep.	Référence	ALIAS	Désignation	Remplacé par	Date début	Date fin	Multiple de vente	Tarif Public Unitaire HT	
1	60000059-01		RESISTANCE STEATITE 3000W D.50		09/13		1		
2	60002696		EMBASE D.105 STEA STAB				1		
3	60001544		THERMOSTAT A CANNE L:450				1		
6	60072531		PATTE DE FIXATION		04/12		1		
7	60001560		SUPPORT THERMOSTAT				1		
13	61401779		CABLAGE (BRUN)				1		
13	61401780		CABLAGE (VERT)				1		
15	60002702		SUPPORT PASSE-CABLE				1		
19	60000802		LAMPE TEMOIN				1		
23	61402252-01		ANODE D:21,3 L:430 M5-M8				1		
30	60000681		VIS DE FIXATION EMBASE M 8-14 (6 PCES)		04/12		1		
33	60002697		JOINT BRIDE Ø 105				1		
40	60002703		CAPOT BLANC				1		
51	60000803		SUPPORT D:505-560				1		
53	926195		RACCORDS DIELECTRI. 3/4-75 A 300L KIT				1		