



LISTE DE PIECES

13/04/2016

<i>Produit</i>	3000090 - ARI 200 VERT 560 TIT+ MT
<i>Modèle</i>	200L VERTICAL STEATITE
<i>Marque</i>	ARISTON
<i>Date</i>	13/04/2012

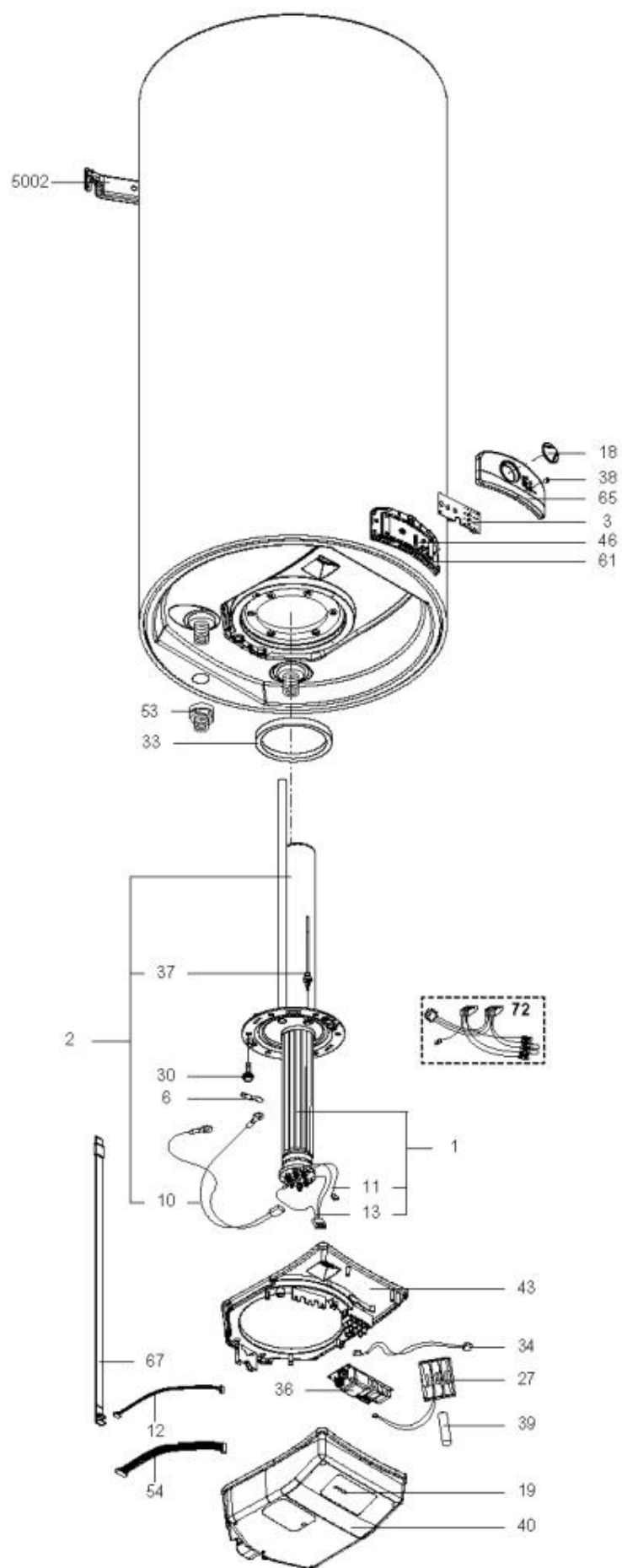


Table		TITANIUM							
Rep.	Référence	ALIAS	Désignation	Remplacé par	Date début	Date fin	Multiple de vente	Tarif Public Unitaire HT	
1	60000059-01		RESISTANCE STEATITE 3000W D.50				1		
2	60000714		EMBASE + ANODE PROTECH				1		
3	60000773		CIRCUIT IMPRIME DE REGULATION				1		
6	60072531		PATTE DE FIXATION				1		
10	60000344		CABLAGE ELECTRODE				1		
11	60000449		CABLAGE RESISTANCE > C.I.				1		
12	60000772		CABLAGE THERMISTANCE				1		
13	60000450		CABLAGE RESISTANCE > C.I.				1		
18	60000441		MOLETTE DE REGLAGE				1		
19	998577		VITRE LED L=14.2				1		
27	60000478		PORTE BATTERIE				1		
30	60000681		VIS DE FIXATION EMBASE M 8-14 (6 PCES)				1		
33	60000682		JOINT BRIDE D:121.7-105-11.5				1		
34	60000448		CABLAGE ELECTRODE > C.I.				1		
36	60000442		CIRCUIT IMPRIME DE PUISSANCE				1		
37	340406		ANODE PROTECH				1		
38	60000794		BOUTON POUSSOIR				1		
39	60000443		BATTERIE AA				1		
40	60000774		COUVERCLE BOITIER				1		
43	60000766		FOND DE BOITIER				1		
46	60000791		BOITIER				1		
53	926195		RACCORDS DIELECTRI. 3/4-75 A 300L KIT				1		
54	60000775		CABLAGE INTERCONNEXION				1		
61	60000792		FOND DE BOITIER				1		
65	60000793		COUVERCLE BOITIER				1		
67	60000446		THERMISTANCE				1		
72	60000776		FAISCEAU DE CABLES			12/09	1		
72	60001500		FAISCEAU DE CABLES		12/09		1		
5002	912006		PATTE MURALE D:470-505-560				1		