



LISTE DE PIECES

13/04/2016

<i>Produit</i>	3000073 - ARI 200 VERT 560 STEA MO
<i>Modèle</i>	200L VERTICAL STEATITE
<i>Marque</i>	ARISTON
<i>Date</i>	06/10/2015

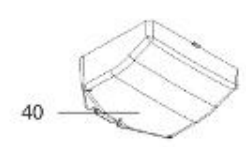
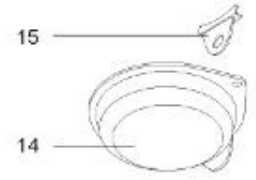
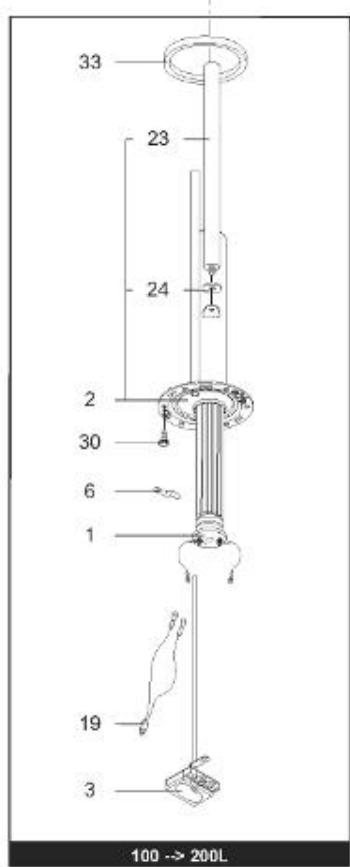
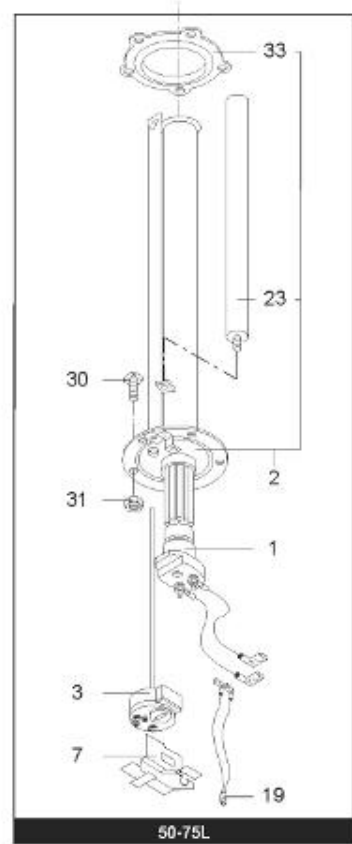
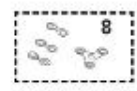
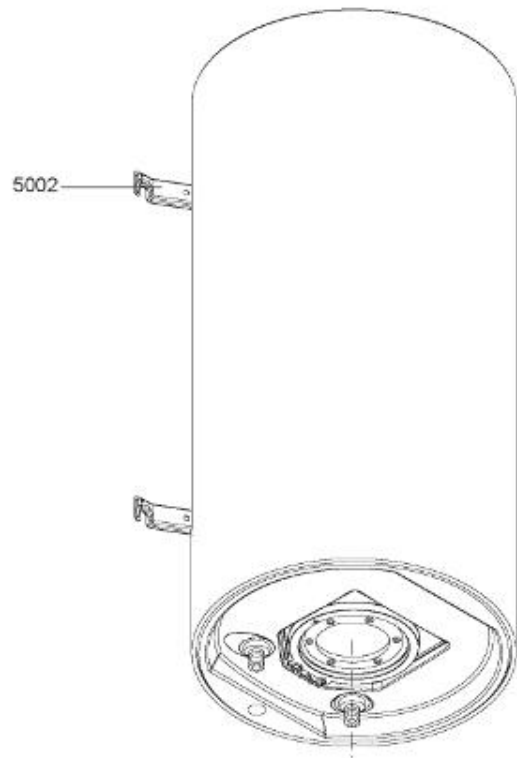


Table		VERTICAL - STEA							
Rep.	Référence	ALIAS	Désignation	Remplacé par	Date début	Date fin	Multiple de vente	Tarif Public Unitaire HT	
1	61005491		RESISTANCE STEATITE 2400W D.50				1		
2	60000692		EMBASE + ANODE				1		
3	60000683		THERMOSTAT A CANNE L:450				1		
6	60072531		PATTE DE FIXATION				1		
19	60000802		LAMPE TEMOIN				1		
23	60001570		ANODE D:25,5 L:350 M5-M8				1		
24	61402251		JOINT ANODE				1		
30	60000681		VIS DE FIXATION EMBASE M 8-14 (6 PCES)				1		
33	60000682		JOINT BRIDE D:121.7-105-11.5				1		
40	60000785		CAPOT + VOYANT ROUGE				1		
5002	912006		PATTE MURALE D:470-505-560				1		