



LISTE DE PIECES

13/04/2016

<i>Produit</i>	3000067 - ARI 200 VERT 560 PTEC MO
<i>Modèle</i>	200L VERTICAL STEATITE
<i>Marque</i>	ARISTON
<i>Date</i>	17/05/2013

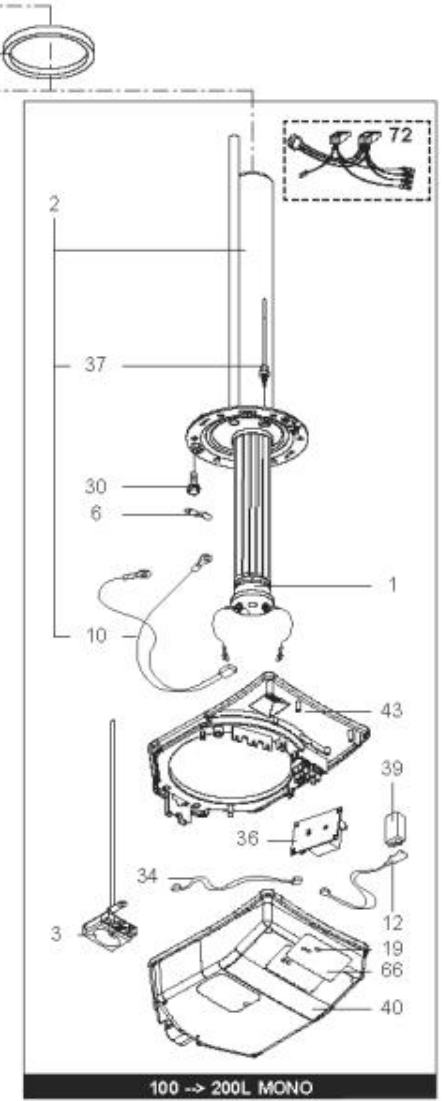
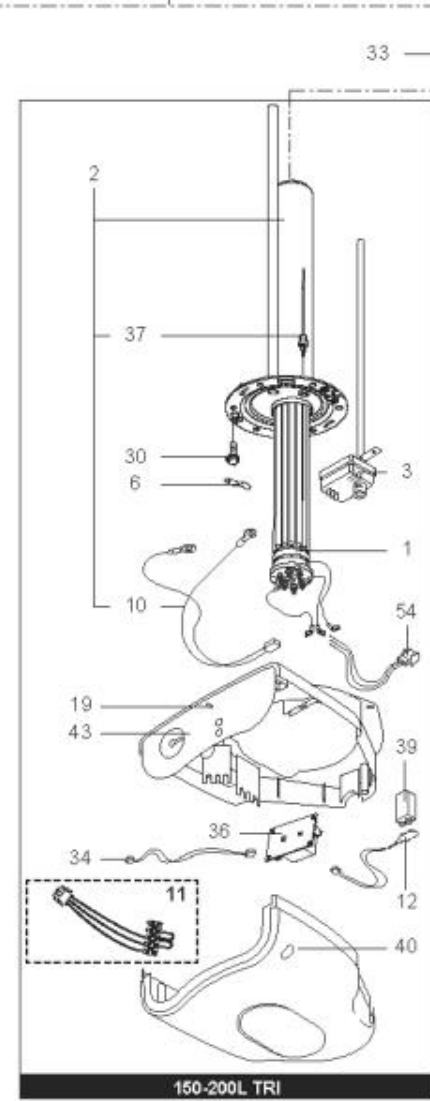
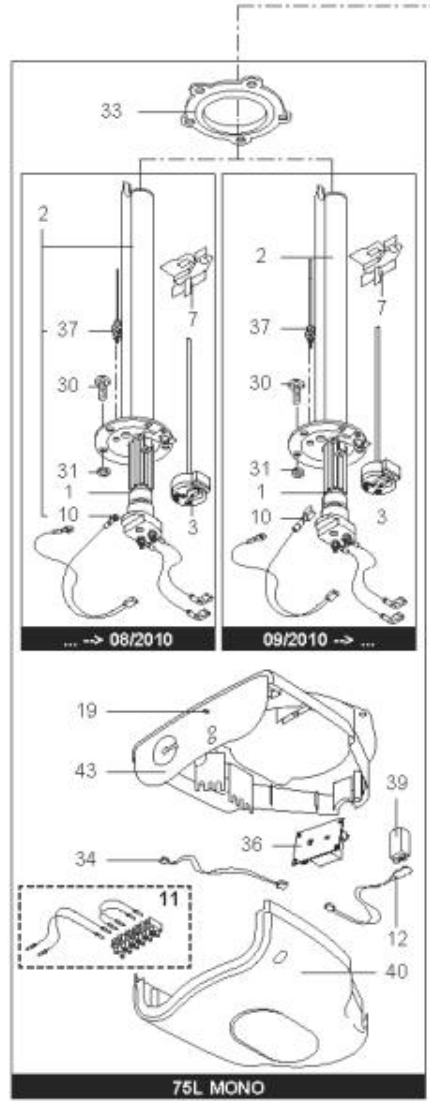
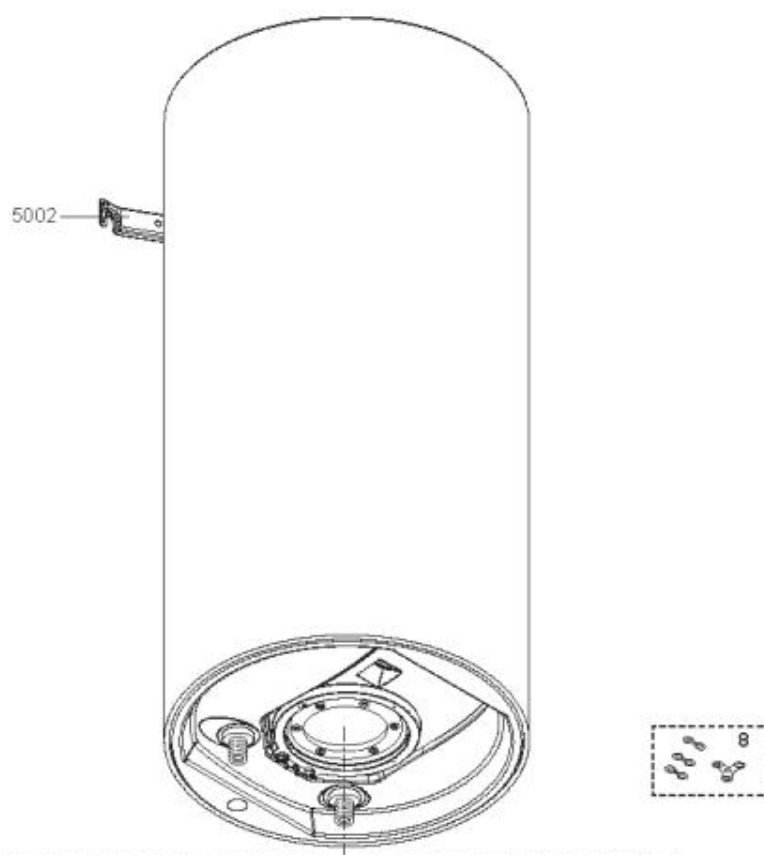


Table		VERTICAL							
Rep.	Référence	ALIAS	Désignation	Remplacé par	Date début	Date fin	Multiple de vente	Tarif Public Unitaire HT	
1	61005491		RESISTANCE STEATITE 2400W D.50				1		
2	60000714		EMBASE + ANODE PROTECH				1		
3	60000683		THERMOSTAT A CANNE L:450				1		
6	60072531		PATTE DE FIXATION				1		
10	60000344		CABLAGE ELECTRODE				1		
12	60000385		CABLAGE BATTERIE				1		
19	998577		VITRE LED L=14.2				1		
30	60000681		VIS DE FIXATION EMBASE M 8-14 (6 PCES)				1		
33	60000682		JOINT BRIDE D:121.7-105-11.5				1		
34	60000475		CABLAGE ELECTRODE > C.I.				1		
36	60000795		CIRCUIT IMPRIME				1		
37	340406		ANODE PROTECH				1		
39	925298		BATTERIE 9V-170 MAH				1		
40	60000767		COUVERCLE BOITIER				1		
43	60000766		FOND DE BOITIER				1		
66	60000768		FACE ADHESIVE				1		
72	60000769		FAISCEAU DE CABLES				1		
5002	912006		PATTE MURALE D:470-505-560				1		