



*LISTE DE PIECES*

13/04/2016

<i>Produit</i>	006952 - TI 200/L
<i>Modèle</i>	200L VERTICAL BLINDEE
<i>Marque</i>	ARISTON
<i>Date</i>	01/03/2012

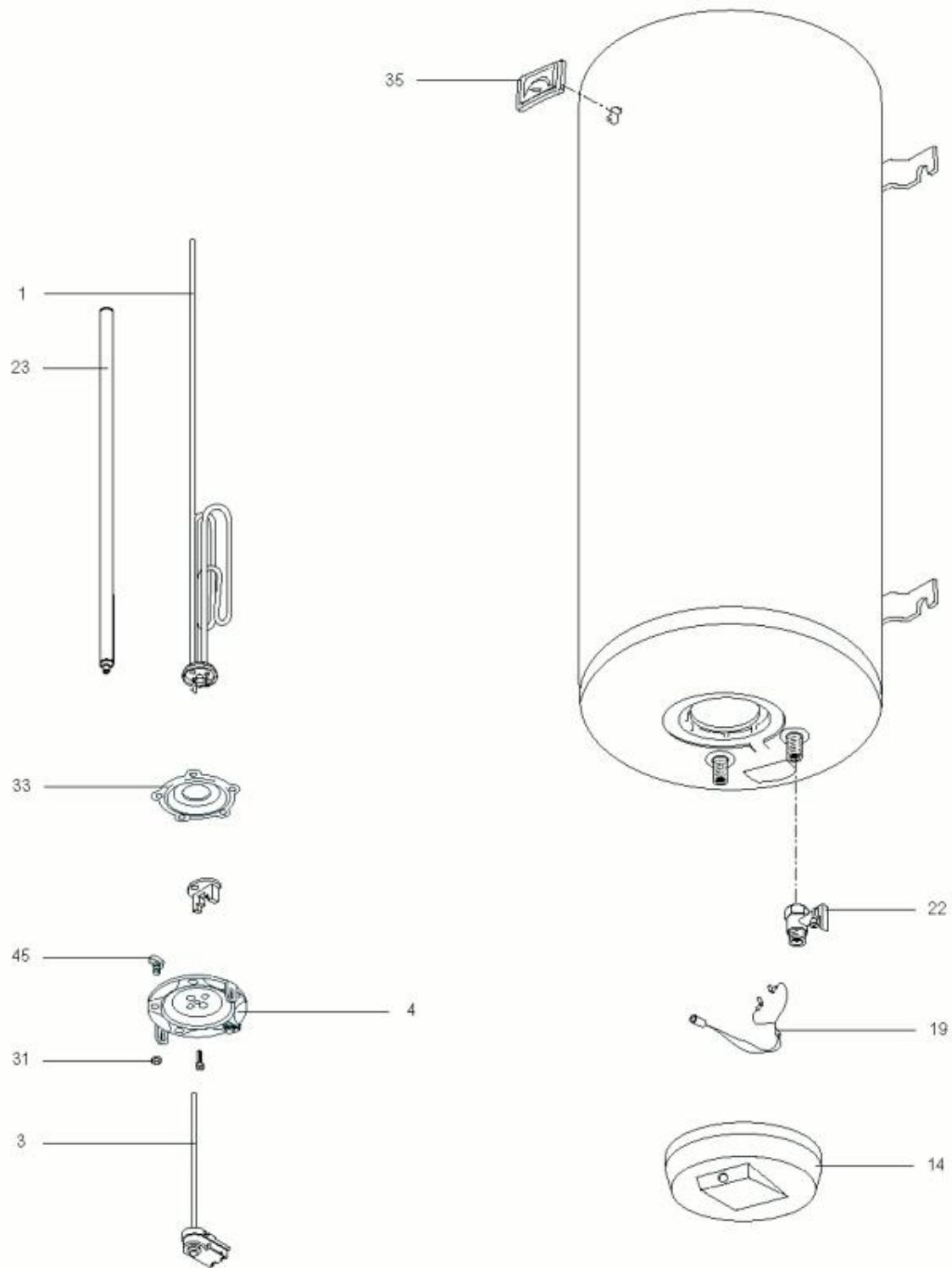


Table		TI 120/L 150/L 200/L							
Rep.	Référence	ALIAS	Désignation	Remplacé par	Date début	Date fin	Multiple de vente	Tarif Public Unitaire HT	
1	810304		RESISTANCE 2500W 230V			11/04	1		
1	65102465		RESISTANCE 2500W 230V		11/04	10/11	1		
1	65111921		RESISTANCE 2500W 230V		10/11		1		
3	697102		THERMOSTAT				1		
4	570407		EMBASE D.75		11/04		1		
14	220067		CALLOTINE + LAMPE TEMOIN	65105411		03/07	1		
14	65105411		CAPOT AVEC VOYANT		03/07		1		
19	469105		LAMPE TEMOIN			02/12	1		
19	993186		LAMPE TEMOIN		02/12		1		
22	230224		GROUPE DE SECU. 1/2 M - 3/4 F			11/03	1		
22	469446		SOUPAPE DE SECURITE ET LEVIER (3/4 8B.)	60001310	11/03		1		
23	291087		ANODE D:21,3 L:1000 M8			11/04	1		
23	65102462		ANODE D:25.5 L:380 M8		11/04	10/11	1		
23	60001570		ANODE D:25,5 L:350 M5-M8		10/11		1		
31	570127		ECROU M8				5		
33	570393		JOINT BRIDE (D.75)		11/04		1		
35	260221		THERMOMETRE				1		
45	570316		VIS M8X20				20		