



LISTE DE PIECES

13/04/2016

<i>Produit</i>	3070432 - ARI 200 STAB 570 STEA MO DIY EU
<i>Modèle</i>	200L STABLE STEATITE
<i>Marque</i>	ARISTON
<i>Date</i>	08/12/2015

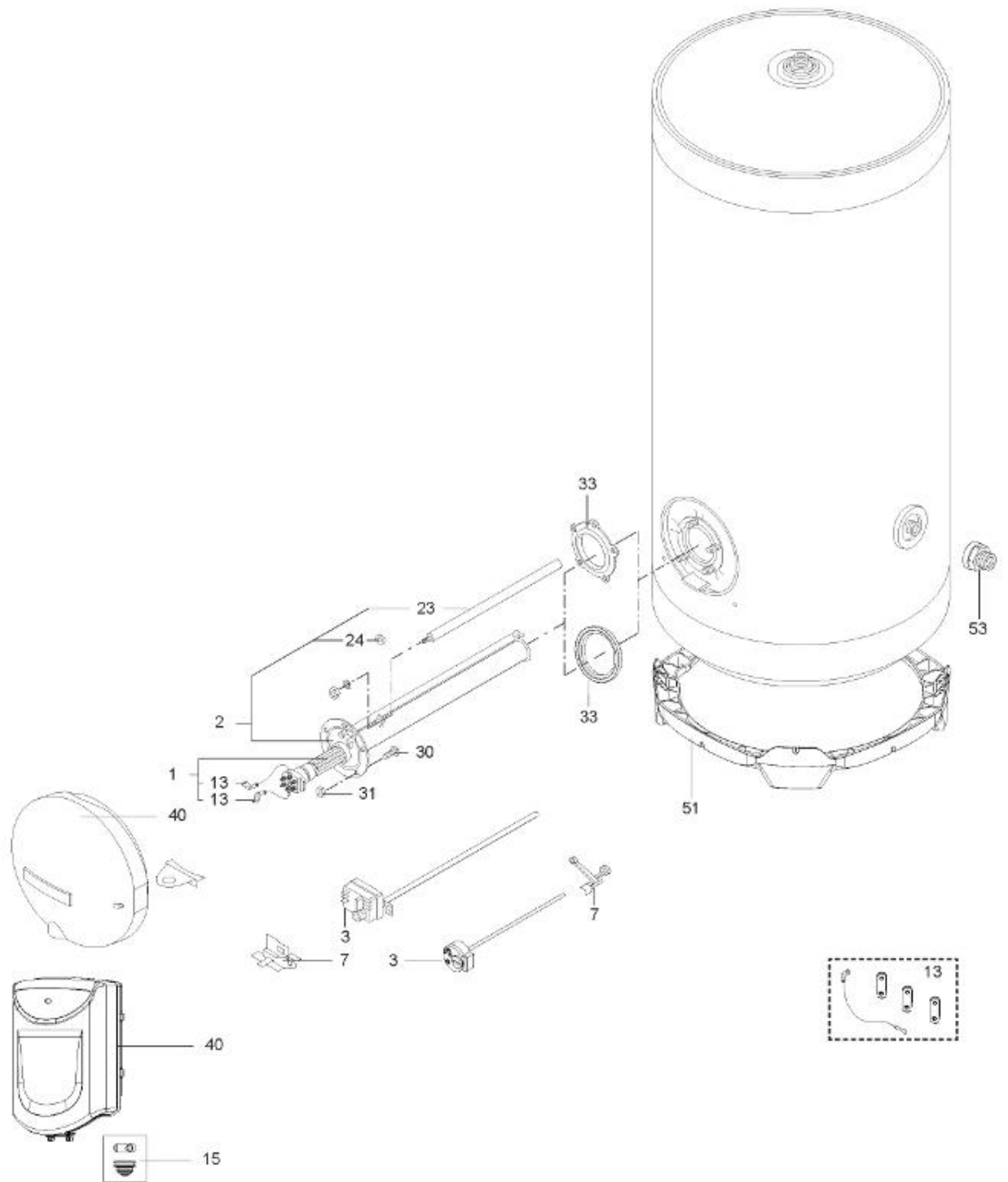


Table		STABLE							
Rep.	Référence	ALIAS	Désignation	Remplacé par	Date début	Date fin	Multiple de vente	Tarif Public Unitaire HT	
1	60000059-01		RESISTANCE STEATITE 3000W D.50		09/13		1		
2	60002567		EMBASE + ANODE	60002696			1		
3	60001544		THERMOSTAT A CANNE L:450				1		
7	60001560		SUPPORT THERMOSTAT				1		
13	61401781		CABLAGE (VIOLET)				1		
13	61401779		CABLAGE (BRUN)				1		
13	61401780		CABLAGE (VERT)				1		
15	60002702		SUPPORT PASSE-CABLE				1		
23	60000797		ANODE D:25.5 L:440 M8		09/13		1		
24	61306237		JOINT ANODE				1		
30	60000681		VIS DE FIXATION EMBASE M 8-14 (6 PCES)		04/12		1		
33	60000682		JOINT BRIDE D:121.7-105-11.5		04/12		1		
40	60002703		CAPOT BLANC				1		
51	60002411		SUPPORT D:570				1		
53	926195		RACCORDS DIELECTRI. 3/4-75 A 300L KIT				1		