



LISTE DE PIECES

13/04/2016

<i>Produit</i>	3010187 - ARI 200 STAB 560 STEA MT
<i>Modèle</i>	200L STABLE STEATITE
<i>Marque</i>	ARISTON
<i>Date</i>	25/02/2016

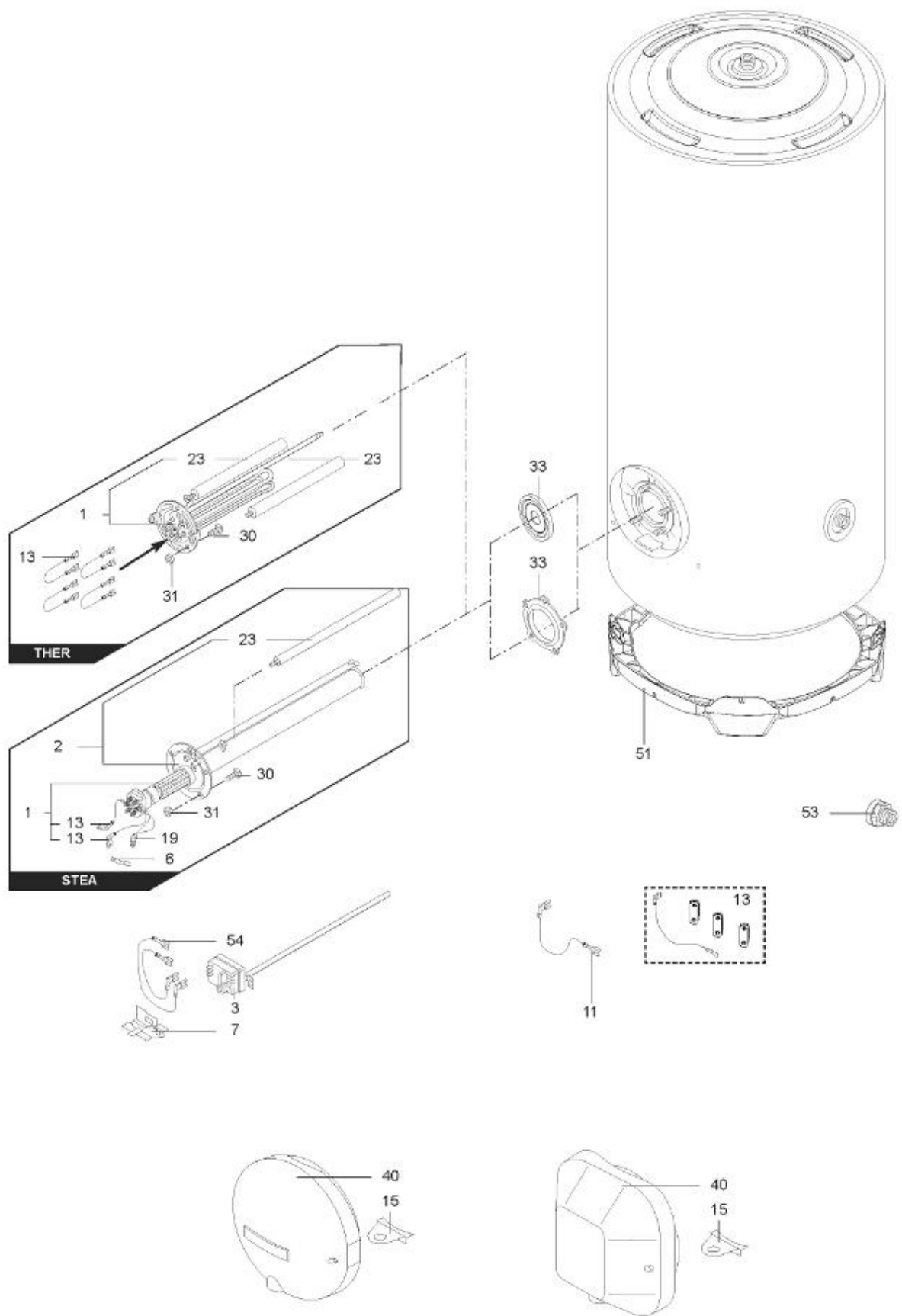


Table		STABLE							
Rep.	Référence	ALIAS	Désignation	Remplacé par	Date début	Date fin	Multiple de vente	Tarif Public Unitaire HT	
1	396010-01		RESISTANCE STEATITE 3000W D.39			09/13	1		
1	60000059-01		RESISTANCE STEATITE 3000W D.50		09/13		1		
2	396037		EMBASE 5 TR D.45 L.497+ANODE D.18 L400			04/12	1		
2	60001842		EMBASE + ANODE		04/12	09/13	1		
2	60002197		EMBASE + ANODE		09/13		1		
3	992162		THERMOSTAT A CANNE			04/12	1		
3	60001841		THERMOSTAT A CANNE L:450		04/12		1		
6	60072531		PATTE DE FIXATION		04/12		1		
7	926084		SEPARATEUR PLASTIQUE			04/12	1		
13	61401779		CABLAGE (BRUN)				1		
13	61401780		CABLAGE (VERT)				1		
13	61401781		CABLAGE (VIOLET)				1		
15	926124		SUPPORT PASSE-CABLE				1		
23	61402252-01		ANODE D:21,3 L:430 M5-M8			04/12	1		
23	61314319		ANODE D:33 L:350 M8		04/12	09/13	1		
23	60000797		ANODE D:25.5 L:440 M8		09/13		1		
30	918064		VIS DE FIXATION EMBASE M 8-20			04/12	1		
30	60000681		VIS DE FIXATION EMBASE M 8-14 (6 PCES)		04/12		1		
31	918004		ECROU FIXATION EMBASE M8			04/12	1		
33	924001		JOINT BRIDE 5 TROUS D.75			04/12	1		
33	60000682		JOINT BRIDE D:121.7-105-11.5		04/12		1		
40	926166		CAPOT BLANC				1		
51	60000803		SUPPORT D:505-560				1		
53	926195		RACCORDS DIELECTRI. 3/4-75 A 300L KIT				1		