



LISTE DE PIECES

12/04/2016

<i>Produit</i>	3000438 - ARI 200 STAB 560 THER TM VS EU
<i>Modèle</i>	200L STABLE BLINDEE
<i>Marque</i>	ARISTON
<i>Date</i>	25/02/2016

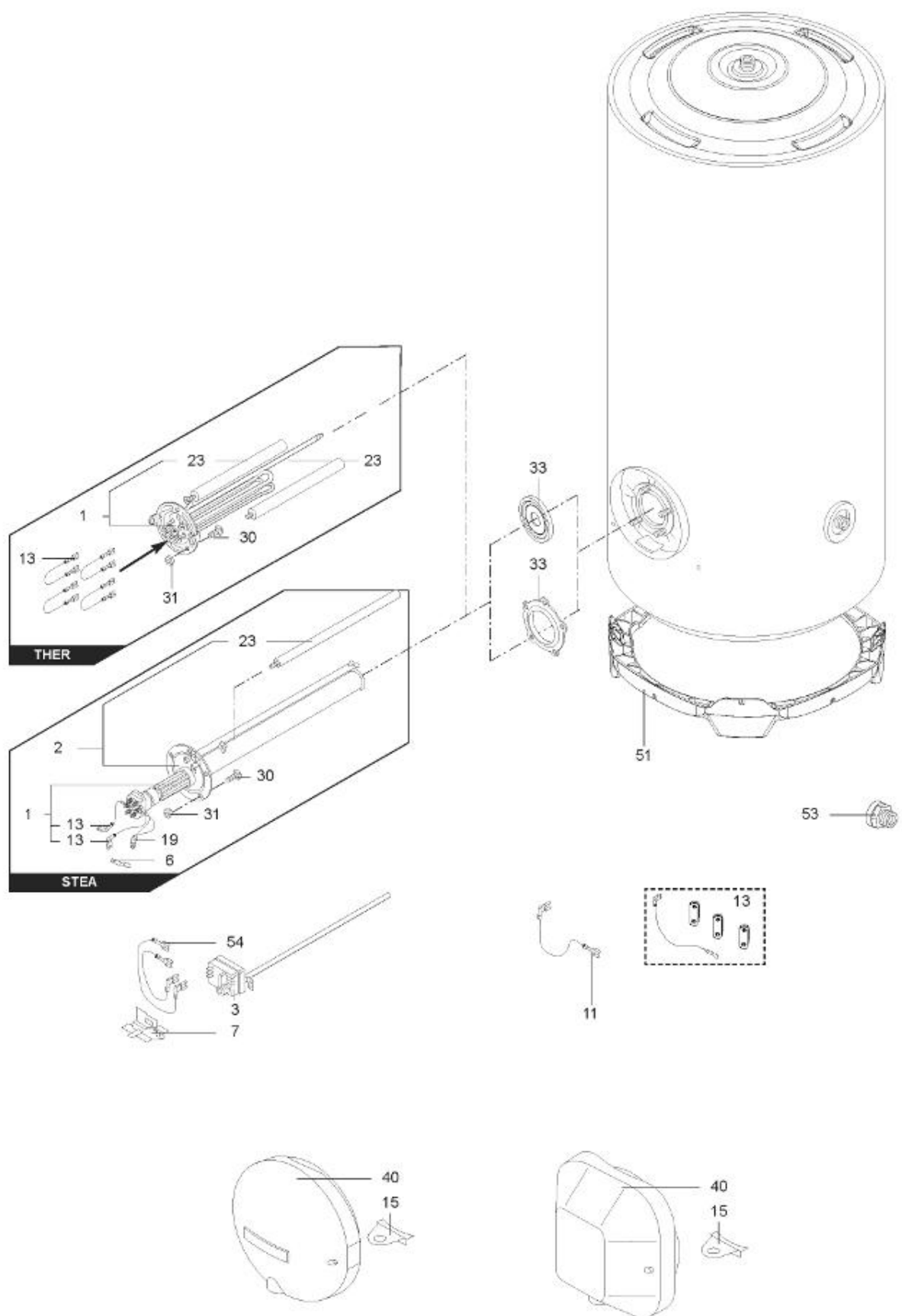


Table		STABLE							
Rep.	Référence	ALIAS	Désignation	Remplacé par	Date début	Date fin	Multiple de vente	Tarif Public Unitaire HT	
1	60002709		RESISTANCE BLINDEE 3000W 380V 5 TROUS				1		
3	60002577		THERMOSTAT A CANNE L:450				1		
11	925025		CABLAGE (BRUN) 2,5X160 (faston-faston)				1		
15	60002702		SUPPORT PASSE-CABLE				1		
23	61402252-01		ANODE D:21,3 L:430 M5-M8				1		
30	60000681		VIS DE FIXATION EMBASE M 8-14 (6 PCES)				1		
33	60002697		JOINT BRIDE Ø 105				1		
40	60002703		CAPOT BLANC				1		
51	60000803		SUPPORT D:505-560				1		
53	926195		RACCORDS DIELECTRI. 3/4-75 A 300L KIT				1		