



*LISTE DE PIECES*

12/04/2016

<i>Produit</i>	3010186 - ARI 200 STAB 560 THER MT
<i>Modèle</i>	200L STABLE BLINDEE
<i>Marque</i>	ARISTON
<i>Date</i>	25/02/2016

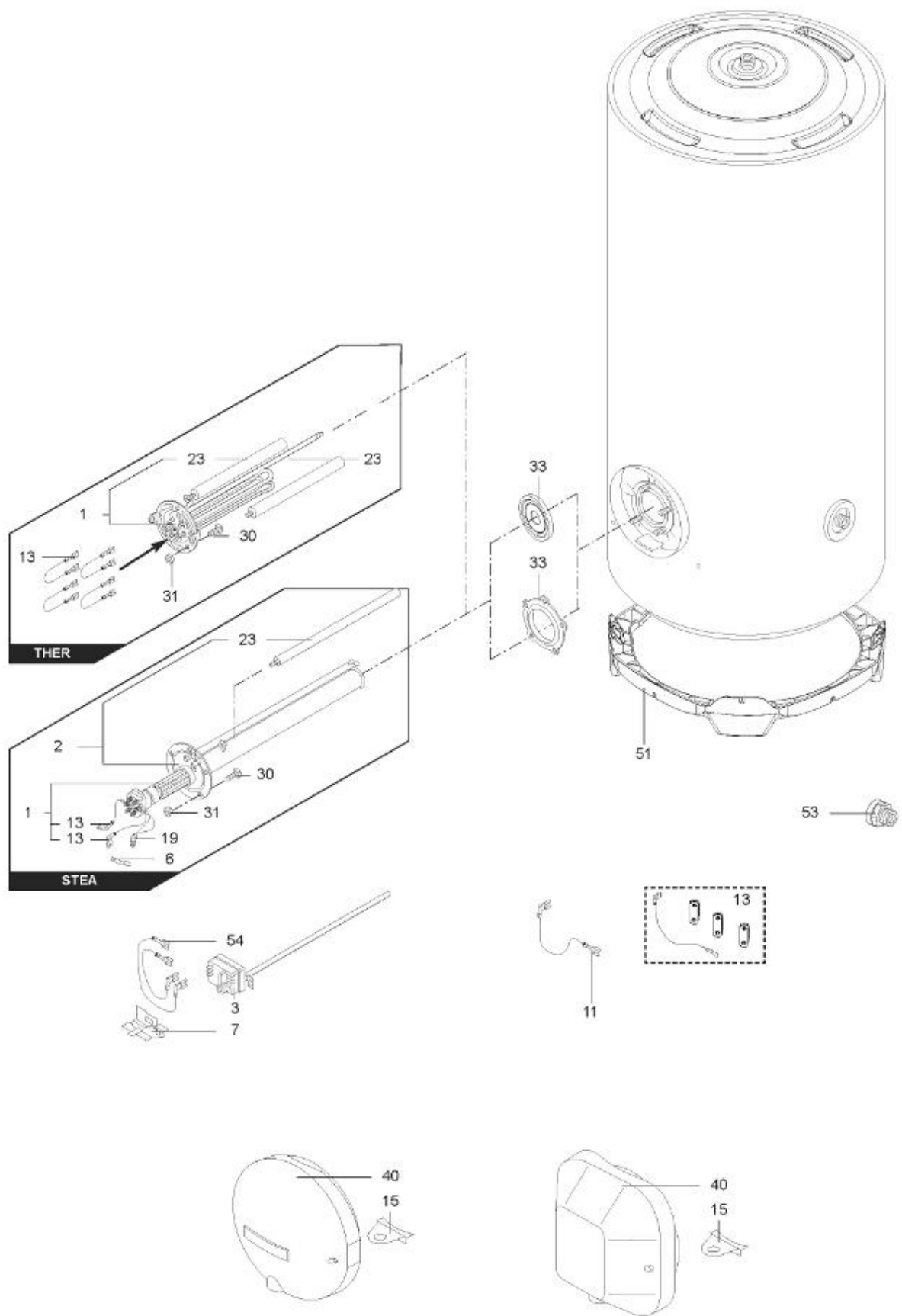


Table		STABLE							
Rep.	Référence	ALIAS	Désignation	Remplacé par	Date début	Date fin	Multiple de vente	Tarif Public Unitaire HT	
1	992163		RESISTANCE BLINDEE 3000W 380V 5 TROUS				1		
3	992162		THERMOSTAT A CANNE				1		
11	925025		CABLAGE (BRUN) 2,5X160 (faston-faston)				1		
13	925075		CABLAGE (VIOLET) 2,5X100 (fast.-fast.)				1		
15	926124		SUPPORT PASSE-CABLE				1		
23	60000797		ANODE D:25.5 L:440 M8				1		
30	918064		VIS DE FIXATION EMBASE M 8-20				1		
31	918004		ECROU FIXATION EMBASE M8				1		
33	924001		JOINT BRIDE 5 TROUS D.75				1		
40	926166		CAPOT BLANC				1		
51	60000803		SUPPORT D:505-560				1		
54	925025		CABLAGE (BRUN) 2,5X160 (faston-faston)				1		