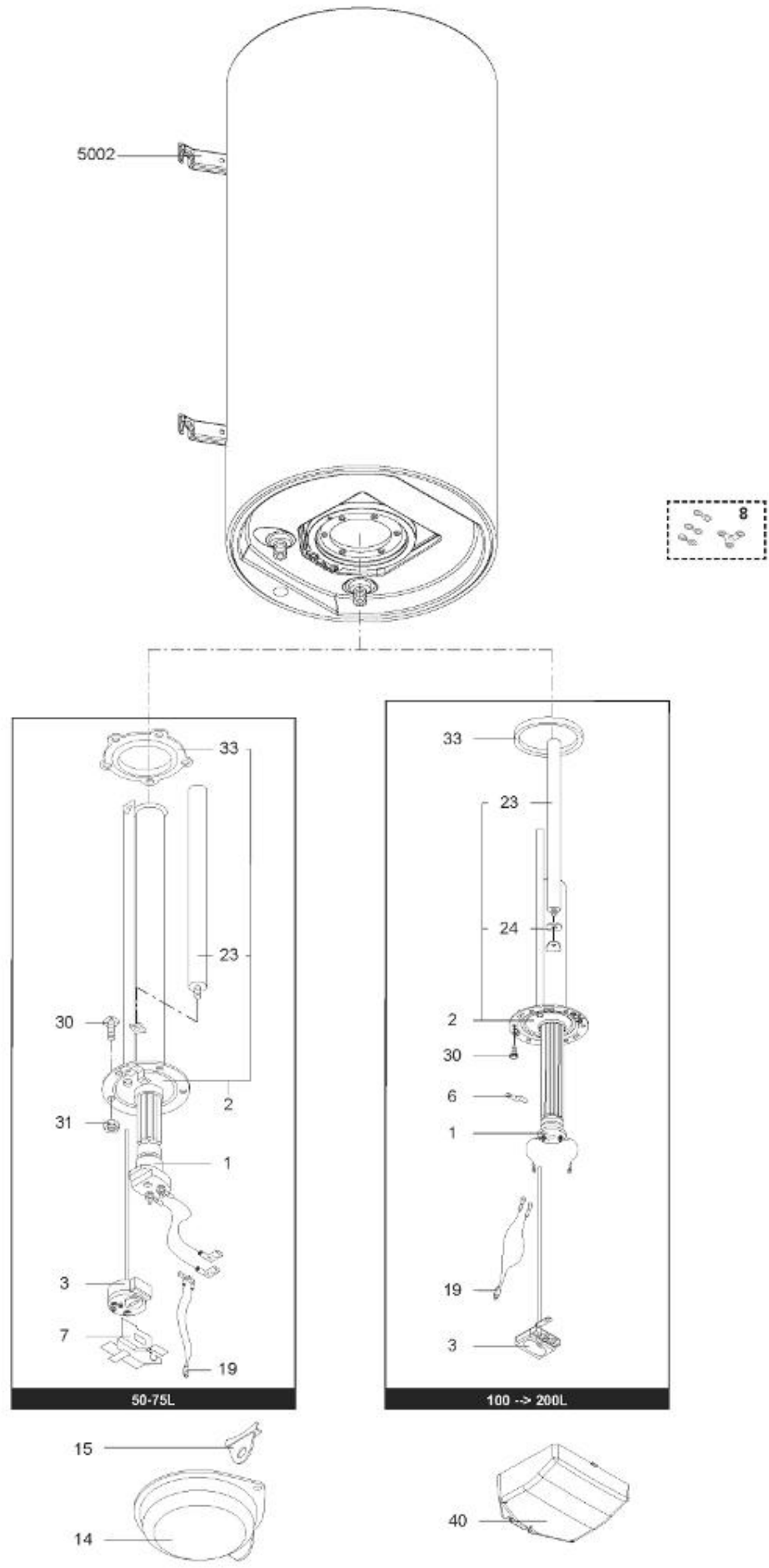




LISTE DE PIECES

12/04/2016

| | |
|----------------|---------------------------------------|
| <i>Produit</i> | 3000333 - ARI 150 VERT 560 STEA MO EU |
| <i>Modèle</i> | 150L VERTICAL STEATITE |
| <i>Marque</i> | ARISTON |
| <i>Date</i> | 06/10/2015 |



| Table | | VERTICAL - STEA | | | | | | | |
|-------|-------------|-----------------|--|--------------|------------|----------|-------------------|--------------------------|--|
| Rep. | Référence | ALIAS | Désignation | Remplacé par | Date début | Date fin | Multiple de vente | Tarif Public Unitaire HT | |
| 1 | 61400608-01 | | RESISTANCE STEATITE 1800W D.50 | | | | 1 | | |
| 2 | 60000691 | | EMBASE + ANODE | | | | 1 | | |
| 3 | 60000683 | | THERMOSTAT A CANNE L:450 | | | | 1 | | |
| 6 | 60072531 | | PATTE DE FIXATION | | | | 1 | | |
| 19 | 60000802 | | LAMPE TEMOIN | | | | 1 | | |
| 23 | 60001570 | | ANODE D:25,5 L:350 M5-M8 | | | | 1 | | |
| 24 | 61402251 | | JOINT ANODE | | | | 1 | | |
| 30 | 60000681 | | VIS DE FIXATION EMBASE M 8-14 (6 PCES) | | | | 1 | | |
| 33 | 60000682 | | JOINT BRIDE D:121.7-105-11.5 | | | | 1 | | |
| 40 | 60002571 | | CAPOT | | | | 1 | | |
| 5002 | 912006 | | PATTE MURALE D:470-505-560 | | | | 1 | | |