



LISTE DE PIECES

12/04/2016

<i>Produit</i>	3010195 - ARI 150 VERT 560 PTEC TR
<i>Modèle</i>	150L VERTICAL STEATITE
<i>Marque</i>	ARISTON
<i>Date</i>	17/05/2013

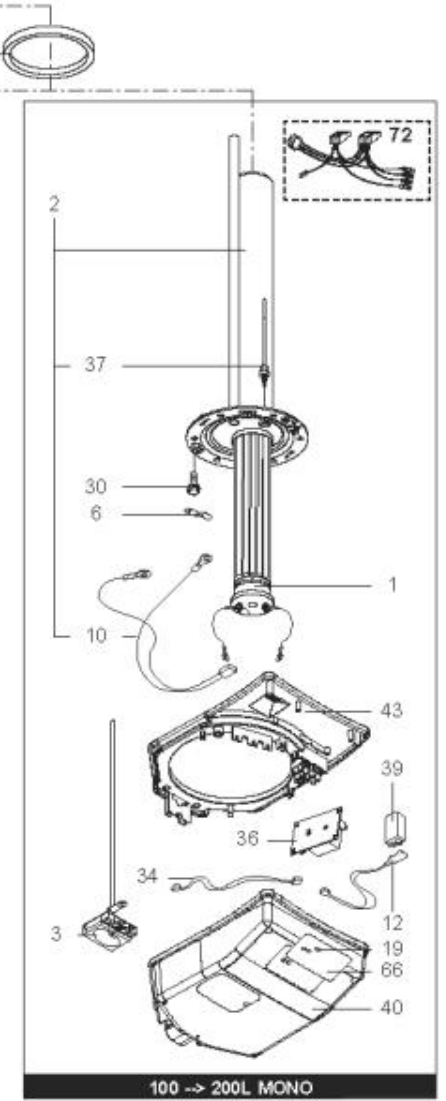
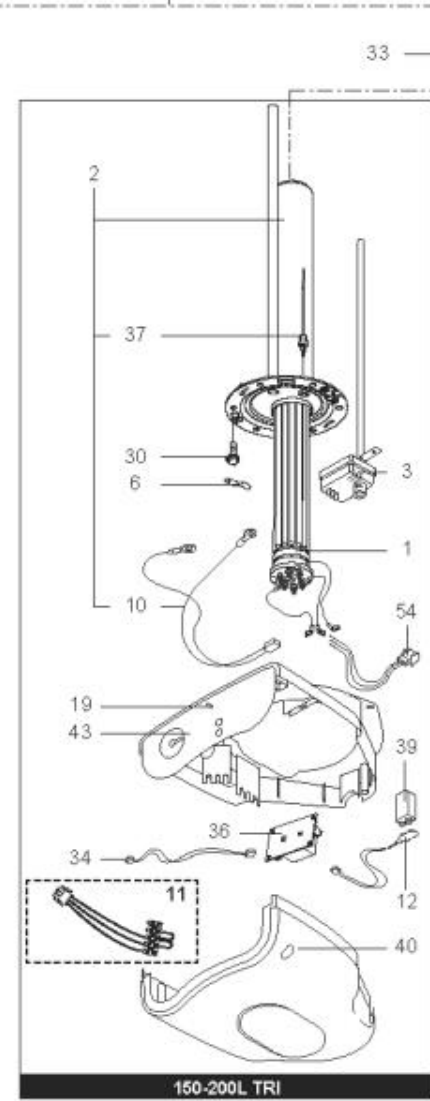
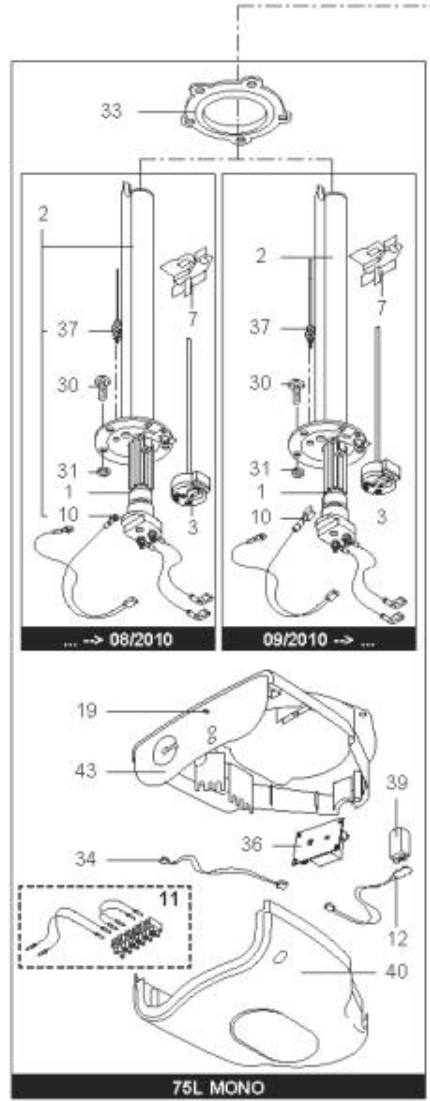
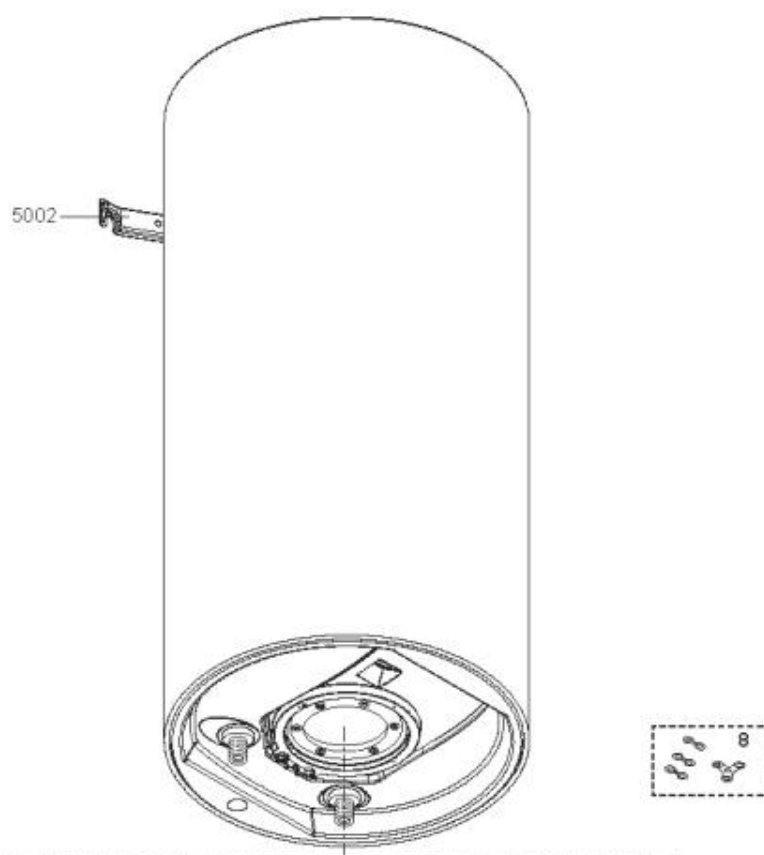


Table		VERTICAL							
Rep.	Référence	ALIAS	Désignation	Remplacé par	Date début	Date fin	Multiple de vente	Tarif Public Unitaire HT	
1	61005491		RESISTANCE STEATITE 2400W D.50				1		
2	60000714		EMBASE + ANODE PROTECH				1		
3	60000701		THERMOSTAT A CANNE L:450				1		
6	60072531		PATTE DE FIXATION				1		
8	60000696		BARRETTE (X2) + ETOILE (X3) (Pochette)				1		
10	340410		CABLAGE ELECTRODE L:300MM			12/07	1		
10	60000344		CABLAGE ELECTRODE		12/07		1		
11	65102592		KIT PRECABLAGE				1		
12	60000385		CABLAGE BATTERIE		12/07		1		
19	998576		VITRE LED L=10.8				1		
30	60000681		VIS DE FIXATION EMBASE M 8-14 (6 PCES)				1		
33	60000682		JOINT BRIDE D:121.7-105-11.5				1		
34	60000475		CABLAGE ELECTRODE > C.I.		12/07		1		
36	65101404		CIRCUIT ANODE			12/07	1		
36	60000936		CIRCUIT IMPRIME		12/07		1		
37	340406		ANODE PROTECH				1		
39	925298		BATTERIE 9V-170 MAH				1		
40	926299		COUVERCLE BOITIER	60000956			1		
43	60000711		FOND DE BOITIER				1		
54	60000801		CABLAGE THERMOSTAT				1		
5002	912006		PATTE MURALE D:470-505-560				1		