



*LISTE DE PIECES*

11/04/2016

<i>Produit</i>	3505038 - FSE2 40-6
<i>Modèle</i>	150L STABLE BLINDEE
<i>Marque</i>	ARISTON
<i>Date</i>	14/05/2007

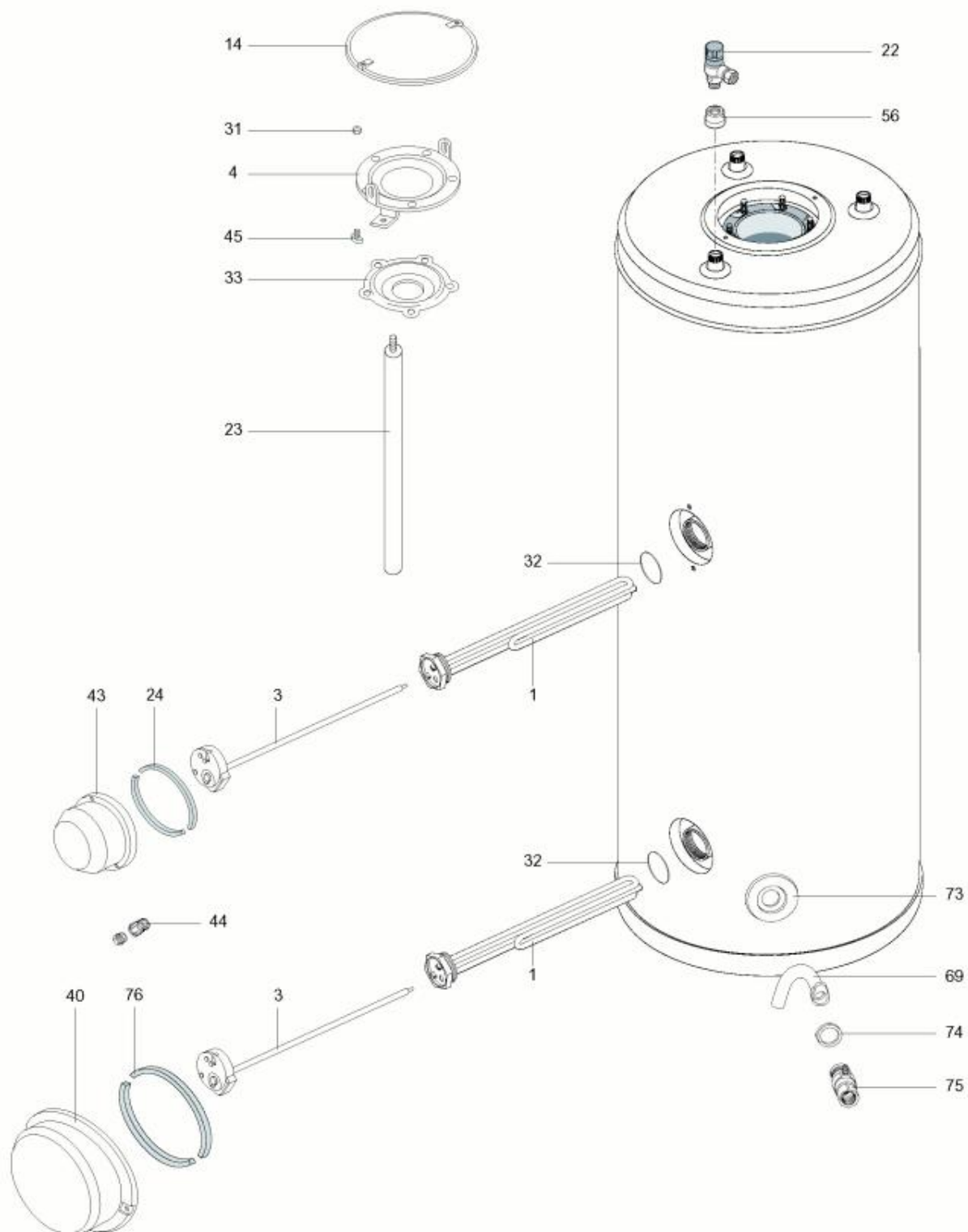


Table		FSE2							
Rep.	Référence	ALIAS	Désignation	Remplacé par	Date début	Date fin	Multiple de vente	Tarif Public Unitaire HT	
1	65103272		RESISTANCE 3000W 230V				1		
3	993141		THERMOSTAT	65105530			1		
3	65105530		THERMOSTAT		04/07		1		
4	65103273		BRIDE D.75				1		
14	220227		CAPOT DE PROTECTION				1		
23	61313286		ANODE D:25,5 L:266 M8	993014-01			1		
24	991880		JOINT SUPPORT VENTILATEUR				1		
31	570127		ECROU M8				5		
32	290125		JOINT DE RESISTANCE				1		
33	571312		JOINT BRIDE 5 TROUS D.75				1		
40	65103271		CAPOT LATERAL INFERIEUR				1		
43	65103270		CAPOT LATERAL SUPERIEUR				1		
44	65100563		PASSE CABLE				1		
44	243077		PASSE CABLE AVEC ECROU		01/06		1		
45	570316		VIS M8X20				20		
76	65100560		JOINT ADHESIF				1		