



LISTE DE PIECES

11/04/2016

<i>Produit</i>	3010190 - ARI 150 HORD 560 THER MO
<i>Modèle</i>	150L HORIZONTAL BLINDEE
<i>Marque</i>	ARISTON
<i>Date</i>	17/11/2015

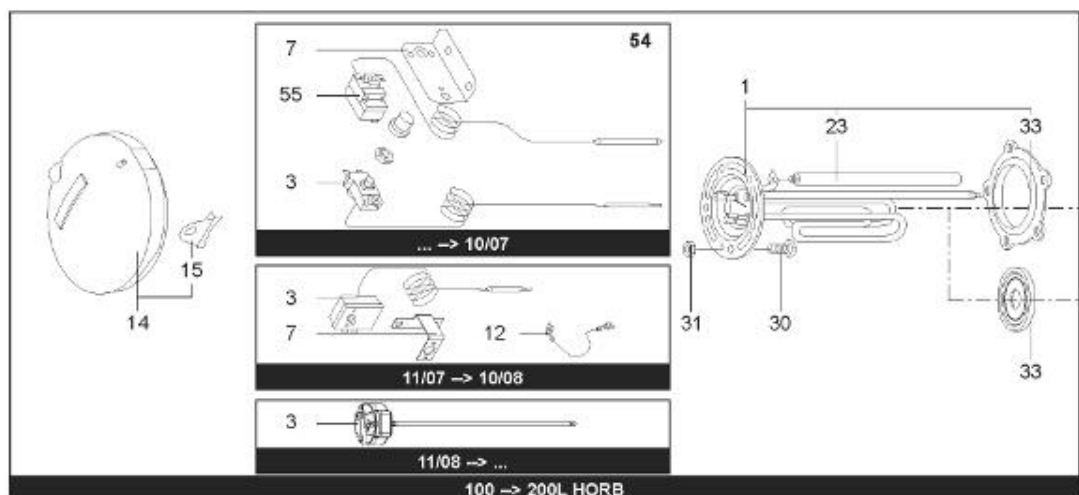
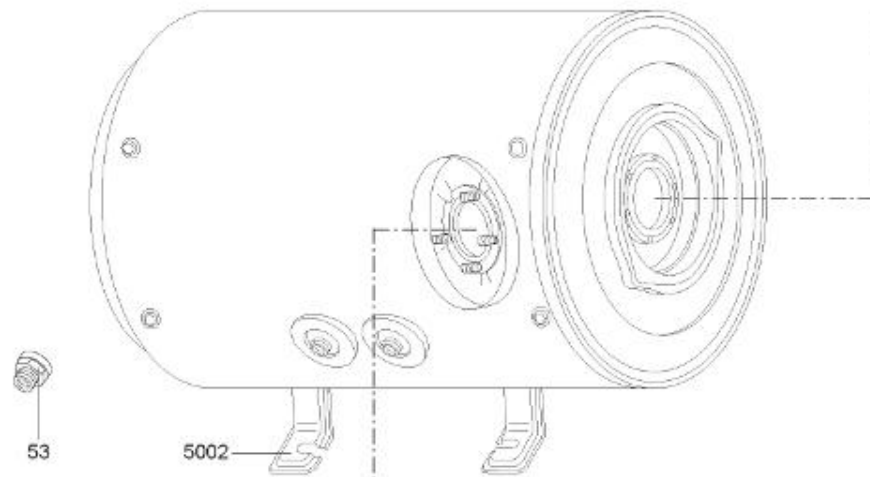
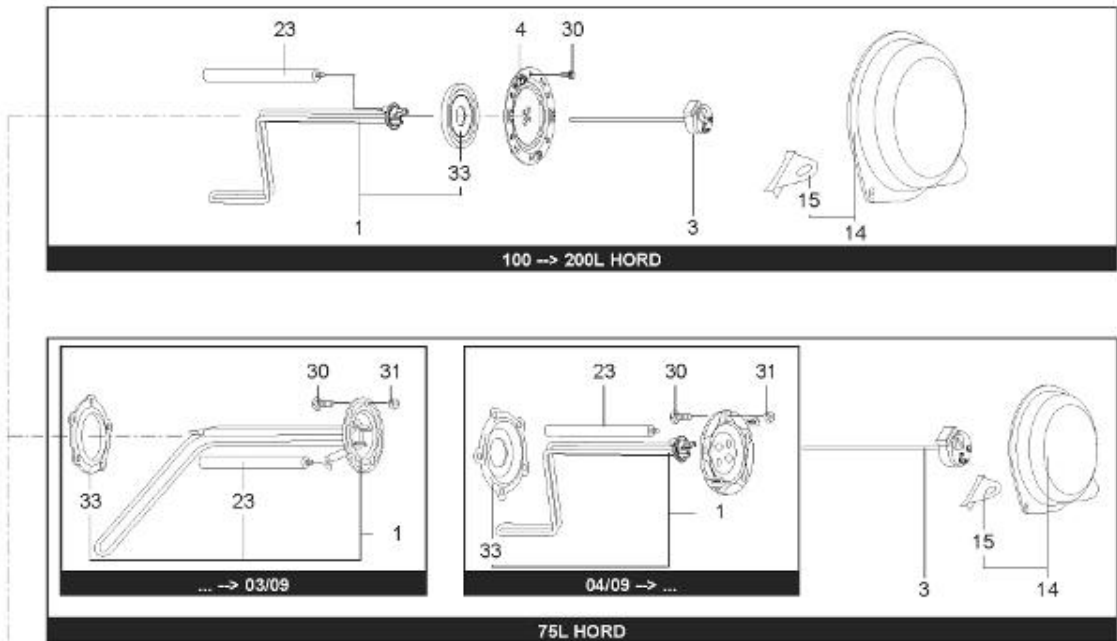


Table		HORIZONTAL - TP							
Rep.	Référence	ALIAS	Désignation	Remplacé par	Date début	Date fin	Multiple de vente	Tarif Public Unitaire HT	
1	60000706		RESISTANCE BLINDEE 2000W				1		
3	691214		THERMOSTAT				1		
4	60000686		CONTRE BRIDE				1		
14	60002276		CAPOT BLANC				1		
15	926124		SUPPORT PASSE-CABLE			04/14	1		
15	65113517		PASSE-CABLE		04/14		1		
23	993014-01		ANODE D:25,5 L:230 M5-M8				1		
30	60000681		VIS DE FIXATION EMBASE M 8-14 (6 PCES)				1		
33	60000687		JOINT BRIDE Ø 105				1		
5002	912006		PATTE MURALE D:470-505-560				1		