



*LISTE DE PIECES*

11/04/2016

<i>Produit</i>	3000377 - ARI 150 HORB 560 THER MO EU
<i>Modèle</i>	150L HORIZONTAL BLINDEE
<i>Marque</i>	ARISTON
<i>Date</i>	17/11/2015

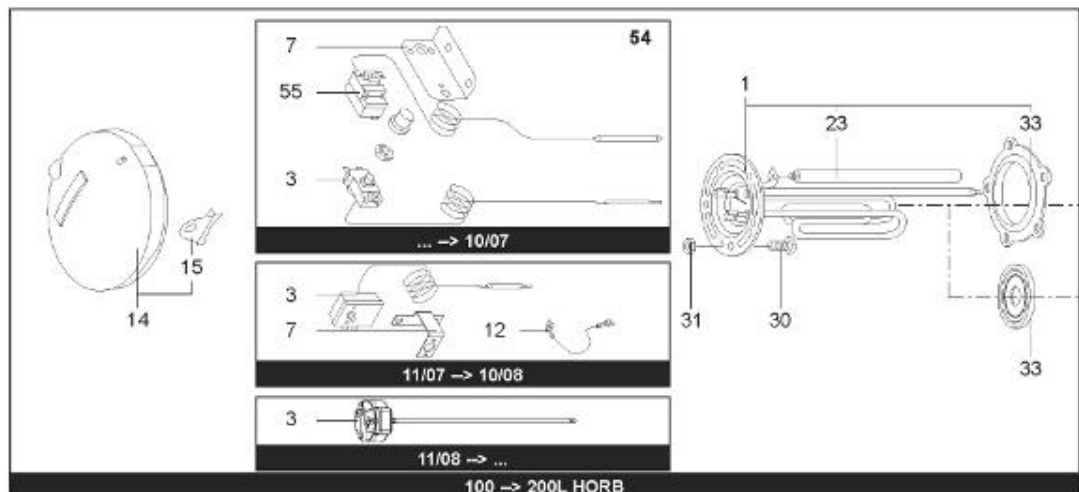
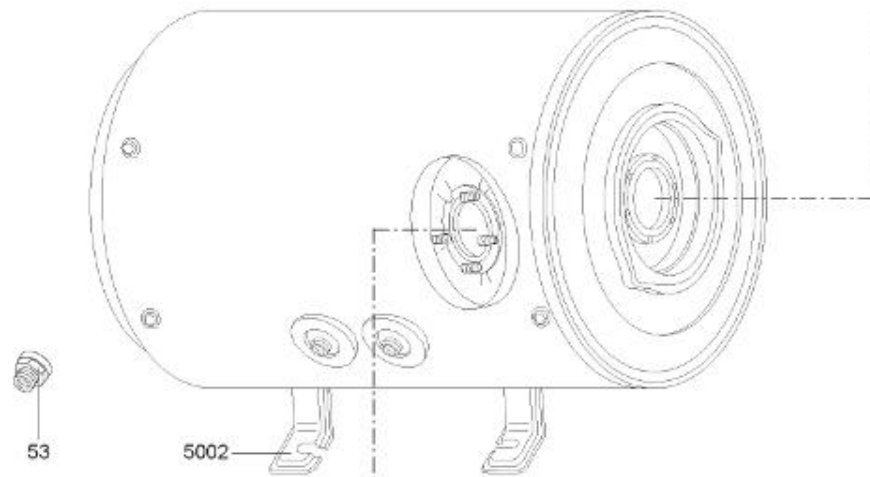
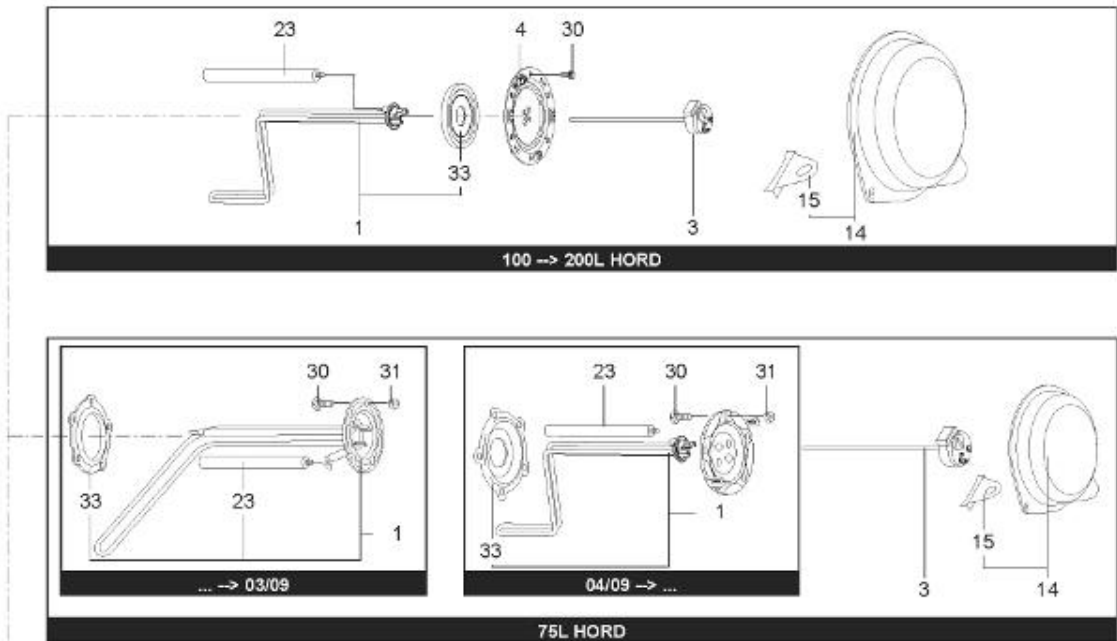


Table		HORIZONTAL - TP							
Rep.	Référence	ALIAS	Désignation	Remplacé par	Date début	Date fin	Multiple de vente	Tarif Public Unitaire HT	
1	60002698		RESISTANCE BLINDEE 2000W + ANODE				1		
3	60001263		THERMOSTAT A CANNE L:450		11/08		1		
14	60002693		CAPOT				1		
15	60002702		SUPPORT PASSE-CABLE				1		
23	60000797		ANODE D:25.5 L:440 M8				1		
30	918001		VIS M8X25				1		
30	918064		VIS DE FIXATION EMBASE M 8-20				1		
31	918004		ECROU FIXATION EMBASE M8				1		
33	60002699		JOINT BRIDE IAT. Ø105				1		
5002	290280		SUPPORT MURAL		10/07		1		