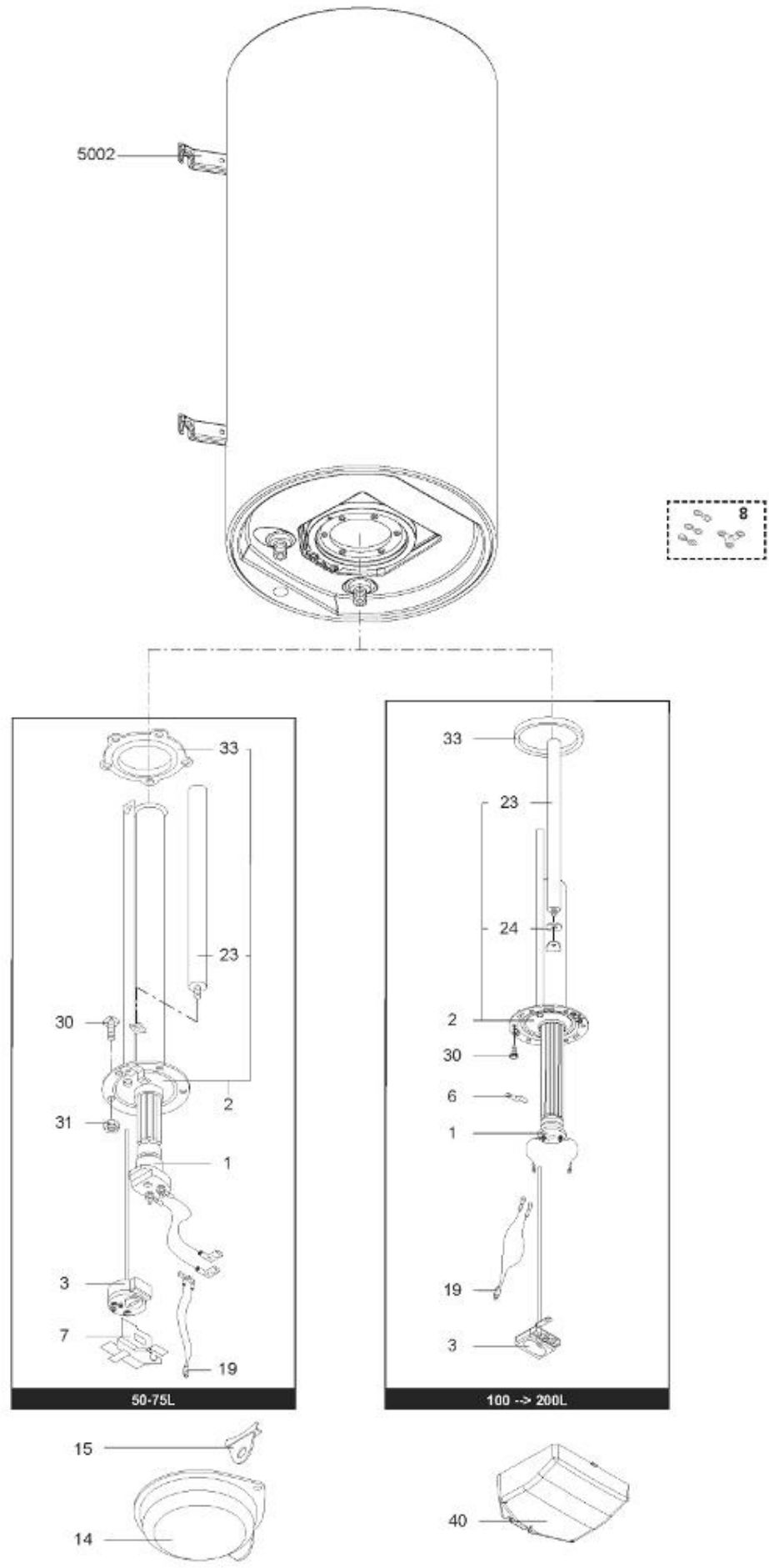




*LISTE DE PIECES*

08/04/2016

|                |                                       |
|----------------|---------------------------------------|
| <i>Produit</i> | 3000332 - ARI 100 VERT 560 STEA MO EU |
| <i>Modèle</i>  | 100L VERTICAL STEATITE                |
| <i>Marque</i>  | ARISTON                               |
| <i>Date</i>    | 06/10/2015                            |



| Table |             | VERTICAL - STEA |  |              |            |          |                   |                          |  |
|-------|-------------|-----------------|--|--------------|------------|----------|-------------------|--------------------------|--|
| Rep.  | Référence   | ALIAS           | Désignation                            | Remplacé par | Date début | Date fin | Multiple de vente | Tarif Public Unitaire HT |  |
| 1     | 61400606-01 |                 | RESISTANCE STEATITE 1200W D.50         |              |            |          | 1                 |                          |  |
| 2     | 60000690    |                 | EMBASE + ANODE                         |              |            |          | 1                 |                          |  |
| 3     | 60000678    |                 | THERMOSTAT A CANNE L:300               |              |            |          | 1                 |                          |  |
| 6     | 60072531    |                 | PATTE DE FIXATION                      |              |            |          | 1                 |                          |  |
| 19    | 60000802    |                 | LAMPE TEMOIN                           |              |            |          | 1                 |                          |  |
| 23    | 60001570    |                 | ANODE D:25,5 L:350 M5-M8               |              |            |          | 1                 |                          |  |
| 24    | 61402251    |                 | JOINT ANODE                            |              |            |          | 1                 |                          |  |
| 30    | 60000681    |                 | VIS DE FIXATION EMBASE M 8-14 (6 PCES) |              |            |          | 1                 |                          |  |
| 33    | 60000682    |                 | JOINT BRIDE D:121.7-105-11.5           |              |            |          | 1                 |                          |  |
| 40    | 60002571    |                 | CAPOT                                  |              |            |          | 1                 |                          |  |
| 5002  | 912006      |                 | PATTE MURALE D:470-505-560             |              |            |          | 1                 |                          |  |