



LISTE DE PIECES

07/04/2016

<i>Produit</i>	3200740 - PRO ECO EVO 100 V 1,8K EU
<i>Modèle</i>	100L VERTICAL BLINDEE
<i>Marque</i>	ARISTON
<i>Date</i>	26/02/2016

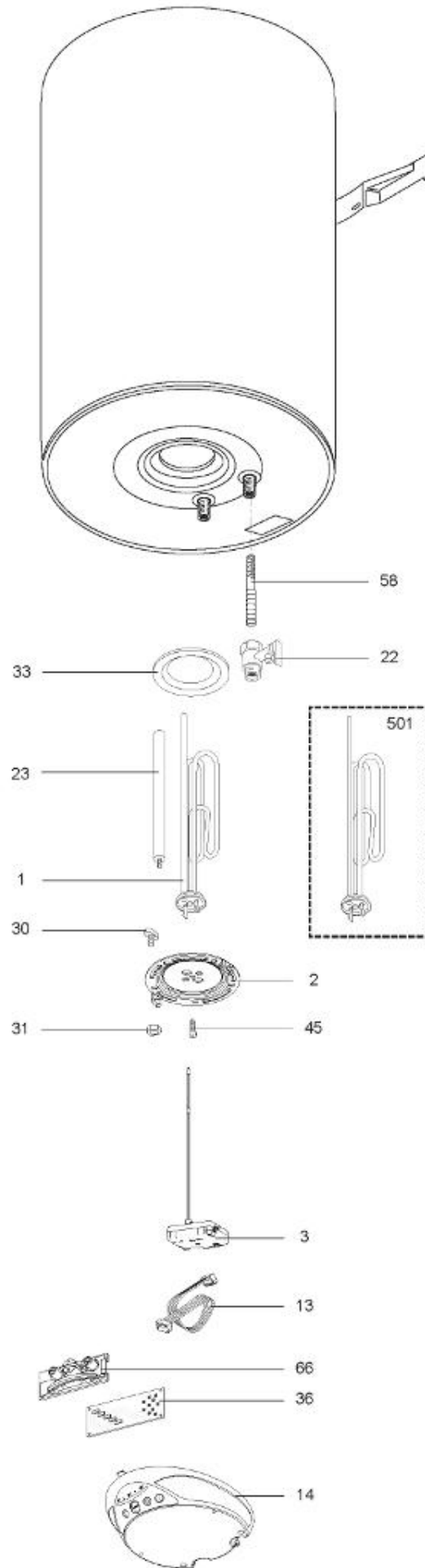
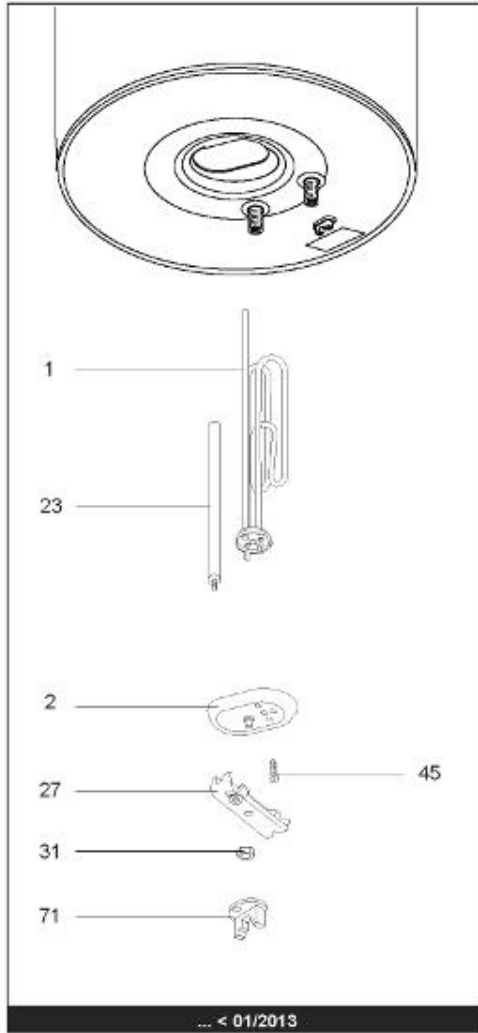


Table		PRO ECO V							
Rep.	Référence	ALIAS	Désignation	Remplacé par	Date début	Date fin	Multiple de vente	Tarif Public Unitaire HT	
1	65111868		RESISTANCE 1800W 228V				1		
2	65111789		BRIDE (5 TROUS)				1		
3	65115258		THERMOSTAT ELECTRONIQUE				1		
13	65115165		CABLAGE CIRCUIT CONTROLE				1		
14	65108576		CALOTTINE				1		
22	571730		SOUPAPE DE SECURITE ET LEVIER 8,5 BAR				1		
23	993014-01		ANODE D:25,5 L:230 M5-M8				1		
30	65151225		VIS M6x20				1		
31	994140		ECROU M6				10		
33	65111788		JOINT BRIDE				1		
36	65115268		CARTE ELECTRONIQUE DE CONTROLE				1		
45	993000		VIS M 6-12				10		
58	65113698		CHICANE 1/2 G H=72				1		
66	65108578		TABLEAU DE COMMANDES				1		