

VUE ECLATEE
CHAUFFAGE DOMESTIQUE
Modèle
URBIA GREEN - SERELIA GREEN

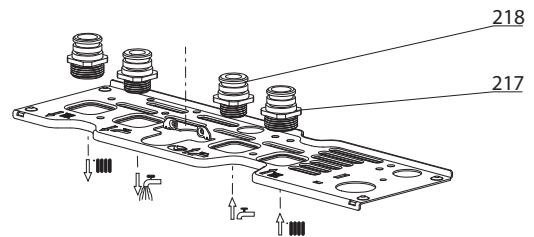
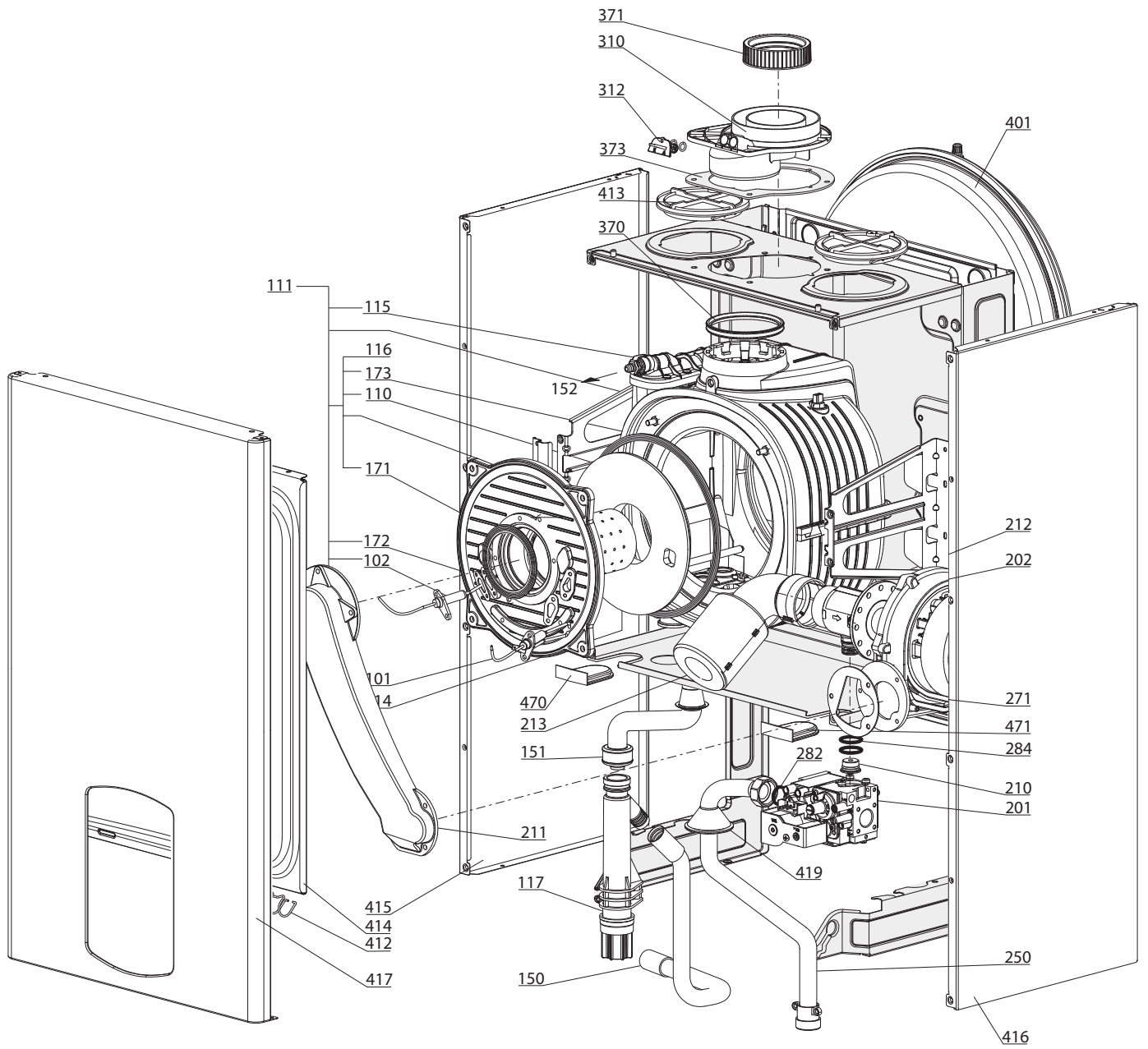
R8203075-04FR - Edition 04 - 21/04/2008

3650121		URBIA GREEN 25 FF N FR	09/07	...
3650122		URBIA GREEN 30 FF N FR	09/07	...
3650123		URBIA GREEN 35 FF N FR	09/07	...
3650120		SERELIA GREEN 25 FF N FR	09/07	...
Code	Ind.	Modèle	Date Début	Date Fin

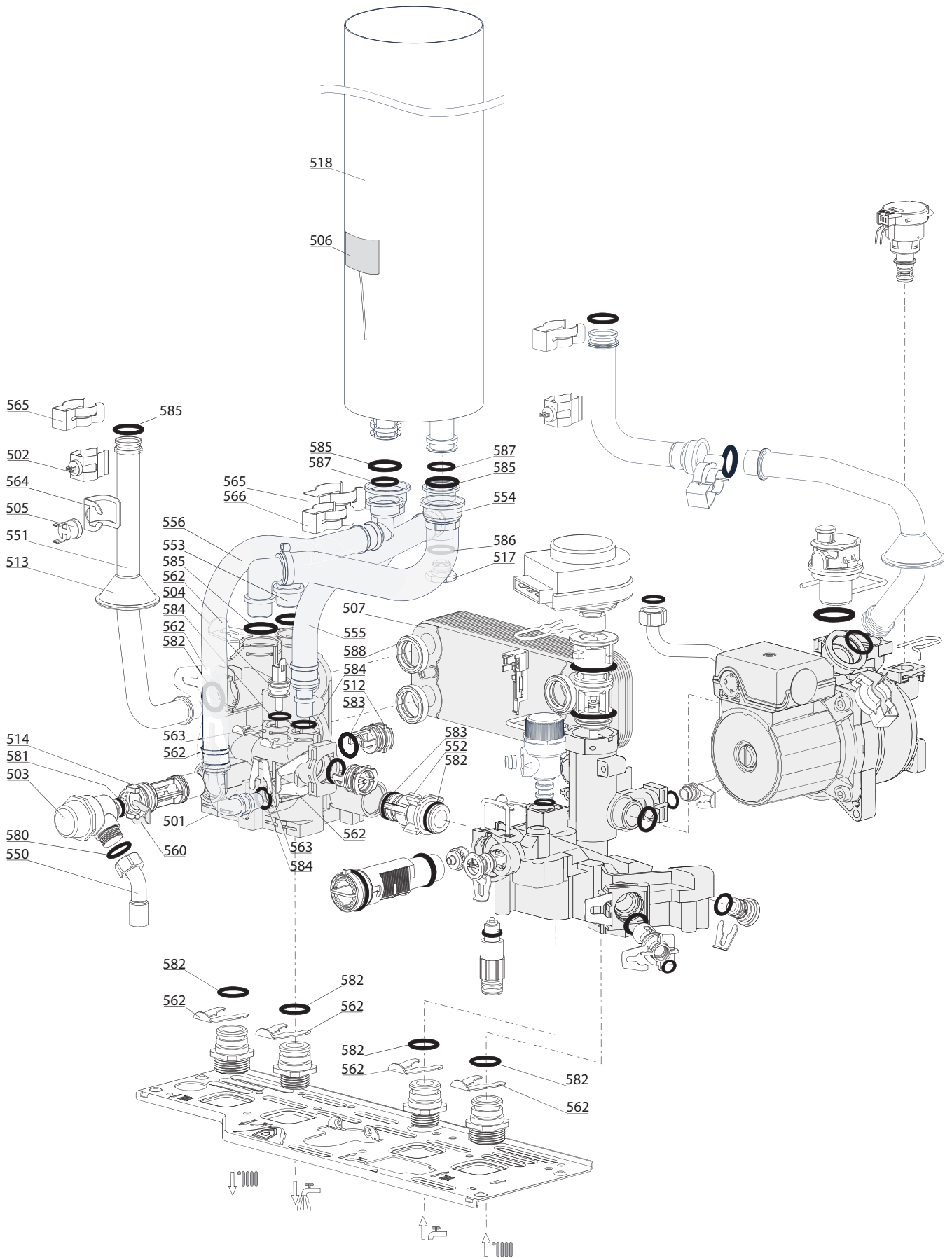
100
200
300
400

URBIA GREEN - SERELIA GREEN

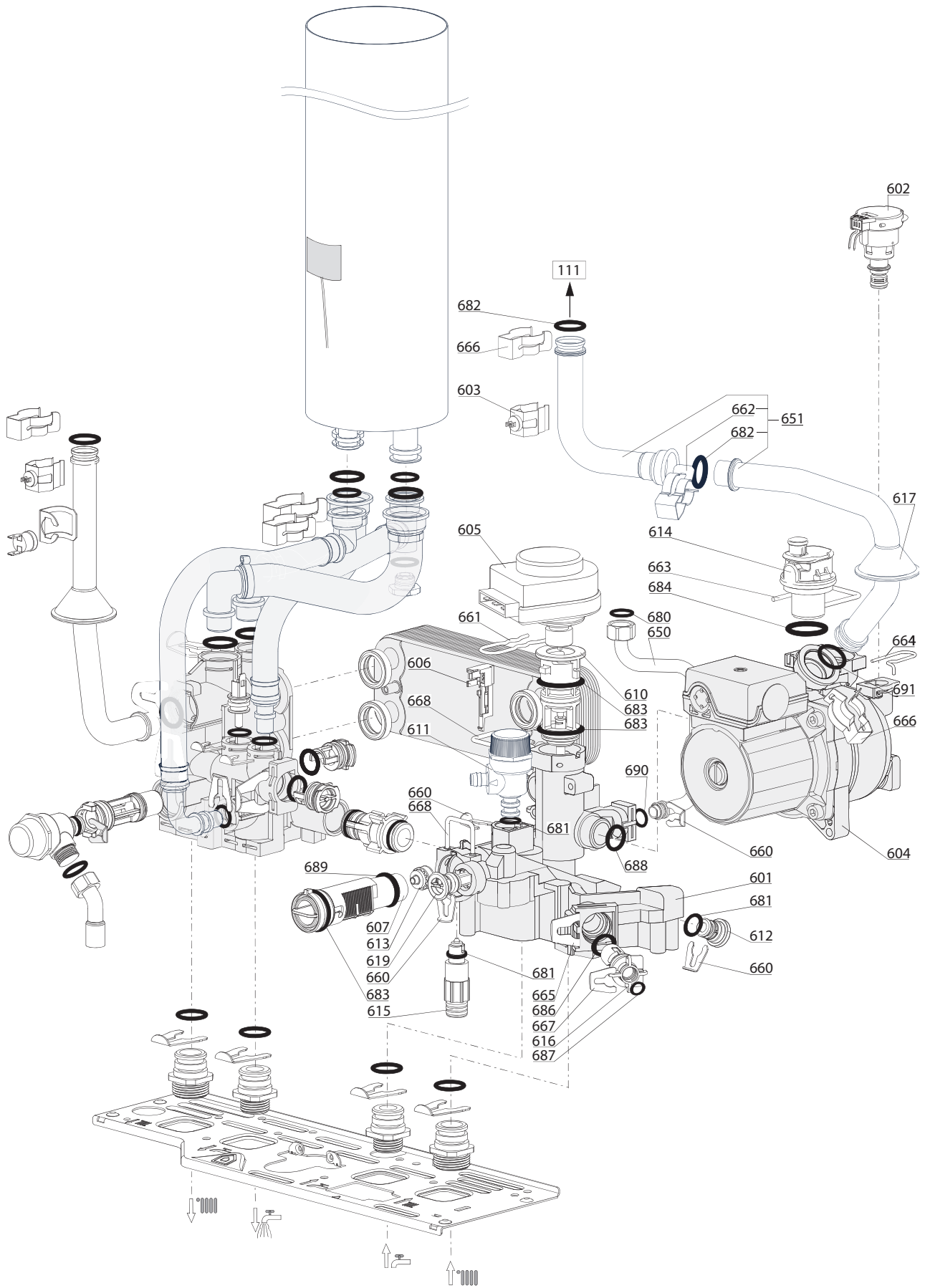
Chauffage Domestique



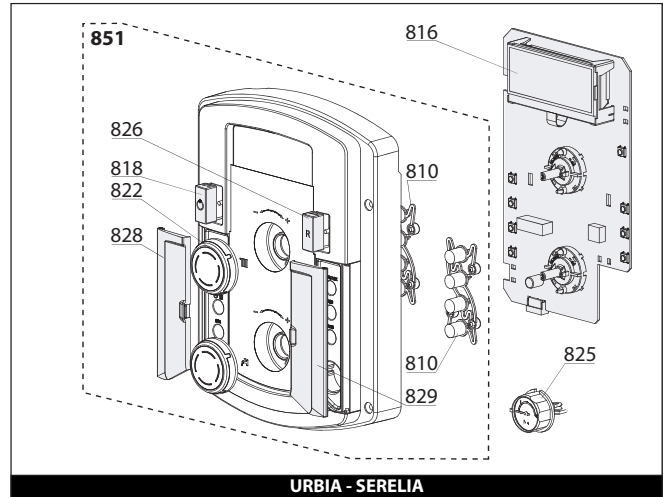
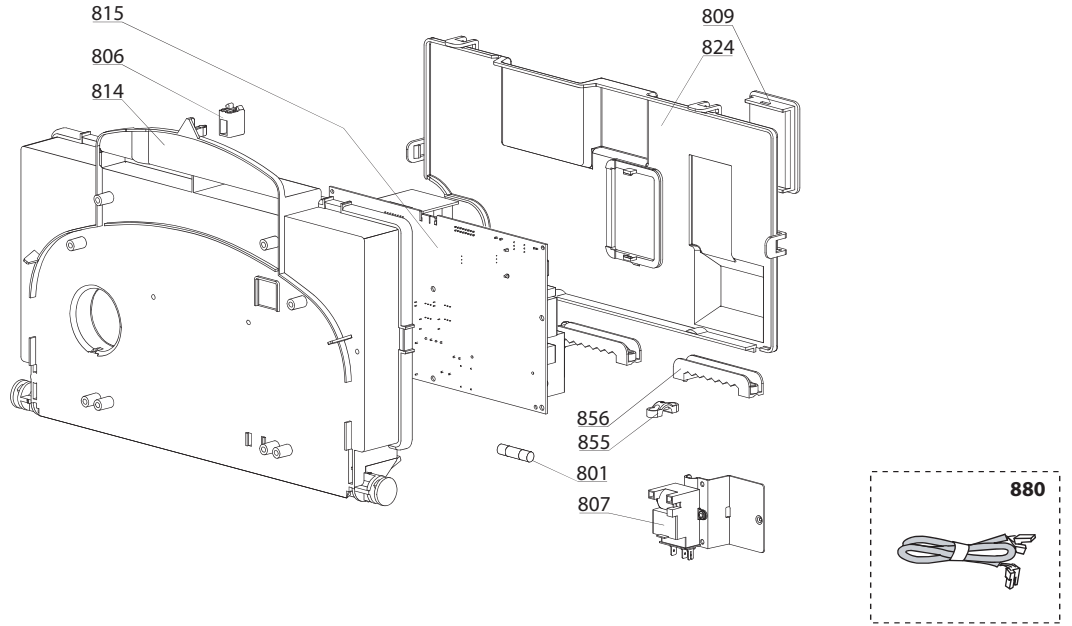
Rep.	Désignation	Référence	Type	URBIA GREEN			SERELIA GREEN		Date	
				25	30	35	25		de	à
0100	BRULEUR									
0101	ELECTRODE D'ALLUMAGE	60000868		•	•	•	•			
0102	ELECTRODE D'IONISATION	60000867		•	•	•	•			
0110	GARNITURE CERAPLAQUE	60000297		•	•	•	•			
0111	ECHANGEUR 24KW	60000292		•			•			
	ECHANGEUR 30KW	60000293			•					
	ECHANGEUR 35KW	60000294				•				
0114	BRULEUR 35KW	60000287				•				
	BRULEUR 24KW	60000288		•			•			
	BRULEUR 30KW	60000289			•					
0115	DEGAZEUR	60000994		•	•	•	•			
0116	PORTE EQUIPEE	60000318		•	•	•	•			
0117	SIPHON	60000987		•	•	•	•			
0150	TUBE PVC D:19 L:750	60000976		•	•	•	•			
0151	TUBE EVACUATION CONDENSATION	60000858		•	•	•	•			
0152	TUBE SILICONE D: 8x1 L: 0.15M	60001013		•	•	•	•			
0171	JOINT DE FORME D:85-66.5-2.5	61314753		•	•	•	•			
0172	JOINT ELECTRODE	60000286		•	•	•	•			
0173	JOINT DE PORTE	60000623		•	•	•	•			
0200	ARMATURE GAZ									
0201	VANNE GAZ	60000537		•	•	•	•			
0202	VENTILATEUR	60000622		•	•	•	•			
0211	CONDUIT DE MELANGE	60000290		•	•	•	•			
0212	VENTURI D: 17MM	60000536		•			•			
	VENTURI D: 21	60000587			•					
	VENTURI D: 25	60000621				•				
0213	SILENCIEUX	60000539		•	•	•	•			
0217	RACCORD 3/4	65104326		•	•	•	•			
0218	RACCORD 1/2	65104327		•	•	•	•			
0250	TUBE GAZ	60000860		•			•			
	TUBE GAZ	60000974			•					
	TUBE GAZ	60000975				•				
0271	JOINT DE FORME (/Ventilateur)	61306072		•	•	•	•			
0282	JOINT PLAT D: 24-18.2-1.5	60022835-01		•	•	•	•			
0284	JOINT TORIQUE D: 17.16-1.78	61308092		•	•	•	•			
0300	EXTRACTION									
0310	RACCORD BI-FLUX SORTIE FUMEE	60000523		•	•	•	•			
0312	BOUCHON DE PRISE FUMEE	65104295		•	•	•	•			
0370	JOINT 80mm	60000315		•	•	•	•			
0371	JOINT A LEVRE	60000316		•	•	•	•			
0373	JOINT DE FORME	60000317		•	•	•	•			
0400	CAISSON ETANCHE									
0401	VASE D'EXPANSION 7.5L	60000823		•	•	•	•			
0412	RESSORT (KIT)	65104298		•	•	•	•			
0413	BOUCHON DE RETOUR AIR	65104249		•	•	•	•			
0414	PANNEAU AVANT CHAMBRE ETANCHE	60000861		•	•	•	•			
0415	PANNEAU COTE GAUCHE	60000980			•	•				
	PANNEAU LATERAL GAUCHE	65105676		•			•			
0416	PANNEAU COTE DROIT	60000979			•	•				
	PANNEAU LATERAL DROIT	65105677		•			•			
0417	CARROSSERIE	60000719		•	•	•	•			
0419	PASSE TUBE	61010109		•	•	•	•			
0470	JOINT PASSE-CABLE	60000540		•	•	•	•			
0471	JOINT PASSE-CABLE	60000541		•	•	•	•			



Rep.	Désignation	Référence	Type	URBIA GREEN		SERELIA GREEN		Date	
				25	30	35	25	de	à
0500	GROUPE DEPART CHAUFFAGE								
0501	GROUPE DEPART CHAUFFAGE	60000873		•	•	•	•		
0502	SONDE NTC T335D + CLIPS 18	990686		•	•	•	•		
0503	SOUPAPE DE SECURITE 3 BARS	61312668		•	•	•	•		
0504	SONDE NTC	65104338		•	•	•	•		
0505	SECURITE THERMIQUE 100Â°C	61010572		•	•	•	•		
0506	SONDE NTC	60000822		•	•	•	•		
0507	ECHANGEUR SANITAIRE 16 PLAQUES	65104333		•	•	•	•		
0512	BOUCHON	65104445		•	•	•	•		
0513	PASSE TUBE	61010109		•	•	•	•		
0514	BY-PASS	65104336		•	•	•	•		
0517	BOUCHON 3/4"	60000996		•	•	•	•		
0518	BALLON 4L	60000831		•	•	•	•		
	BALLON 15L	60000832					•		
0550	TUYAU SOUPAPE SURETE	65104447		•	•	•	•		
0551	TUBE DEPART CHAUFFAGE	60000859		•	•		•		
	TUBE DEPART CHAUFFAGE	60000981					•		
0552	TUBE BY-PASS	65104340		•	•	•	•		
0553	TUBE CHAUFFAGE - ENTRE BALLON	60000846		•	•	•			
	TUBE CHAUFFAGE - ENTRE BALLON	60000853					•		
0554	TUBE CHAUFFAGE - SORTIE BALLON	60000847		•	•	•	•		
0555	TUBE SANITAIRE - ENTRE BALLON	60000848		•	•	•			
	TUBE SANITAIRE - ENTRE BALLON	60000854					•		
0556	TUBE SANITAIRE - SORTIE BALLON	60000849		•	•	•			
	TUBE SANITAIRE - SORTIE BALLON	60000855					•		
0560	CLIP D:10	65104260		•	•	•	•		
0562	CLIP D:18	65104259		•	•	•	•		
0563	CLIP D:12	65104339		•	•	•	•		
0564	CLIP	61010050		•	•	•	•		
0565	CLIP	60000309		•	•	•	•		
0566	CLIP	65105109		•	•	•	•		
0580	JOINT PLAT D: 13.9-10.4-1.5	60061853-02		•	•	•	•		
0581	O - RING (15.88X2.62)	65104337		•	•	•	•		
0582	JOINT TORIQUE D: 17.86-2.62	61308091		•	•	•	•		
0583	JOINT TORIQUE 15.54X2.62	65104325		•	•	•	•		
0584	JOINT TORIQUE D: 11.91-2.62	60000850		•	•	•	•		
0585	JOINT TORIQUE 3,53X17,04	65104262		•	•	•	•		
0586	JOINT PLAT D: 11-5-1.5	60061853-07		•	•	•	•		
0587	JOINT TORIQUE D: 12.1-2.7	60024164-16		•	•	•	•		
0588	JOINT AUTO ETANCHE	61002249		•	•	•	•		

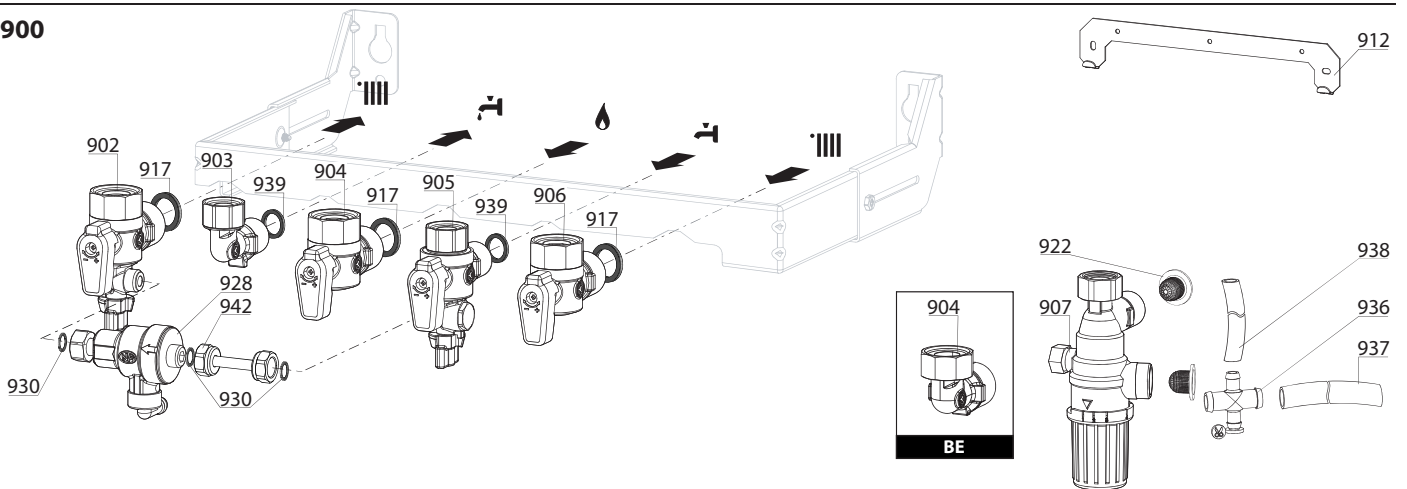


Rep.	Désignation	Référence	Type	URBIA GREEN		SERELIA GREEN		Date	
				25	30	35	25	de	à
0600	GROUPE RETOUR CHAUFFAGE								
0601	GROUPE RETOUR (SANS REMPL.)	60000874		•	•	•	•		
0602	DETECTEUR DE PRESSION	65104321		•	•	•	•		
0603	SONDE NTC T335D + CLIPS 18	990686		•	•	•	•		
0604	CIRCULATEUR 6M 2V	60000591			•	•			
	CIRCULATEUR 5M 2V	65104319		•			•		
0605	MOTEUR DE VANNE 3 VOIES	61302483		•	•	•	•		
0606	AMPOULE REED	65104323		•	•	•	•		
0607	CARTOUCHE DEBITMETRE KIT	60000870		•	•	•	•		
0610	CLAPET SANITAIRE (KIT)	65104314		•	•	•	•		
0611	SOUPAPE DE SECURITE 7 BARS	60000171		•	•	•	•		
0612	BOUCHON	65104377		•	•	•	•		
0613	LIMITEURS DE DEBIT KIT	65104318		•	•	•	•		
0614	DEGAZEUR	65104703		•	•	•	•		
0615	ROBINET EVACUATION INSTALLA.	65104328		•	•	•	•		
0616	FILTRE EAU DEBOUCHE	65104711		•	•	•	•		
0617	PASSE TUBE	61010109		•	•	•	•		
0619	BOUCHON	65104377		•	•	•	•		
0650	TUBE VASE D'EXPANSION	60000851		•	•	•			
	TUBE VASE D'EXPANSION	60000856					•		
0651	TUBE RETOUR CHAUFFAGE	60000857		•	•	•	•		
0660	CLIP D:10	65104260		•	•	•	•		
0661	CLIP	65104332		•	•	•	•		
0662	CLIP	61307589		•	•	•	•		
0663	CLIP	65104704		•	•	•	•		
0664	CLIP	65104322		•	•	•	•		
0665	CLIP D:14	65104331		•	•	•	•		
0666	CLIP	60000309		•	•	•	•		
0667	CLIP	65100680		•	•	•	•		
0668	CLIP	65104316		•	•	•	•		
0680	JOINT EAU-GAZ 3/8	573521		•	•	•	•		
0681	JOINT TORIQUE 9.19X2.62	65104313		•	•	•	•		
0682	JOINT TORIQUE 3,53X17,04	65104262		•	•	•	•		
0683	JOINT TORIQUE 23.47X2.62	65104315		•	•	•	•		
0684	JOINT TORIQUE	65104705		•	•	•	•		
0686	JOINT TORIQUE 15.54X2.62	65104325		•	•	•	•		
0687	JOINT TORIQUE D: 5.7-1.9	61009834-10		•	•	•	•		
0688	JOINT TORIQUE 21.89X2.62	65104320		•	•	•	•		
0689	JOINT TORIQUE 17,17X1,78	65104303		•	•	•	•		
0690	JOINT TORIQUE D: 8.9-2.7	61009834-14		•	•	•	•		
0691	JOINT TORIQUE D: 17.86-2.62	61308091		•	•	•	•		



URBIA - SERELIA

900



5000

5001
 Transf. gaz > GPL
 Conv. gas > GPL
 Trasn. gas > GPL
 Transf. gas > GPL

5002
 Transf. gaz > Nat
 Conv. gas > Nat
 Trasn. gas > Met
 Transf. gas > Met

5020
 Options
 Accessories
 Opzioni
 Accessorio

Rep.	Désignation	Référence	Type	URBIA GREEN			SERELIA GREEN		Date	
				25	30	35	25		de	à
0800	BOITIER ELECTRIQUE									
0801	FUSIBLE 250V 2A	60054442		•	•	•	•			
0806	PUSH	65104228		•	•	•	•			
0807	ALLUMEUR	61002105-20		•	•	•	•			
0809	COUVERCLE D'INSPECTION	65104294		•	•	•	•			
0810	GROUPE 4 BOUTONS	60000978		•	•	•	•			
0814	PORTE INSTRUMENTS	65104300		•	•	•	•			
0815	CIRCUIT IMPRIME PRINCIPAL	60000820		•	•	•	•			
0816	CIRCUIT IMPRIME AFFICHAGE	60000760		•	•	•	•			
0818	BOUTON ON/OFF	60000809		•	•	•	•			
0822	MOLETTE	60000762		•	•	•	•			
0824	COUVERCLE AR TABLEAU COMMANDE	65104293		•	•	•	•			
0825	MANOMETRE	60000725		•	•	•	•			
0826	BOUTON RESET	60000806		•	•	•	•			
0828	PORTE GAUCHE	60000761		•	•	•	•			
0829	PORTE DROITE	60000759		•	•	•	•			
0851	BANDEAU SERIGRAPHIE KIT	60000977		•	•	•	•			
0855	BLOQUE CABLE	571562		•	•	•	•			
0856	PASSE CABLE PRESSOSTAT	65103377		•	•	•	•			
0880	CABLAGE ELECTRODE ALLUMAGE	60000527		•	•	•	•			
	CABLAGE DE MASSE	65104286		•	•	•	•			
	CABLAGE AFFICHEUR	60000746	/ CN02	•	•	•	•			
	CABLAGE ALLUMEUR	60000543	/ CN03	•	•	•	•			
	CABLAGE SONDAS HYDRAULIQUES	60000843	/ CN04	•	•	•	•			
	CABLAGE ELECTRODE IONISATION CABLE	60000567	/ CN05	•	•	•	•			
	CABLAGE VANNE 3 VOIES	65104523	/ CN09	•	•	•	•			
	CABLAGE POMPE	65104520	/ CN10	•	•	•	•			
	CABLAGE CAPTEUR PRESSION	60000813	/ CN14	•	•	•	•			
	CABLAGE ALIMENTATION	60000542	/ CN20	•	•	•	•			
	CABLAGE SECURITE THERMIQUE	60000842	/ CN22	•	•	•	•			
	CABLAGE THERMOSTAT AMBIANCE	60000988	/ CN25	•	•	•	•			
0900	PREFABRICATION									
0902	ROBINET DEPART CHAUFFAGE	60000886		•	•	•	•			
0903	RACCORD EAU CHAUDE	60000891		•	•	•	•			
0904	RACCORD	65105631	BE	•	•	•	•			
	ROBINET GAZ	60000898	FR	•	•	•	•			
0905	ROBINET EAU FROIDE	60000894		•	•	•	•			
0906	ROBINET DC-RC CHAUFFAGE	60000885		•	•	•	•			
0907	VANNE THERMOSTATIQUE MANUELLE	60001081		•	•	•	•			
0912	PLATINE SUPPORT MURAL	60001077		•	•	•	•			
0917	JOINT PLAT D: 24-17-1.5	60061855-19		•	•	•	•			
0922	FILTRE 1/2	60001087		•	•	•	•			
0928	DISCONNECTEUR	60000881		•	•	•	•			
0930	JOINT PLAT D: 11-5-1.5	60061853-07		•	•	•	•			
0936	RACCORD	60000879		•	•	•	•			
0937	TUBE PVC D: 13x17 L: 1M	60081266-02		•	•	•	•			
0938	TUBE PVC D: 9x12 L: 1M	60081266		•	•	•	•			
0939	JOINT PLAT D: 16.5-11-1.5	60061854-14		•	•	•	•			
0942	TUBE DE REMPLISSAGE	60001078		•	•	•	•			
5000	OPTIONS									
5001	EQT TRANSFORMATION GPL (3678345)	60000752		•			•			
	EQT TRANSFORMATION GPL (3678346)	60000753			•					
	EQT TRANSFORMATION GPL (3678347)	60000754				•				
5020	CACHE BARRETTE (3318356)	60000727		•			•			
	KIT NETTOYAGE CONDENSATION	60000982		•	•	•	•			
	CACHE BARRETTE (3318360)	60001000			•	•				
	COLLECTEUR DE RETOUR AIR	65104710		•	•	•	•			

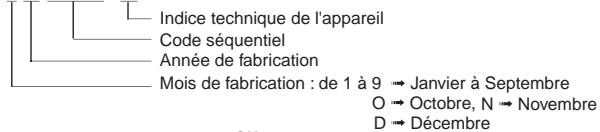
LISTE DES ABRÉVIATIONS

EC	: Eau chaude.
EF	: Eau froide.
C	: Résistance Céramique (Chauffe normale).
Ca	: Résistance Céramique (Chauffe accélérée).
TP	: Résistance ThermoPlongeur.
1F	: Avec Robinetterie.
2F	: Sans Robinetterie.
3F	: Avec Robinetterie et une sortie supplémentaire.
AMI	: Avec Mélangeur Intégré.
SMI	: Sans Mélangeur Intégré.
TYPE	: Indique la nature de l'appareil.
PN	: Ces références concernent uniquement un appareil à Pression Normale.
BP	: Ces références concernent uniquement un appareil à Basse Pression.
PV	: Ces références concernent uniquement un appareil à Puissance Variable.
PF	: Ces références concernent uniquement un appareil à Puissance Fixe.

PLAQUE SIGNALÉTIQUE

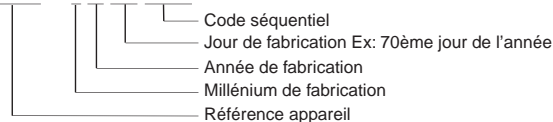
NUMÉRO DE SÉRIE

Ex: 1 95 065004 - 31



OU

Ex: 0537095 XX 2 07 070 00315



Les renseignements portés sur les tarifs et documentations commerciales ou techniques, les schémas et côtes d'encombrements sont donnés à titre indicatif et valables à un instant donné. Le CONSTRUCTEUR se réserve le droit d'apporter toutes modifications de présentation, de forme, de dimension, de conception ou matière à ses produits.