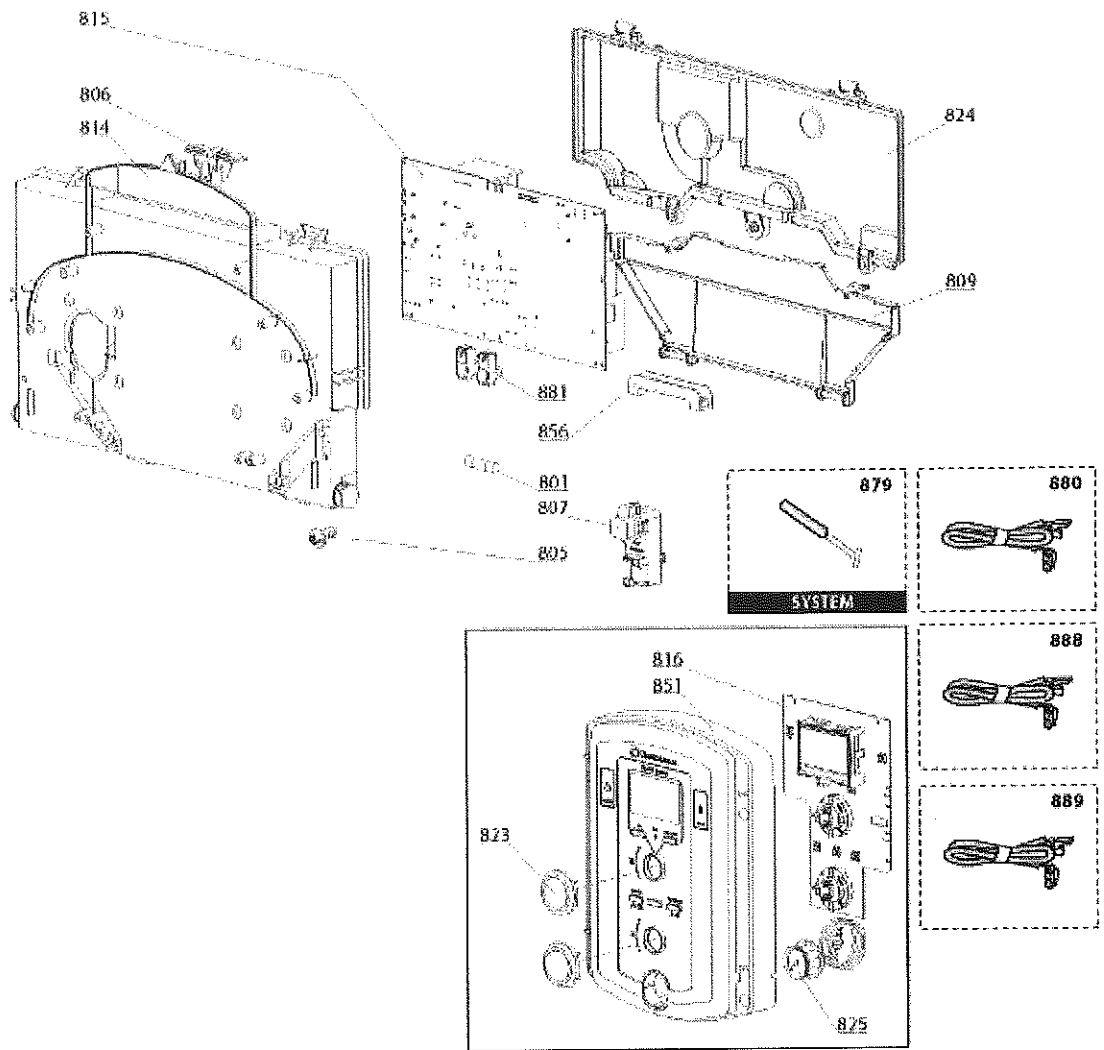




Table		BLOC HYDRAULIQUE					
Rep.	Référence	Désignation	Remplacé par	Date début	Date fin	Multiple de vente	Tarif Public Unitaire HT
502	64201909	DETECTEUR DE PRESSION				1	0,00
503	65107354	TUBE DEPART CHAUFFAGE 45Kw				1	157,64
505	65107343	PURGEUR D'AIR				1	10,89
508	65107364	JOINT TORIQUE D:39,45-1.78				1	1,95
575	65107379	CLIP				1	3,87
576	990686	SONDE NTC T335D + CLIPS 18				1	12,50
591	64201314	RACCORD 28mm 1				1	42,44
592	65107353	TUBE DEPART CHAUFFAGE				1	125,36
605	12013460	JOINT 1 1/2 44x32				1	2,21
618	65107355	TUBE RETOUR CHAUFFAGE				1	128,98
619	65107350	POMPE				1	184,18
620	65107356	TUBE RETOUR CHAUFFAGE				1	128,98





<b>Table</b>	<b>BOITIER ELECTRIQUE</b>						
--------------	---------------------------	--	--	--	--	--	--

Rep.	Référence	Désignation	Remplacé par	Date début	Date fin	Multiple de vente	Tarif Public Unitaire HT
805	61020509	VIS A TOLE TCBL D: 4-10				10	0,34
806	65104228	CLIP DE FIXATION				1	6,13
807	64201912	TRANSFORMATEUR ZAG2 10Va				1	95,24
809	60001618	COUVERCLE D'INSPECTION				1	2,21
814	60001616	PORTE INSTRUMENTS				1	8,05
815	65113369	CIRCUIT IMPRIME PRINCIPAL				1	144,24
816	60001906-01	CIRCUIT IMPRIME D'AFFICHAGE				1	87,64
823	60001932	MOLETTE				1	3,47
824	60001617	COUVERCLE ARRIERE TABLEAU COMMANDE				1	6,04
825	60002215	MANOMETRE 3Bars L:1000				1	23,94
851	60001909	BANDEAU SERIGRAPHIE KIT				1	54,49
856	65103377	PASSE CABLE PRESSOSTAT				1	1,50
879	60000454	THERMISTANCE BALLON				1	28,75
881	65111934	CONNECTEUR 3 POLES	65111934-01			1	73,08
881	65111933	CONNECTEUR 2 POLES				5	7,96
888	60002213	CABLAGE NTC - SECURITE-DETEC. PRESSION				1	41,20
889	60002212	CABLAGE VENTIL.-VANNE GAZ-230V				1	51,49

100  
200  
300  
400

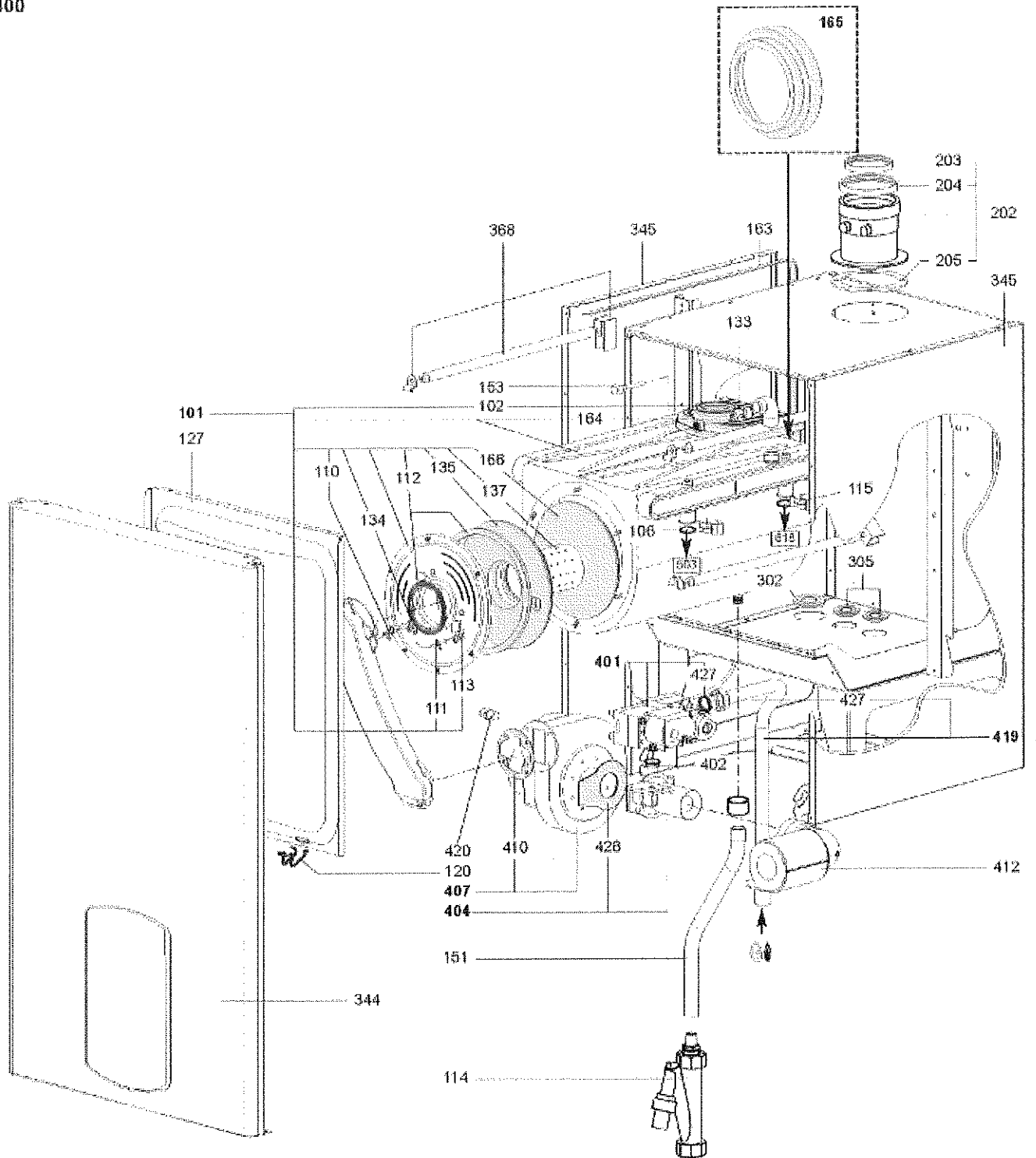
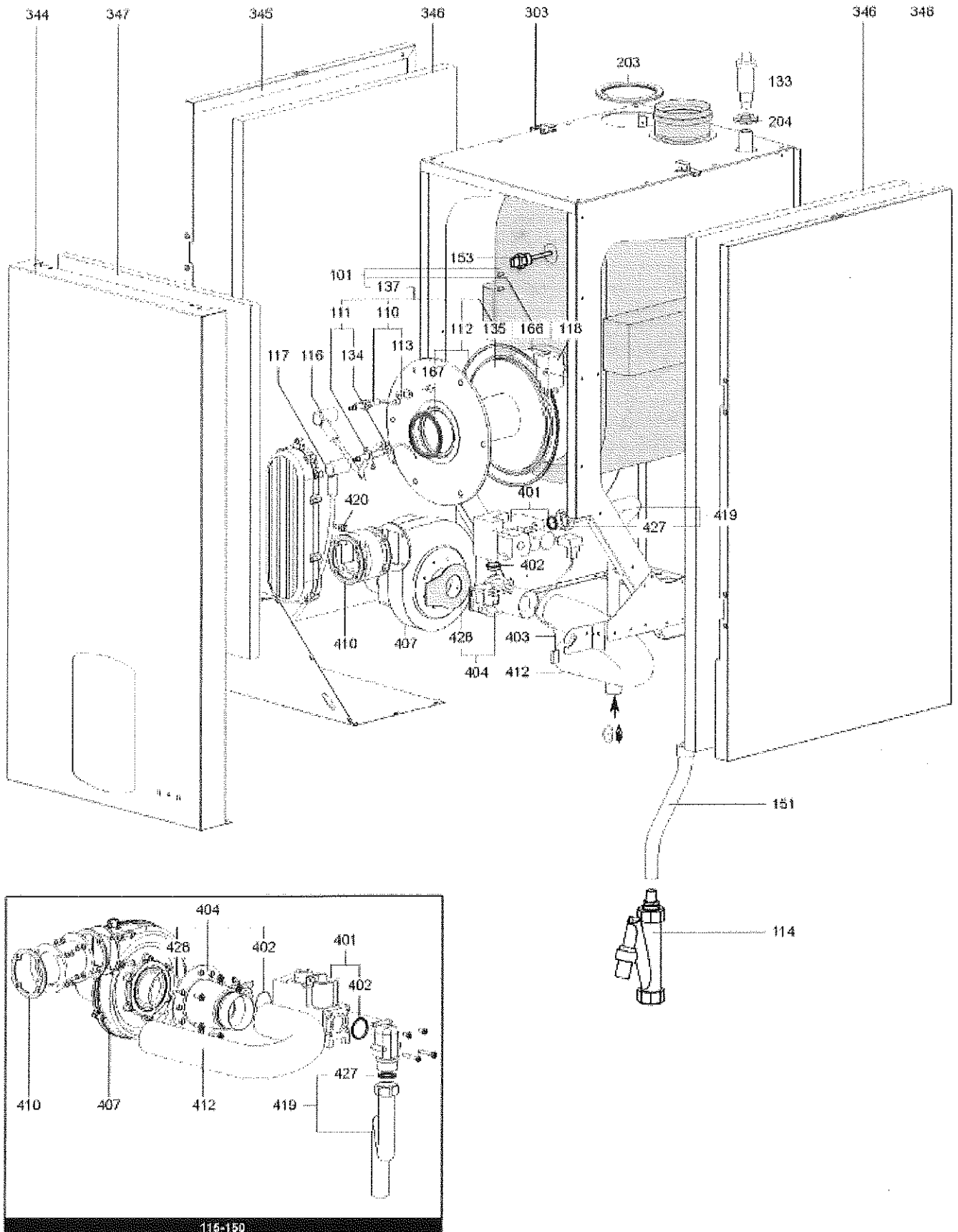


Table		BRULEUR-EXTRACTION-CAISSON					
Rep.	Référence	Désignation	Remplacé par	Date début	Date fin	Multiple de vente	Tarif Public Unitaire HT
101	65107344	ECHANGEUR 45KW				1	1 790,53
102	64201775	JOINT DE FORME (/Echangeur)				1	21,06
106	65107364	JOINT TORIQUE D:39.45-1.78				1	1,95
110	61317432	ELECTRODE ALLUMAGE				1	29,50
111	65107363	ELECTRODE IONISATION	64202273			1	44,28
112	60000672-01	JOINT DE PORTE				1	24,11
113	65103476	JOINT ELECTRODE				1	5,55
114	64201689	SIPHON COMPLET				1	117,37
115	65107379	CLIP				1	3,87
120	65107048	RESSORT (KIT)				1	7,87
127	64202179	PANNEAU AVANT CHAMBRE ETANCHE				1	0,00
133	65107343	PURGEUR D'AIR				1	10,89
134	65103367	JOINT ELECTRODE				1	5,26
135	64200501	GARNITURE CERAPLAQUE DE PORTE				1	40,02
137	65107367	BRULEUR 45KW				1	162,79
151	64202180	TUYAU DES CONDENSATS				1	9,69
153	65107342	SONDE FUMEE				1	41,61
163	12016166	JOINT 12X3X20000 mm NEOPR.				1	152,53
164	65107366	SUPPORT ECHANGEUR				1	68,82
165	65107365	JOINT ECHANGEUR				1	30,43
166	64200500	ISOLANT CERAMIQUE ARRIERE ECHANGEUR				1	111,51
202	65107369	ADAPTATEUR				1	170,40
203	64201777	JOINT A LEVRE NOIR D:80				1	24,50
204	64201776	JOINT A LEVRE BLEU D:125				1	8,80
205	64201774	JOINT PLAT NOIR D:168-126-2				1	24,83
302	65107341	JOINT				1	3,65
305	64200254	JOINT DE FORME (/DOUBLE COUDE)				1	1,58
344	60000719	PANNEAU FRONTAL				1	44,35
345	65107362	PANNEAU COTE				1	127,80
368	65107348	KIT FIXATION 45KW				1	86,83
401	65000261	VANNE GAZ				1	188,39
402	12076699	JOINT DE FORME				1	2,07
404	65107345	VENTURI 45Kw				1	154,35
407	65107346	VENTILATEUR 35-45Kw				1	306,82
410	65000350	JOINT DE FORME (/Ventilateur)				1	133,69
412	64200261	SILENCIEUX				1	17,56
419	65107357	TUBE GAZ 45KW				1	145,98
420	64211101	PRISE DE PRESSION 1/8				1	2,57
427	64201915	JOINT PLAT D: 24-17-2				1	5,78
428	64201334	JOINT (Echangeur/Venturi)				1	6,08
503	65107354	TUBE DEPART CHAUFFAGE 45Kw				1	157,64
618	65107355	TUBE RETOUR CHAUFFAGE				1	128,98



100  
200  
300  
400



116-150

Table		BRULEUR-EXTRACTION-CAISSON					
Rep.	Référence	Désignation	Remplacé par	Date début	Date fin	Multiple de vente	Tarif Public Unitaire HT
101	65107344	ECHANGEUR 45KW				1	1 790,53
110	61317432	ELECTRODE ALLUMAGE				1	29,50
111	65107363	ELECTRODE IONISATION	64202273			1	44,28
112	60000672-01	JOINT DE PORTE				1	24,11
113	65103476	JOINT ELECTRODE				1	5,55
114	64201689	SIPHON COMPLET				1	117,37
133	65107343	PURGEUR D'AIR				1	10,89
134	65103367	JOINT ELECTRODE				1	5,26
135	64200501	GARNITURE CERAPLAQUE DE PORTE				1	40,02
137	65107367	BRULEUR 45KW				1	162,79
151	64202180	TUYAU DES CONDENSATS				1	9,69
153	65107342	SONDE FUMEE				1	41,61
166	64200500	ISOLANT CERAMIQUE ARRIERE ECHANGEUR				1	111,51
203	64201777	JOINT A LEVRE NOIR D:80				1	24,50
204	64201776	JOINT A LEVRE BLEU D:125				1	8,80
344	60000719	PANNEAU FRONTAL				1	44,35
345	65107362	PANNEAU COTE				1	127,80
401	65000261	VANNE GAZ				1	188,39
402	12076699	JOINT DE FORME				1	2,07
404	65107345	VENTURI 45Kw				1	154,35
407	65107346	VENTILATEUR 35-45Kw				1	306,82
410	65000350	JOINT DE FORME (/Ventilateur)				1	133,69
412	64200261	SILENCIEUX				1	17,56
419	65107357	TUBE GAZ 45KW				1	145,98
420	64211101	PRISE DE PRESSION 1/8				1	2,57
427	64201915	JOINT PLAT D: 24-17-2				1	5,78
428	64201334	JOINT (Echangeur/Venturi)				1	6,08