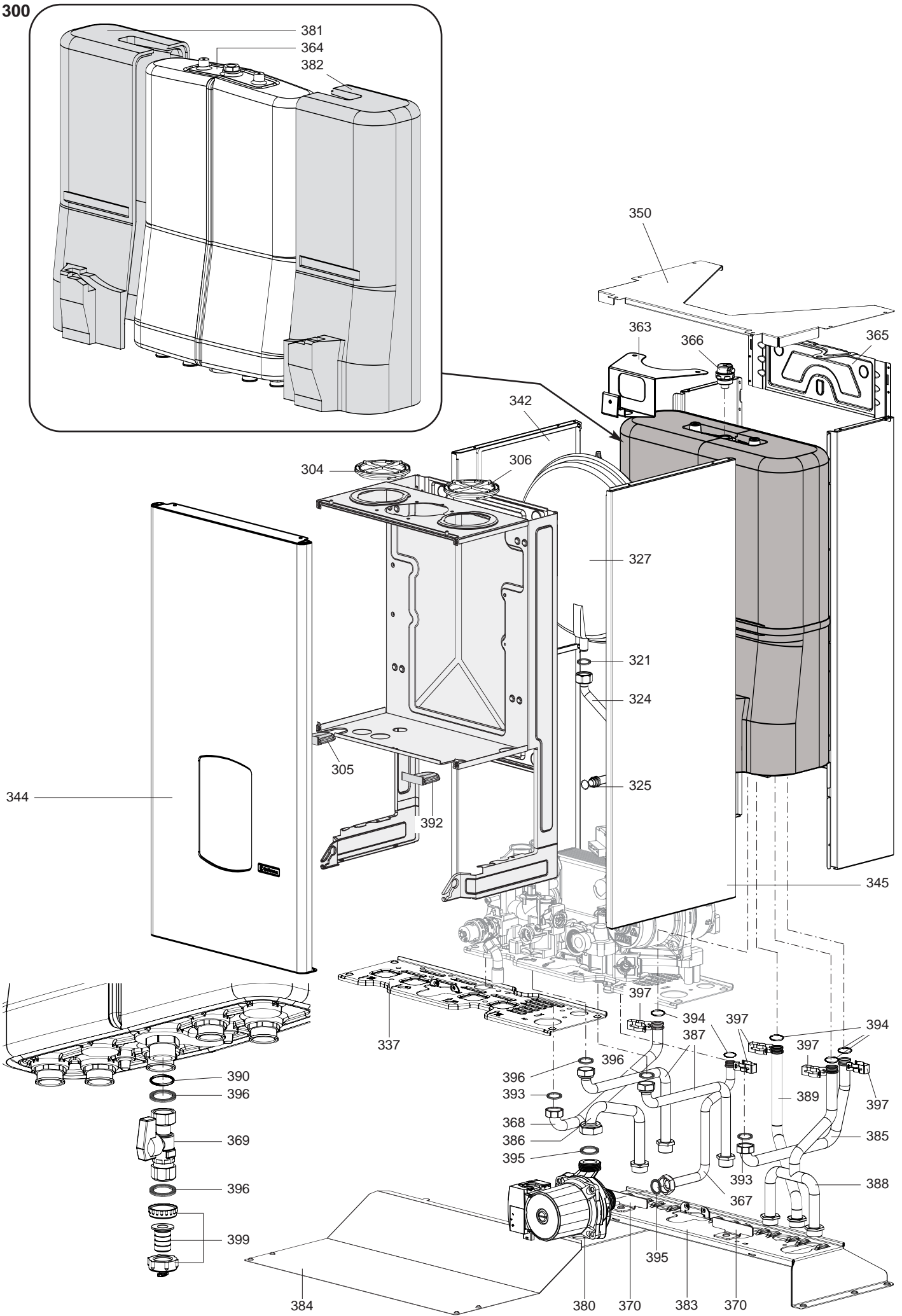


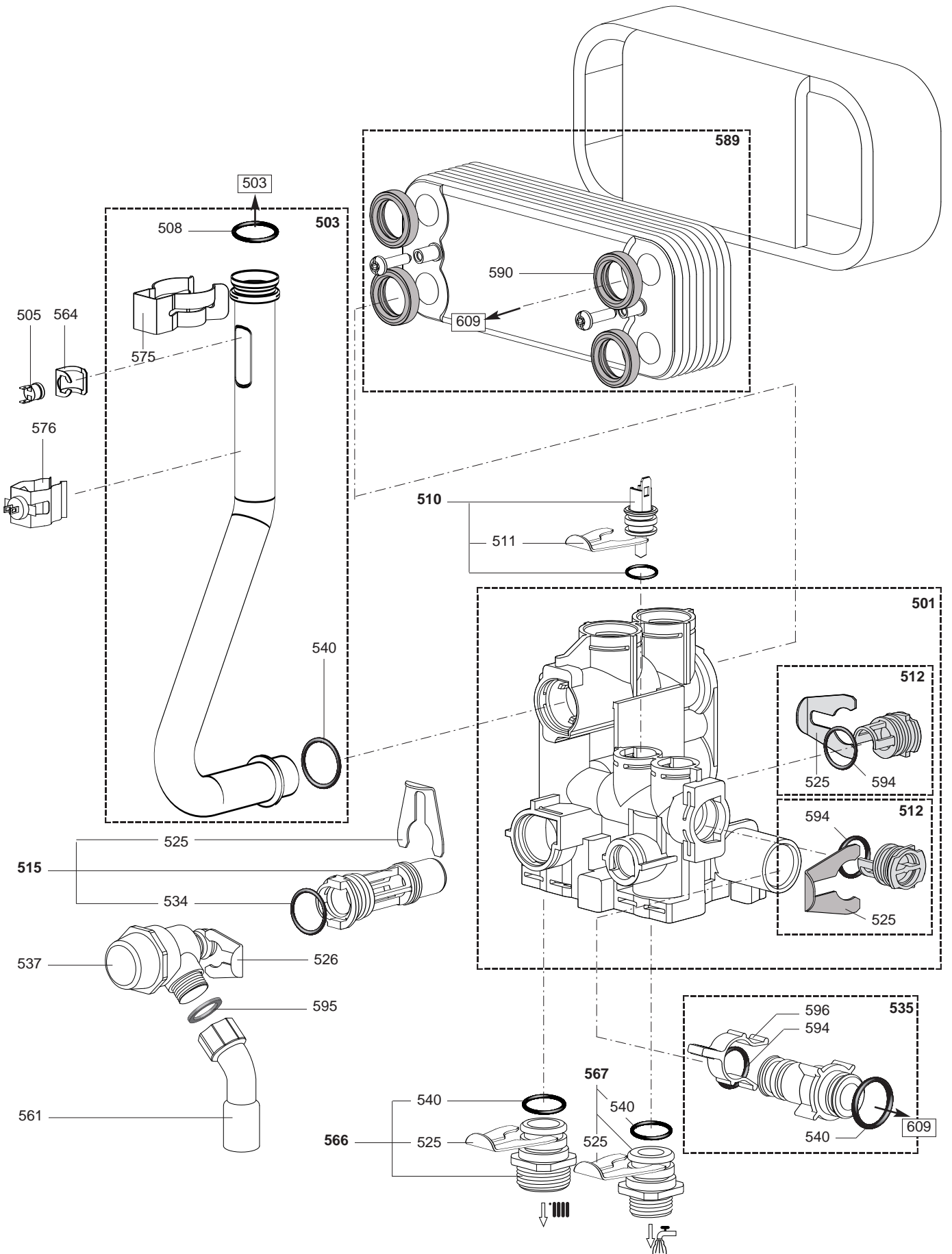
VUE ECLATEE
CHAUFFAGE DOMESTIQUE
Modèle
TALIA GREEN HYBRID UI

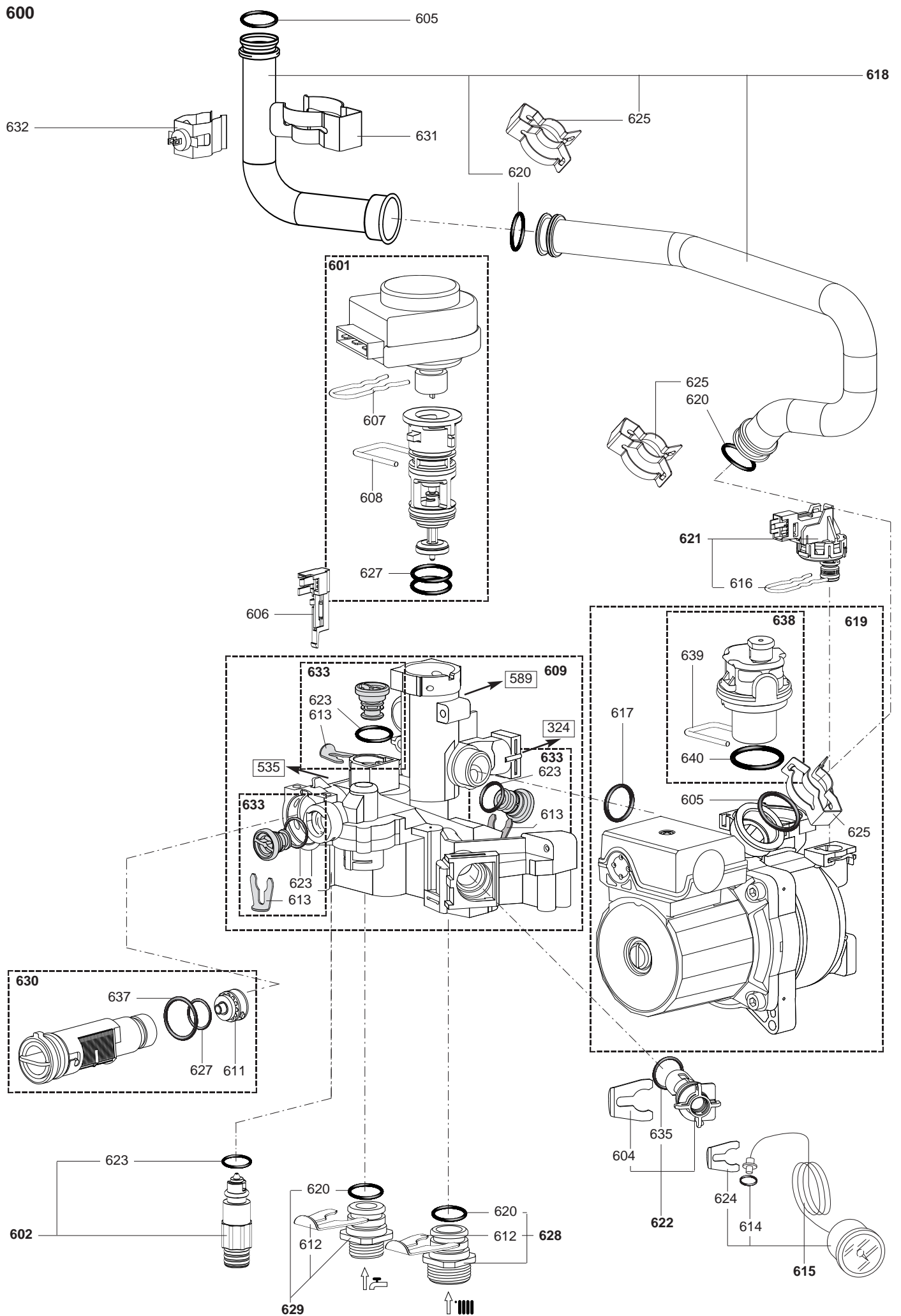
R8216641-02FR - Edition 02 - 10/03/2010

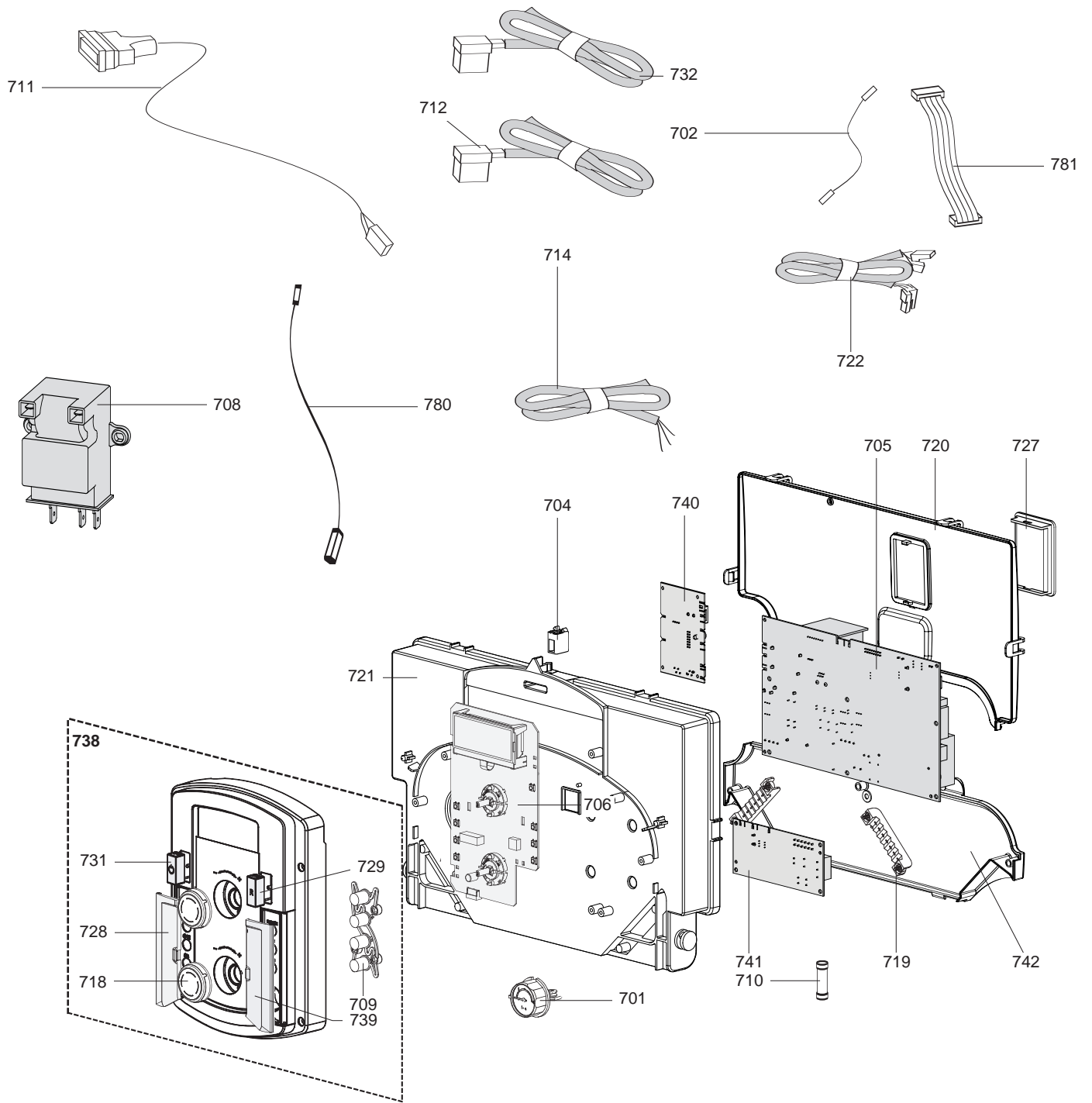
3310160		TALIA GREEN HYBRID UNITÉ INTERNE
Code	Ind.	Modèle	Date Début	Date Fin



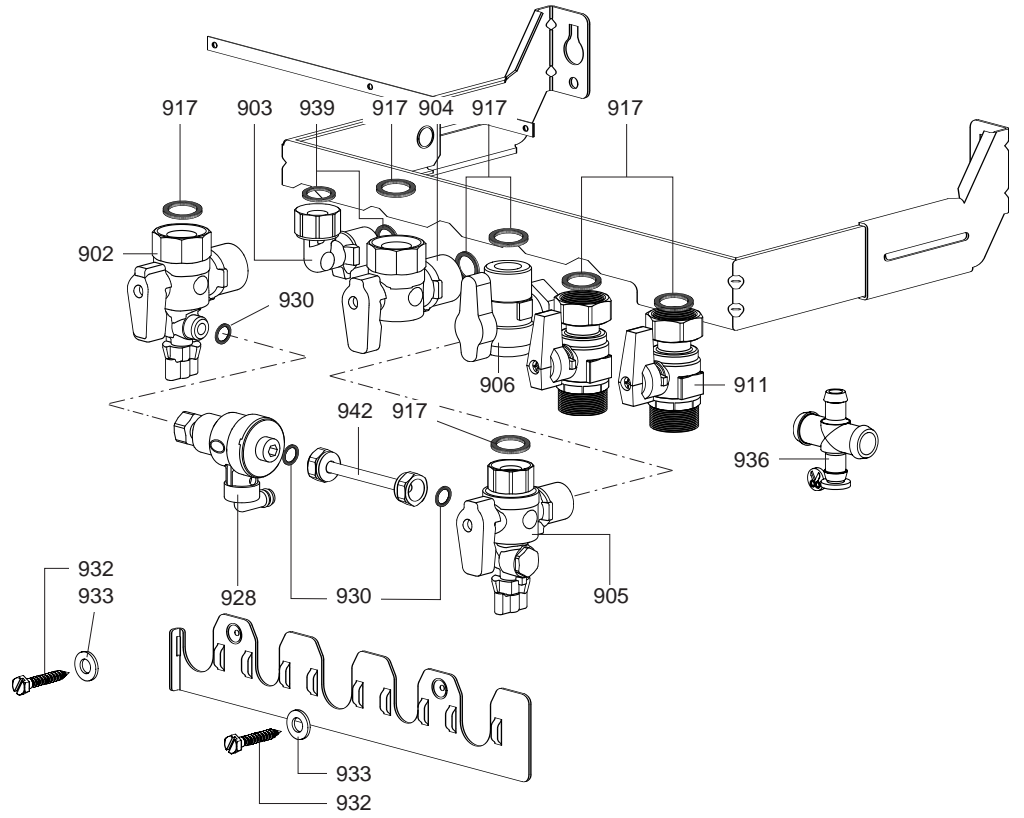
Rep.	Désignation	Référence	Type	TALIA GR. HY.	Date	
					de	à
0300	CHASSIS-HABILLAGE					
0304	BOUCHON DE RETOUR AIR	65104249		●		
0305	JOINT PASSE-CABLE	60000540		●		
0321	JOINT EAU-GAZ 3/8	573521		●		
0324	TUBE VASE D'EXPANSION	60000718		●		
0325	JOINT TORIQUE D: 8.9-2.7	61009834-14		●		
0327	VASE D'EXPANSION	65110887		●		
0337	SUPPORT GROUPE HYDRAULIQUE	60001375		●		
0342	PANNEAU COTE GAUCHE	65110890		●		
0344	PANNEAU FRONTAL	65110889		●		
0345	PANNEAU COTE GAUCHE	65110914		●		
0350	PANNEAU SUPERIEUR	65110891		●		
0363	SUPPORT VASE D'EXPANSION	65110884		●		
0364	ACCUMULATEUR COMPLET	65110911		●		
0365	PATTE DE FIXATION SÉPARATEUR	65110883		●		
0366	DEGAZEUR	65110888		●		
0367	TUYAU RACCORDEMENT	65110900		●		
0368	TUBE DES CONNEXION (SORTIE)	65110894		●		
0369	ROBINET 3/4	65110635		●		
0370	SUPPORT DE SERRAGE DE TUYAUX	65110885		●		
0380	CIRCULATEUR	65110910		●		
0381	COQUE LATÉRAL GAUCHE	65110913		●		
0382	COQUE LATÉRAL DROIT	65110912		●		
0383	SOUTIEN DE FIXATION DE TUBES	65110886		●		
0384	FERMATURE INFÉRIEUR	65110892		●		
0385	TUBE DES CONNEXION(RETOUR)	65110895		●		
0386	TUBE DE CIRCULATEUR DIRECT	65110896		●		
0387	TUBE DES RELIANT L'EAU SANITAIR	65110897		●		
0388	TUBE RETOUR CHAUFFAGE DOUBLE	65110901		●		
0389	TUBE DEPART	65110902		●		
0390	O-RING 32,92X3,53 EP851 AN24 4131 0R139	65110882		●		
0392	JOINT PASSE-CABLE	60000541		●		
0393	JOINT EAU-GAZ 3/4	573520		●		
0394	JOINT TORIQUE D: 17.86-2.62	61308091		●		
0395	JOINT 1	569387		●		
0396	JOINT 1/2	573528		●		
0397	CLIP	61307589		●		
0399	RACCORD REDUCTION 3/4 - 1/2	12048385		●		



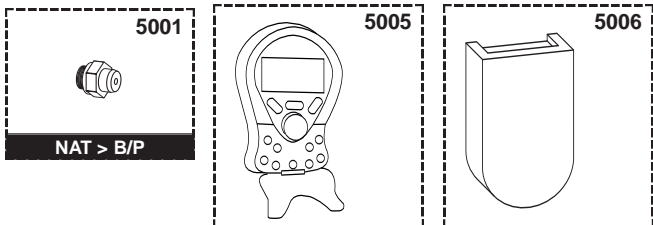




Rep.	Désignation	Référence	Type	TALIA GR. HY.	Date	
					de	à
0700	BOITIER ELECTRIQUE					
0701	MANOMETRE	60000725		●		
0702	CABLAGE DE MASSE	65104286		●		
0704	CLIP FIXATION	65104228		●		
0705	CIRCUIT IMPRIME PRINCIPAL	65110872		●		
0706	CIRCUIT IMPRIME D'AFFICHAGE	65110873		●		
0708	ALLUMEUR	61002105-20		●		
0709	GROUPE 4 BOUTONS	60000978		●		
0710	FUSIBLE 250V 2A	60054442		●		
0711	CABLAGE VANNE 3 VOIES	65104523		●		
0712	CABLAGE POMPE 2V 5M	65104520		●		
0714	CABLAGE D'ALIMENTATION	65110907		●		
0718	MOLETTE	60000762		●		
0719	PASSE CABLE PRESSOSTAT	65103377		●		
0720	COUVERCLE AR TABLEAU COMMANDE GRAND	65110875		●		
0721	PORTE INSTRUMENTS	65110874		●		
0722	CÂBLAGE ALLUMEUR - VANNE GAZ	60000543		●		
	CÂBLAGE AFFICHEUR	60000746		●		
	CÂBLAGE DEBIMETRE	60000813		●		
	CÂBLAGE NTC - SECURITE-DETEC. PRESSION	60001135		●		
	CÂBLAGE NTC - NTC ECHANGEUR-VENTILAT.	60001234		●		
	CÂBLAGE CLIP-IN COMMUNICATION	65106893		●		
	CÂBLAGE CARTE MULTIBUS	65110877		●		
	CÂBLAGE CARTE ELECTRONIQUE-EM	65110879		●		
	CÂBLE ALIMENTACION (CONNECT.-CARTE EL.)	65110880		●		
	CÂBLAGE SONDES HYDRAULIQUES	65110881		●		
0727	COUVERCLE D'INSPECTION	65104294		●		
0728	PORTE GAUCHE	60000761		●		
0729	BOUTON RESET	60000806		●		
0731	BOUTON ON/OFF	60000809		●		
0732	CÂBLE CIRCULATEUR	65110878		●		
0738	BANDEAU SERIGRAPHIE KIT	60000805		●		
0739	PORTE DROITE	60000759		●		
0740	CIRCUIT IMPRIME (ENERGY MANAGER)	65110904		●		
0741	CIRCUIT IMPRIME (HYBRID CONNECTION)	65110905		●		
0742	COUVERCLE AR TABLEAU COMMANDE PETIT	65110876		●		
0780	CÂBLAGE ELECTRODE ALLUMAGE	60000527		●		
	CÂBLAGE ELECTRODE IONISATION	60000567		●		
0781	CÂBLAGE	65109619		●		



5000



LISTE DES ABRÉVIATIONS

EC	: Eau chaude.
EF	: Eau froide.
C	: Résistance Céramique (Chauffe normale).
Ca	: Résistance Céramique (Chauffe accélérée).
TP	: Résistance ThermoPlongeur.
1F	: Avec Robinetterie.
2F	: Sans Robinetterie.
3F	: Avec Robinetterie et une sortie supplémentaire.
AMI	: Avec Mélangeur Intégré.
SMI	: Sans Mélangeur Intégré.
TYPE	: Indique la nature de l'appareil.
PN	: Ces références concernent uniquement un appareil à Pression Normale.
BP	: Ces références concernent uniquement un appareil à Basse Pression.
PV	: Ces références concernent uniquement un appareil à Puissance Variable.
PF	: Ces références concernent uniquement un appareil à Puissance Fixe.

PLAQUE SIGNALÉTIQUE

NUMÉRO DE SÉRIE

20 Caractères : 0537095 XX 2 04 070 00315

Code appareil	0537095	XX	2	04	070	00315	Code séquentiel
							Jour de fabrication
							Année de fabrication
							Millénum de fabrication

Les renseignements portés sur les tarifs et documentations commerciales ou techniques, les schémas et côtes d'encombrements sont donnés à titre indicatif et valables à un instant donné. Le CONSTRUCTEUR se réserve le droit d'apporter toutes modifications de présentation, de forme, de dimension, de conception ou matière à ses produits.